

## 电脑遥控强制排气式燃气快速热水器

# 使用说明书

### 室外型热水器

型号：JSW46-A2426WD

JSW39-A2024WD

JSW32-A1620WD

JSW46-A2426W

JSW39-A2024W

JSW32-A1620W

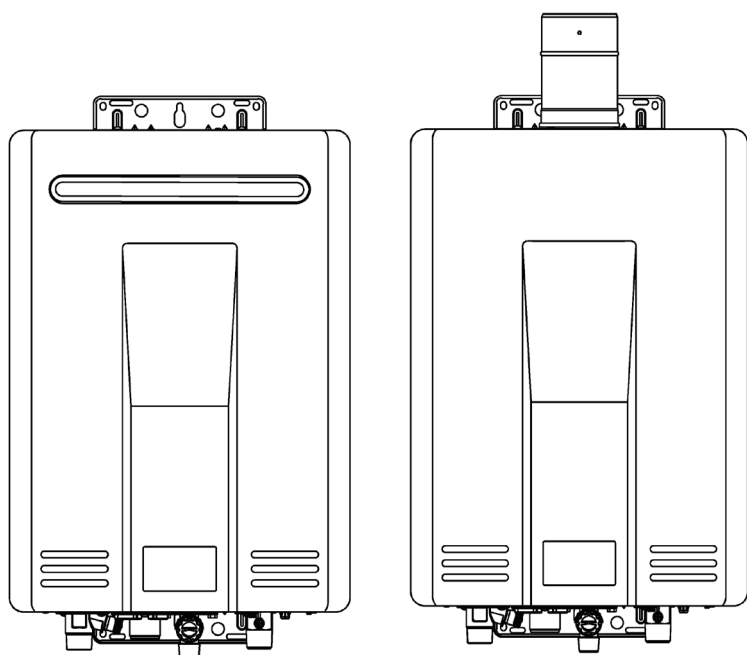
### 室内型热水器

JSQ46-A2426WFD

JSQ46-A2426WF

JSQ40-A2024WFD

JSQ40-A2024WF



#### 感谢您选用林内燃气器具

- 使用前请仔细阅读说明书并将说明书妥善保存以备参考。
- 请按照保用证（附件）所列程序办理维修登记手续。
- 按燃气管理条例规定，本热水器必须由具备上岗证的专业人员进行安装。

### 目录

### 页数

功能与特长..... 1

器具各部分名称..... 2

使用注意事项..... 3

使用方法..... 6

安装..... 9

常见故障的识别与处理..... 20

检查及保养方法..... 22

产品规格及外形尺寸..... 24

#### 产品编号：

REU-A2426WFD REU-A2426WF  
REU-A2024WFD REU-A2024WF  
REU-A2426WD REU-A2426W  
REU-A2024WD REU-A2024W  
REU-A1620WD REU-A1620W

# 功能与特长

1

## 安全、放心的设计和质量

本公司产品是由有多年设计经验、世界大型的燃气器具生产企业集团——日本林内株式会社精心设计，在严格的质量管理下生产，设有微电脑控制操作装置和各种安全装置，故请用户放心使用。

2

## 操作简单

先进的微电脑控制比例阀、无级变速鼓风机和高负荷燃烧装置，在使用时只需打开热水龙头，热水便随之流出，全过程自动控制，使用极为便利。

3

## FF+FB 电脑控制

微电脑根据传感器检测到的出水量、进水温度和您设定的出水温度瞬时演算所需燃气量和燃烧所需的空气量。通过执行机构使热水器迅速燃烧升温到达设定温度的FF控制。和通过热水温度传感器随时监控并调整的FB控制。保持温度稳定不变，使用称心如意。

4

## 排气不畅和不完全燃烧安全保护功能

排气不畅或烟道堵塞时会造成不完全燃烧，电脑检知后会自动提高风机转速，保持排气畅通。当风机提高到一定的转速时(CO界限时)，安全保护装置动作，自动安全熄火。

5

## 环保型低氮氧燃烧化合物排放

机器具有低氮氧燃烧化合物排放功能，属世界先进的环保机型。

6

## 自动诊断功能

热水器运行过程中，电脑会按程序对控制电路本身工作状态和各种安全装置，风机，比例阀等执行部件进行诊断，发现问题及时安全停机，并在遥控器上显示出故障代码。

7

## 自动水量控制

针对冬夏季节冷水温差大的特点，搭载了自动水量控制装置。并由水流开关改为进水量传感器，提高安全性。

8

## 多遥控器控制

先进的多遥控器控制系统，除了主遥控器以外，可另接3个遥控器（遥控器为另购品），并且遥控器之间可以互相切换优先控制权。

9

## 水温调节自由自在

遥控器上的水温数字显示器，可以从37°C~65°C分15档设定温度，水温调节简单、方便、直观。

10

## 节省能源

因采用燃气比例阀自动控制技术，可按设定的水温与水量自动控制燃气的消耗量，节省能源。

11

## 超低水压

最低工作水压为0.1kgf/cm<sup>2</sup> (1.5L/min)。

12

## 遥控装置无极性双线载波设计

遥控装置和热水器本体控制电脑之间采用先进的信号载波通讯方式，只用两根无极性安全低电压供电线来传递遥控器与微电脑之间的所有信号通讯。安装简捷方便。

13

## 操作确认音告知

操作遥控器上的运行按钮、优先按钮、温度设定按钮时会发出“哔、哔”的操作确认音。

14

## 瞬间停电或降压的安全保护设计

当供电网电压瞬间跌落或停电时，仍能保持热水器正常运行或安全停机。

15

## 多重安全保护功能，使用更放心

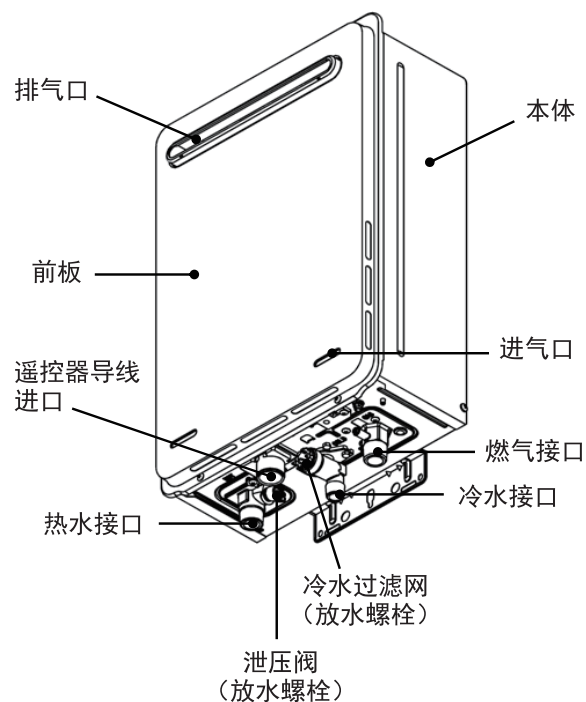
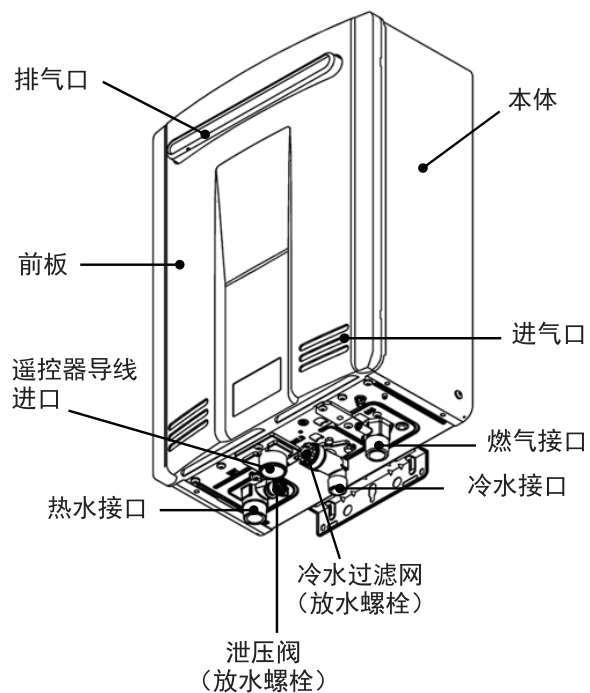
本热水器装有熄火保护、过热保护、过压保护、风机停转安全保护、电流过大安全保护、防止空烧安全装置、电加热自动防冻装置等多种安全保护功能，使用安全放心。

# 器具各部分名称

## 屋外型热水器

REU-A2426WD  
REU-A2024WD  
REU-A1620WD

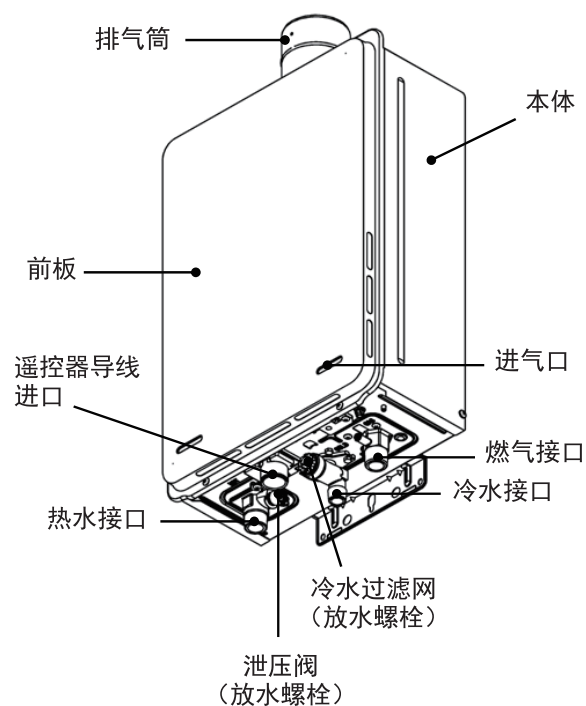
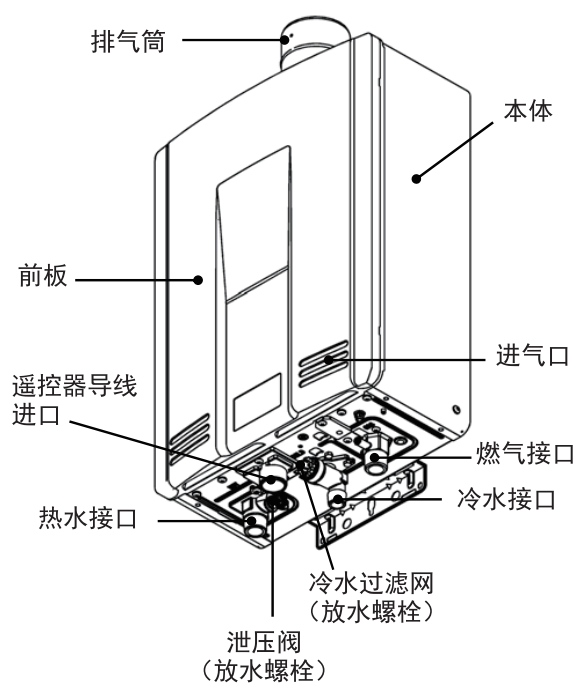
REU-A2426W  
REU-A2024W  
REU-A1620W



## 室内型热水器

REU-A2426WFD  
REU-A2024WFD

REU-A2426WF  
REU-A2024WF



# 使用注意事项

## 室内型热水器使用注意事项

### A

#### 保持室内空气流通

使用室内型热水器时，应保持室内空气流通，所以请务必打开窗户。



### B

#### 禁止在室外使用

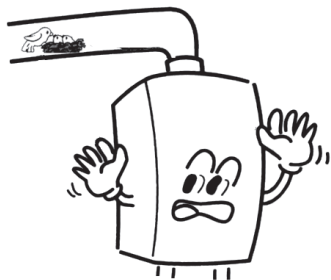
室内型热水器，请务必不要在室外使用。因雨水侵入机器内部会造成机器损坏。



### C

#### 排气管需经常检查

使用中请经常检查排气筒出口端是否有鸟巢等异物堵塞，以免废气不能顺利排出到室外造成一氧化碳中毒。



### D

#### 防止高温烫伤

在使用时或使用后，排气管及排气管周围部件温度较高，请不要用手触摸，避免烫伤。



### E

#### 易燃物不可接近

不要在热水器附近放置汽油等易燃物质。



### F

#### 燃气泄漏时对策

使用时如果嗅到燃气味或不正常气味，应立即采取以下措施：

1. 关闭燃气阀门和水龙头。
2. 打开门窗通风。
3. 通知本公司特约维修中心。



### G

#### 机器异常时对策

使用时如果听到异常响声或不正常燃烧声音，请立即关闭燃气阀门和水龙头，根据《常见故障的识别与处理》查明原因，不能处理的请通知本公司特约维修中心。

关闭、查看故障信号表



### H

#### 请勿擅自打开机器

机器内部有220V带电部件和精密电子器件，非专业维修人员请勿打开机盖，以免发生触电事故和造成不必要的损失。



## 室外型热水器使用注意事项

### A

#### 禁止在室内使用

室外安装型热水器，禁止在室内使用。因废气无法排至室外，会造成人身伤害事故。



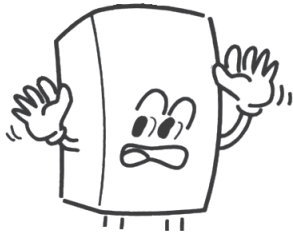
室内不得安装室外型热水器

### B

#### 排气口需经常检查

使用中请经常检查排气口是否有异物堵塞，以免废气不能顺利排出造成机器损坏。

请经常检查排气口



### C

#### 防止高温烫伤

在使用时或使用后，排气口及其周围部件温度较高，请不要用手触摸，避免烫伤。

别碰烫！



### D

#### 易燃物不可接近

不要在热水器附近放置汽油等易燃物品。



### E

#### 防雷击对策

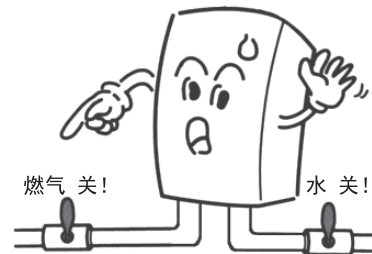
为了防止不必要的损失，有雷雨时请暂时不要使用热水器。



### F

#### 机器异常时对策

使用时如果听到异常响声或不正常燃烧声音，请立即关闭燃气阀门和水龙头，根据《常见故障的识别与处理》查明原因，不能处理的请通知本公司售后服务中心或特约维修部。



### G

#### 请勿擅自打开机器检修

机器内部有220V带电部件和精密电子器件，非专业维修人员请勿打开机盖进行检修，以免发生触电事故和造成不必要的损失。



# 使用注意事项

## 防冻注意事项

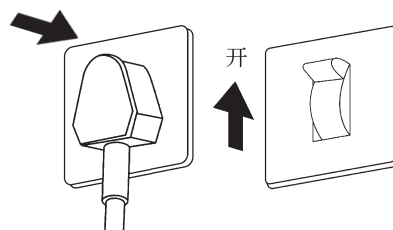


请注意

- 冬季即使在温暖的地区，供水、出水的水管或器具内的水也有结冰的可能。
- 结冰的话，会引起器具和水管的损坏。易发生漏水、器具异常（空烧等）危险。
- 水管一定要配上保温材料，使其充分保温。
- 由结冰所造成的故障修理，即使在保修期内，也是有偿的。
- 请用以下任何一种方法进行防冻。

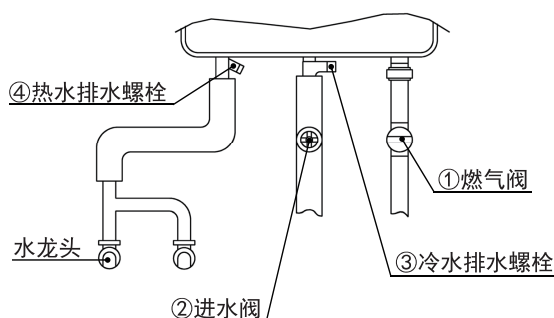
## 防冻电加热的方法（自动）

- 为了防冻，本热水器装有能自动保温的电加热器，当气温低于一定温度时，电加热器会自动加热。
- 请确认电源插头是否插入插座（分电盘的开关拨到“开”的位置）。
- 如果拔掉电源插头的话（分电盘的开关拨到“开”的位置）电加热器将不起任何作用。



## 排水的方法

1. 关闭燃气阀①。
2. 遥控器的运行开关按到“关”。
3. 拔掉电源插头（分电盘的开关拨到“关”的位置）。
4. 关闭进水阀②。
5. 请打开所有的水龙头（包括浴室内的）。
6. 请打开进水接口处的冷水排水螺栓③和热水接口处的热水排水螺栓④。



## 排水后的机器再次使用前准备事项

1. 确认电源插头已拔掉（分电盘的开关拨到“关”的位置）。
2. 确认热水器下部的燃气阀已关闭。
3. 请旋紧进水接口处的冷水排水螺栓③和热水接口处的热水排水螺栓④以及关上所有水龙头。
4. 请打开进水阀②。
5. 请打开所有的水龙头（包括浴室内的）。确认有水流出以后再关闭。
6. 请插上电源插头（分电盘的开关拨到“开”的位置）。
7. 请打开热水器下部的燃气阀。
8. 按下遥控器的运行开关。数字显示器的数字亮起，即可使用热水。

## 初次使用时，请参照下列程序

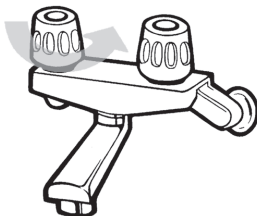
1

请将进水阀完全打开



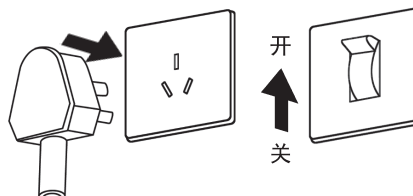
2

打开热水水龙头，确认有水流出后再将热水水龙头关闭。



3

请插入电源插头，或将分电盘开关拨到“开”的位置。



4

请将燃气阀门完全打开。



警告

湿手请勿接触电源插头和开关，以免发生触电事故。

## 没有安装遥控器的场合

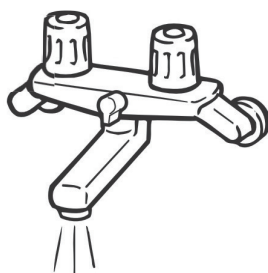


警告

- 热水器流出的热水固定在60℃，请一定要混合冷水使用。
- 使用过高温热水之后，因为热水管中还残留着高温热水，再度使用热水时请务必确认热水温度以后再使用。

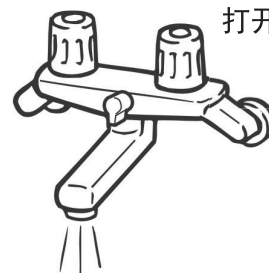
1. 打开热水水龙头就会有热水流出。

打开



2. 打开冷水水龙头来调节适当的水温。

打开

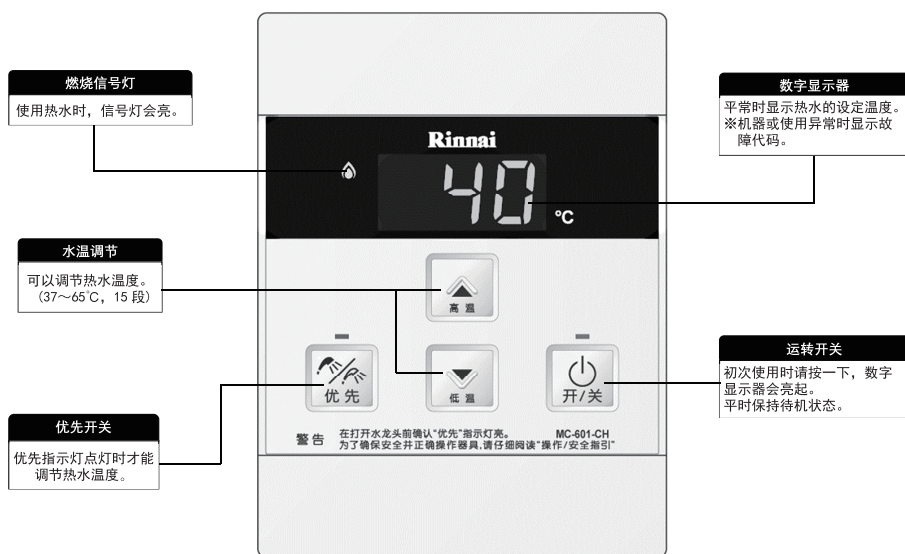


- 使用热水时如果碰到停电，请先将热水水龙头关起来，待通电之后再把热水水龙头打开。
- 没有安装遥控器的热水器设定温度固定在60℃，如果需要调整热水器的固定温度（可调整的温度因热水器而异）请与林内售后服务中心或特约维修部联系。（须收取费用）

# 使用方法

## 遥控器各部分名称与功能

- 热水器未接遥控器时为固定温度 60°C 恒温热水器，可接遥控器（另购品）来调节温度。
  - 一台热水器最多可同时连接 4 台遥控器于其他地方。（厨房等）
  - 只有主遥控器才能设定 50°C 以上的温度。
  - 同时连接 4 个遥控器时一定要进行主遥控器设定操作，否则第 4 台遥控器无法使用。
- ※主遥控器设定请参考遥控器使用方法。（8 页）



警告

- 为了防止被热水烫伤，使用莲蓬头淋浴时不可突然往头部和身上淋水，应该先以手确认热水温度后再行使用。
- 为了防止被热水烫伤，使用过高温的热水之后，因为管路中还残留有高温的热水，再次使用莲蓬头淋浴时，请务必先用手确认热水的温度之后再行使用。
- 为了防止万一发生事故，长时间不使用热水器时，请关闭运行开关，燃气阀。

## 安装遥控器的场合

1

### 按下开关

- 数字显示器的数字亮起、并显示现在所设定的温度。
- 优先信号灯亮起。
- 初次使用时遥控器显示为 40°C。

※处于优先状态的遥控器才能调节温度，优先指示灯熄灭时，请按下优先按钮将遥控器设为优先状态。



数字显示器



优先信号灯



## 2

要高温时候按“^”，要低温时候按“v”。

●可设定的温度有下列15种温度。

※机器出厂时，最高设定温度限定为60℃，如需要变更为65℃，请与林内售后服务中心或特约维修部联系。

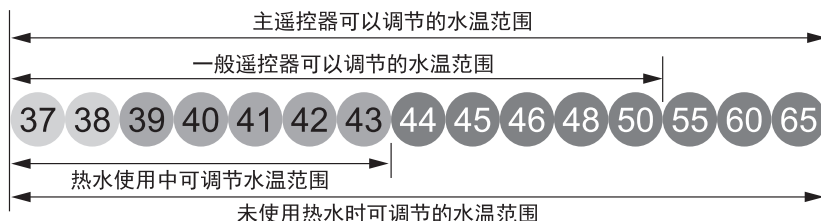


想要热一点时

温度  
设定



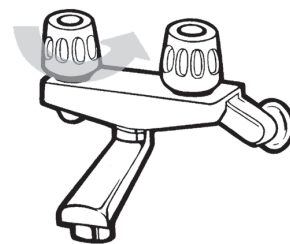
想要温一点时



## 3

打开热水水龙头，已设定好温度的热水立刻出来。

- 使用热水时，遥控器的燃烧指示灯会亮起。
- 关闭水龙头之后，遥控器的燃烧指示灯会熄灭。
- 再度使用热水时，不需要再设定遥控器温度即可再使用相同温度的热水。



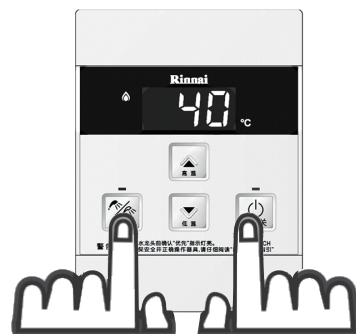
请注意

- 您所设定的热水温度是热水器的设定温度，而热水龙头流出来的热水温度，可能会因为配管的长度或季节变化而有所不同。故请以热水龙头实际流出来的热水温度做参考。
- 热水流量小于每分钟约1.5升时，燃烧器可能会熄火。
- 当关闭主遥控器的运行开关时，因主遥控器有记忆功能，欲再使用同样之温度时，不需要再设定。
- 当夏天进水温度太高时，出来的热水亦有可能高于设定的温度。
- 当按下遥控器的运行开关按钮时，运行信号灯应该点亮，如果运行信号灯不亮，请检查电源插头是否插妥、是否停电。如故障依旧，请与本公司售后服务中心或特约维修部联系。

## 4

主遥控器设定操作





- 同时按住“开关”和“优先”按钮5秒后，听见“哔”声即表示操作完成。
- ※安装2台以上的遥控器时，只有主遥控器才能设定50℃以上的温度。
- ※同时安装4台遥控器时一定要进行主遥控器设定操作，否则第4台遥控器无法使用。



# 安装

## ●热水器附件的确认

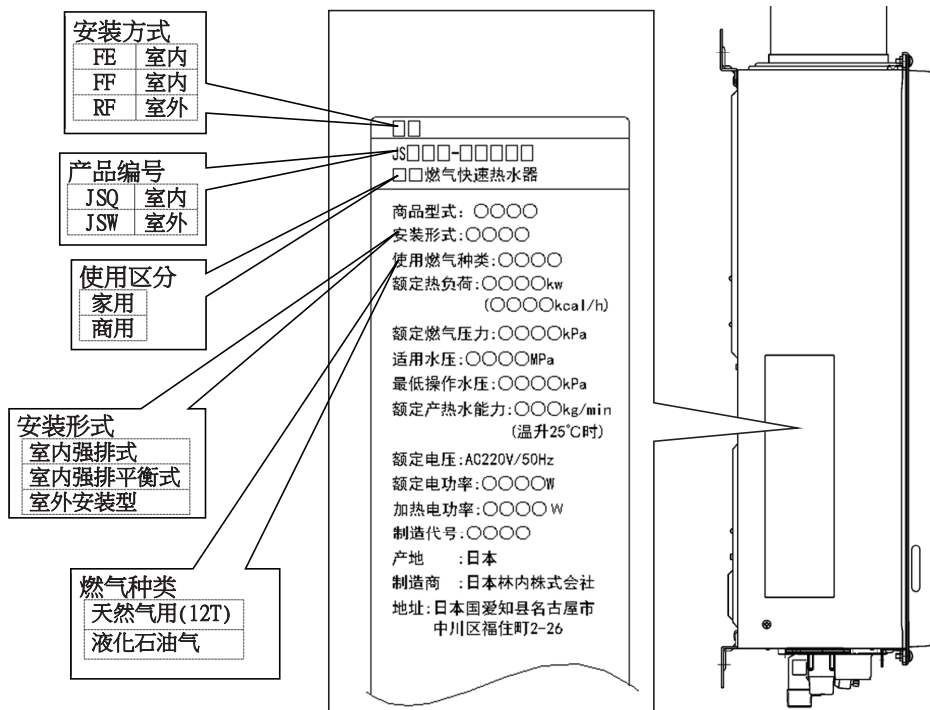
热水器包含下列附件，请在安装前确认一下（附售后服务一览表）。

附件名称、形状	数量	附件名称、形状	数量
 尼龙膨胀管	5	 说明书	1
 φ 4.8×32 木螺钉	5	 保用证	1



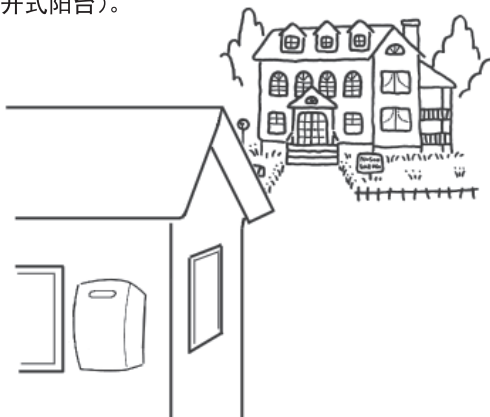
请注意

- 安装前请确认供给热水器的燃气种类与铭牌上所示燃气种类是否相同，电源电压是否符合要求，使用场所是否符合安装要求。
- 必须请特许的安装队和具备上岗证的专业人员进行安装。
- 由于热水器需要进行日常维修与保养，所以在安装与设置器具时必须考虑到能进行正常维护保养与安全检修的便利场所。
- 电源插头与插座的安装应考虑到能防雨水和防雨水飞溅的特别场所。
- 热水器安装请参照CJJ12,《家用燃气燃烧器具安装及验收规程》。



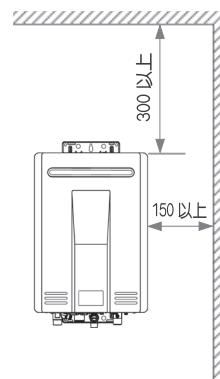
## 室外型热水器的安装场所

- 室外型热水器必须安装在室外通风良好的场所（如：敞开式阳台）。

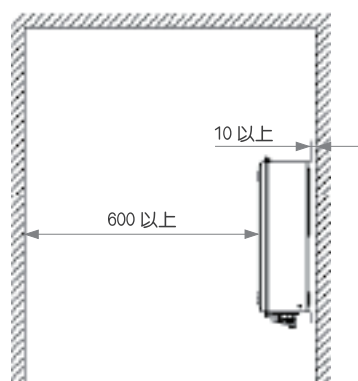
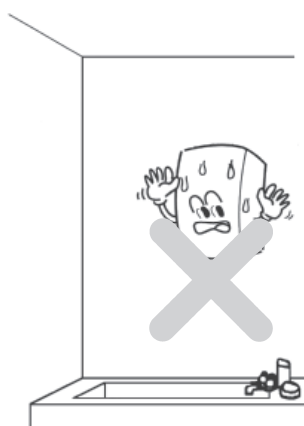


- 热水器与周围易燃墙面的距离。

单位：mm



- 室外型热水器严禁安装在室内和浴室里。



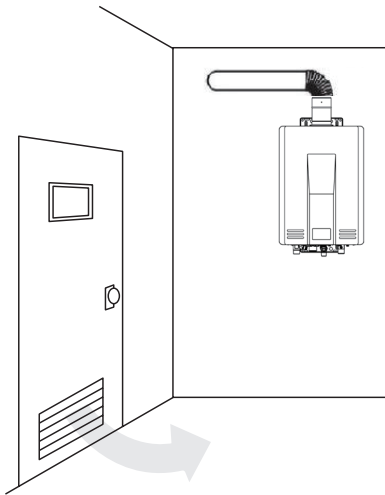
- 室外型热水器的安装场所要避免因排气或噪声而影响他人生活。
- 安装热水器附近，不得有其它燃气用具，周围不得有易燃的气体、液体等物品。

- 室外型热水器不得安装在排气扇、脱排油烟机排气口的下方。

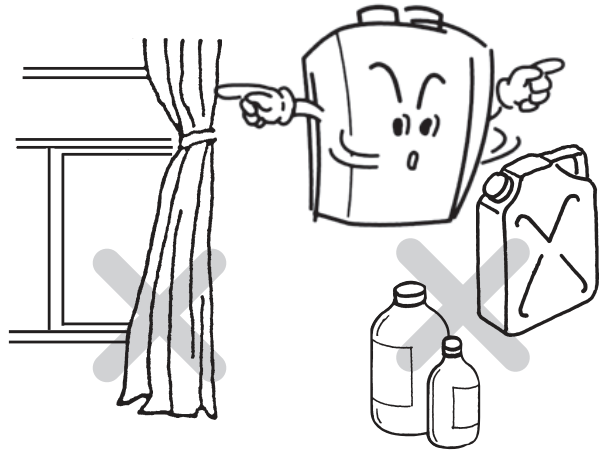


## 室内型热水器的安装场所

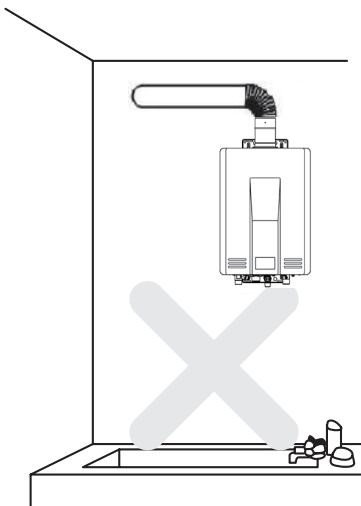
- 室内型热水器应安装在室内通风, 换气良好的场所。烟道口必须安装排气管, 排气管出口必须设置在室外。



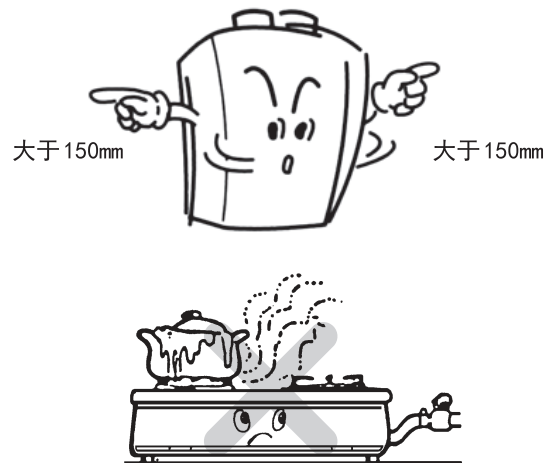
- 请不要将热水器安装在吊橱下, 也不要将热水器安装在窗帘、家具等易燃物的旁边。



- 本热水器严禁安装在浴室内。

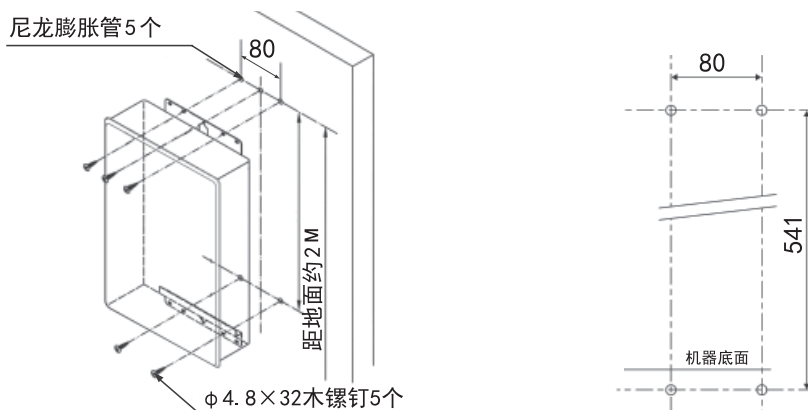


- 请不要将热水器安装在燃气灶或其它热源的上方。
- 安装热水器的两侧, 应留有15cm以上空间间距, 保证热水器能正常工作, 便于热水器维修和保养。严禁将热水器安装在吊橱和壁橱内。



- 安装热水器附近, 不得有其它燃气用具, 周围不得有易燃的气体、液体等物品。

## 热水器安装顺序



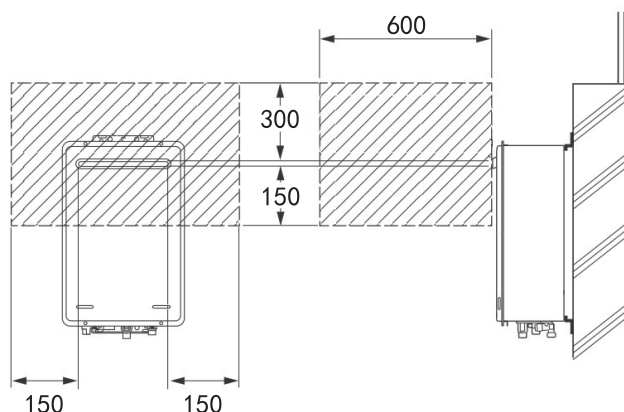
## 排气口的设置标准（室外型热水器）



请注意

器具必须设置在排气和空气供给十分通畅的场所。

器具的排气口前面600mm、上部300mm、左右两侧150mm、下部150mm范围不得有通向室内的窗户等开口，以免废气流入室内。（如图所示阴影线范围内）



## 排气口的设置（屋内型热水器）



请注意

- 室内型热水器必须安装排气管，请将排气管的前端排气口通至室外。
- 从热水器的安装场所到排气管的前端排气口的距离，必须在规定的延长距离内。（5米3弯）
- 燃气充分燃烧必须要有充足的氧气。换气不良会引起燃烧不充分和人体缺氧。所以必须要有换气设施（进气口）。
- 进气口应该与室外保持畅通。

## 热水器的进排气口的设置（屋内型热水器）

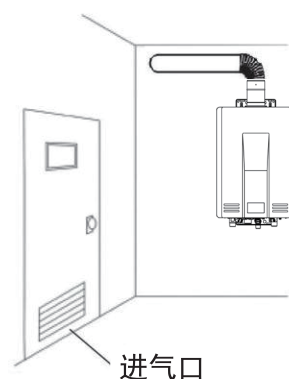
- 进气口的有效面积应该大于排气管的断面积。
- 使用固定形百叶窗时，请根据有效面积和开口率计算出实际面积。
- 为了不让灰尘堵塞固定形百叶窗开口部，固定形百叶窗的间隙应该大于8mm以上，防虫网应该能容易地进行清扫。

- 每台热水器的有效进风面积：

使用排气管	进气口有效面积
φ 80mm	50cm <sup>2</sup>

- 进气口实际面积 = 进气口有效面积 ÷ 百叶窗开口率

固定百叶窗的种类	开口率
金属百叶窗、塑料百叶窗	0.5
木质百叶窗	0.4
打孔金属板	0.3



- 把门、窗的缝隙作为进气口时，请以下表作为计算标准

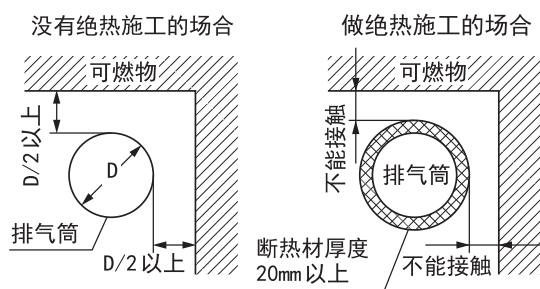
门、窗的种类	周围及接缝每1m长度可作为的有效面积 (cm <sup>2</sup> )
铝制窗	2
铝制门	10
木制窗	5
木制门	20

注：带密封条的门窗，当关闭时不能作为有效面积计算。

## 排气管的设置标准

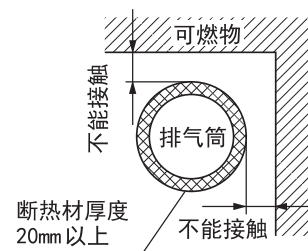
### 1

#### 室外空间场合



### 2

#### 隐蔽方式设置

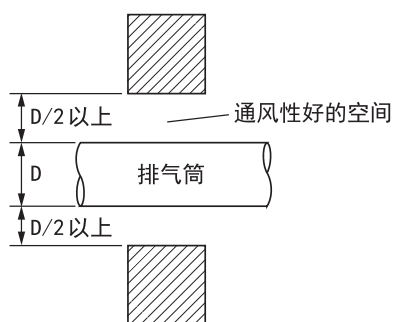


## 3

### 墙壁的贯通部

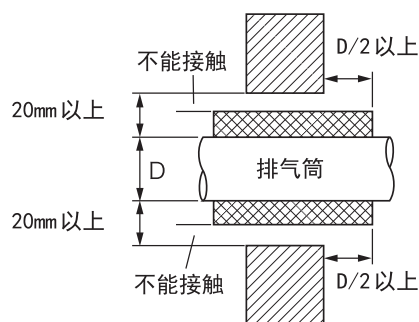
#### (1) 开放空间的场合

排气筒周围直径的1/2以上的空间



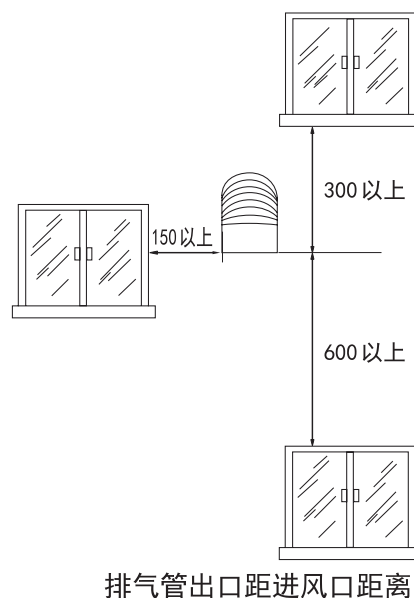
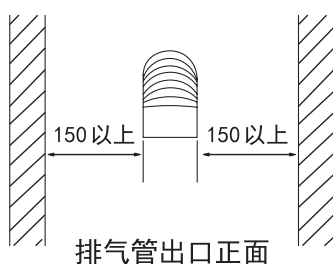
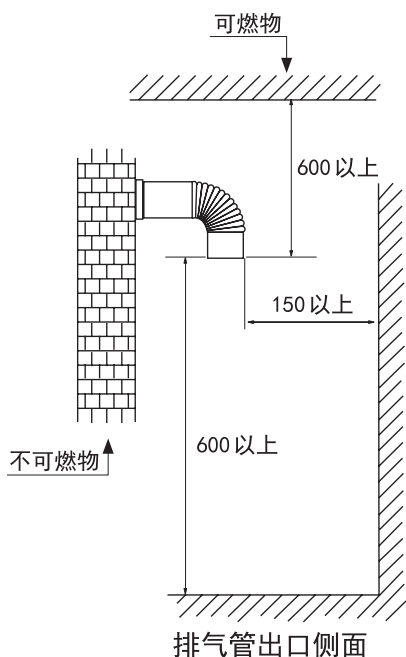
#### (2) 隐蔽安装的情况

用20mm以上的金属以外的不燃材料卷包的情况



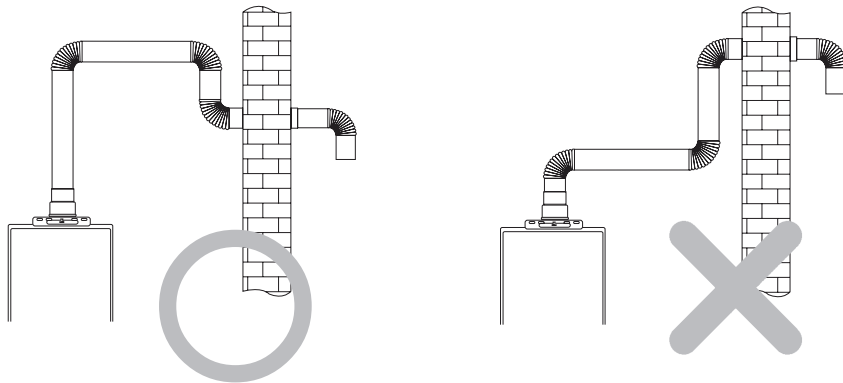
- 把排气管设置在隐蔽部时，应按密封要求进行连接。
  - 不带锁定机构的连接部分，要使用螺纹连接。
  - 安装时要考虑进、出水暗管的日常维修。
  - 在隐蔽部分贯穿隔墙时，应在墙附近设检查口。
  - 排气管水平延长段都要有1/50的出口方向向下的斜度，以防冷凝水集结。
  - 来自机器的上升段应低于1.5米。
- 为确保热水器的安全使用，排气口的设置与旁边建筑物的距离必须符合下图所示的要求。

(单位: mm)



## 防止冷凝水集结

- 排气管的水平延长段都要有1/50的出口方向向下的斜度。
- 排气管延长段的中间部分不得向上垂直安装。
- 如果前端排气管出口位置比热水器排气筒接头安装位置高，热水器排气管接头应先加高超过前端排气管出口，然后再向下接到前端排气管出口处。



## 进出水配管

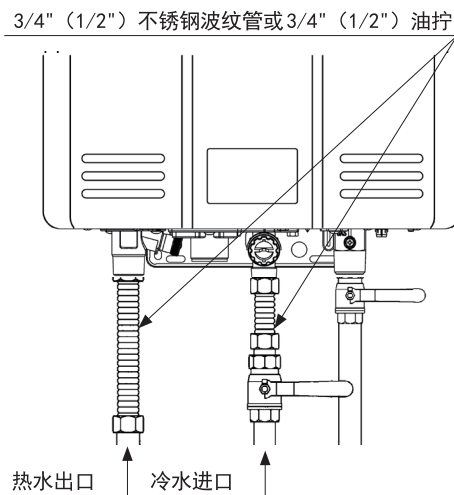


请注意

- 为了维修和保养的需要，请在靠近进水口处设置进水阀。
- 热水器的进、出水接头处，建议用户使用不锈钢波纹管（内径大于 $\phi 12\text{mm}$ ）便于维修时万一拆卸机器的需要。本公司售后服务中心提供此类金属软管。
- 在进水管和器具连接之前，请打开水阀将水管内的脏物冲洗干净。进、出水管和机器连接之后，一定要进行通水试验。完成后请从进水接头处拧下进水滤网，将其清扫干净。
- 进、出水管请不要使用生锈的金属管道。
- 要尽量减少接头数和缩短配管距离。
- 使用和安装淋篷头的用户，应该选用管道通径较粗和淋篷头孔径较大的产品。



- 管路的安装必须由专业安装人员进行，请按图示连接管路。



## 燃气配管

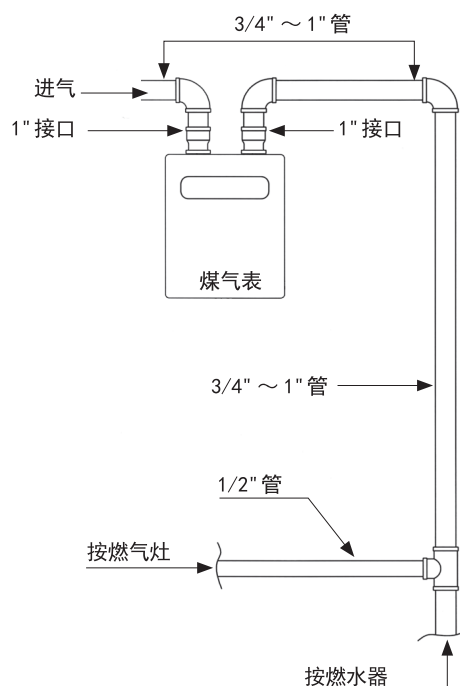
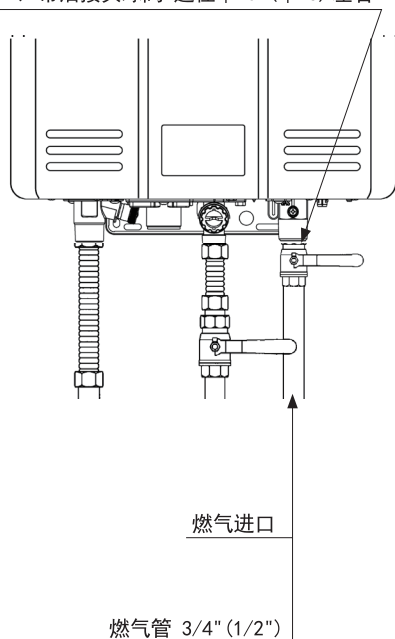


请注意

- 热水器和燃气管之间必须装接燃气专用球阀（本公司售后服务网点有供应燃气专用球阀）。
- 热水器必须使用金属燃气配管连接，不得使用橡胶软管连接。
- 本热水器燃烧时，在短时间内需要大量的燃气。要保证燃气有充分的供应。
- 施工中请务必将燃气配管内的金属切屑清理干净后才能和热水器连接。金属切屑进入热水器会引起爆燃事故。

- 管路的安装必须由专业安装人员进行，请按图示连接管路。

3/4" (1/2") 带活接头球阀 通径φ20 (φ15) 左右



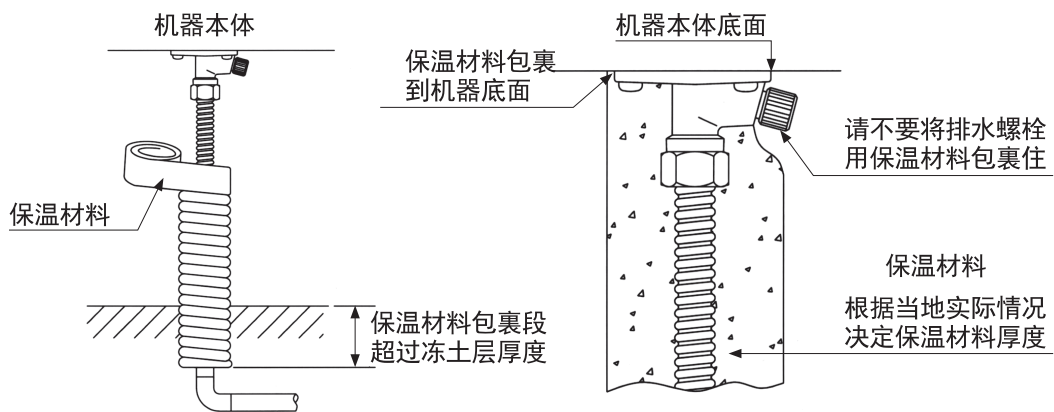
煤气表出口燃气管装接法（仅适用人工煤气）

## 配管的防冻和配电



请注意

- 冬季有冰冻地区，一定要对进、出水管进行保温措施。因冰冻造成的器具损坏不属于免费修理范围。
- 用保温材料对水管进行包裹时，请不要把冷、热水排水螺栓包住，以利于器具排水操作。
- 所需保温材料的厚度请根据当地实际情况决定。
- 在寒冷地区，建议在配管上先进行电加热防冻设置后再包裹保温材料。



## 电源的配置



请注意

- 本器具所使用电源电压为交流220V/50Hz。器具电源线长约1.8m。
- 必须配置安装三眼插座，为了您的安全，三眼插座必须配备有效的接地线。
- 安装器具时，不要将插座电源线接触或缠绕于器具的高温区。
- 如果电源线损坏，为避免危险，必须由林内售后服务中心或特约维修部来更换。

## 遥控器安装



请注意

- 电缆线有多余时，请不要塞到热水器里面。
- 请勿将遥控器安装在燃气灶或是烤箱等热源附近，因高温，油烟会造成遥控器的、损坏。
- 请勿将遥控器安装在阳光直射的地方。
- 请勿将遥控器安装在靠近苯，酒精，松节油，硫化氢，氨，氯等化学物质的地方。
- 遥控器虽有防水功能，但是过度淋水还是会造成损坏。
- 请将遥控器安装在阴凉干净以及孩童接触不到的地方。
- 要把电缆线埋在墙内时，请使用电线护套管，以免电线受损。
- 如果电缆线芯的公称截面面积小于 $0.5\text{m}^2$ ，就会产生故障，请使用专用电缆线。
- 安装时请控制电缆线的总长度在20m以内。
- 清洁遥控器时，请使用拧干的布或中性清洁剂。

### 1

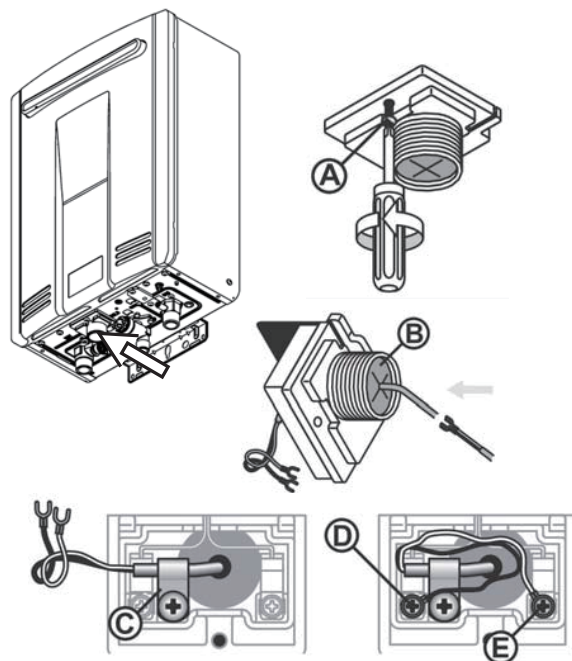
#### 遥控器的连接

- 请拔掉电源插头。

(请将分电盘的开关拨至“关”的位置。)

带电操作容易导致电子零件的损坏。

- (1) 拆掉遥控器导线进口的螺丝①如图打开遥控器导线进口。
- (2) 请将遥控器导线穿过导线进口②以后用③固定夹固定遥控器导线。
- (3) 松开遥控导线进口接线盒的螺丝④跟⑤，把遥控导线连接到接线盒。  
(导线没有分+、-极。)
- (4) 重新装好遥控器导线进口。

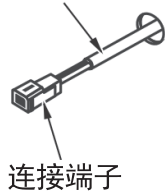


## 2

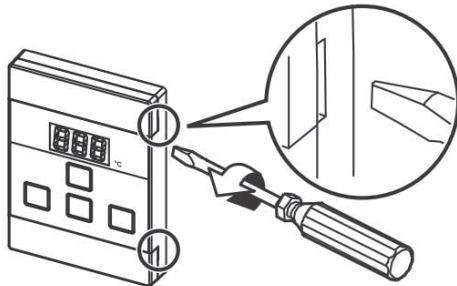
### 遥控器安装

(1) 将2芯遥控器电缆线从电线取出口穿出。

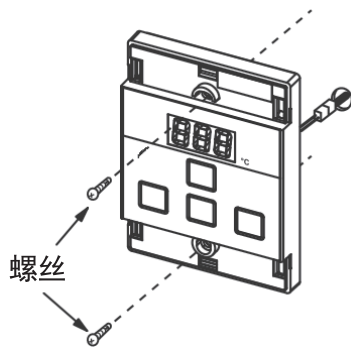
2芯遥控器电缆线



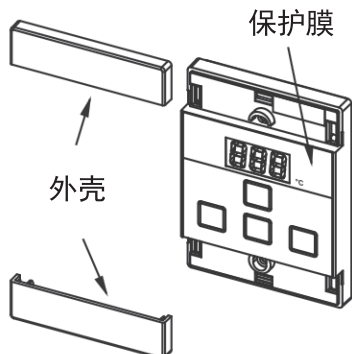
(2) 使用一字螺丝刀将遥控器的外壳取下。



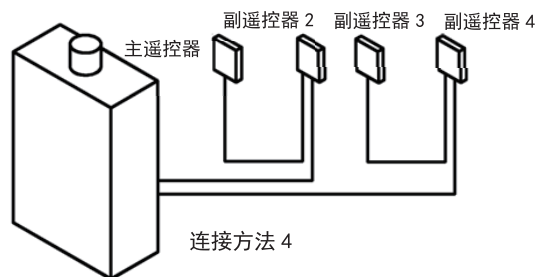
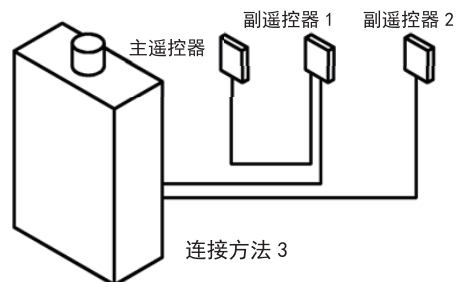
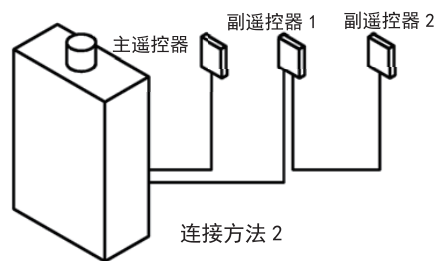
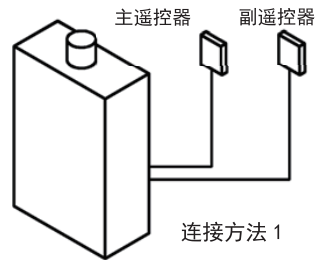
(3) 将2芯遥控器电缆线端子跟遥控器的端子接上以后将遥控器固定到墙面上。



(4) 撕下遥控器保护膜之后，再把外壳装上。



- 一台以上的遥控器连接，如同下图所示把2组电缆的前端分别用附件中的Y型端子并接。
- 另外两端导线用护套固定。
- 遥控器接线端子不能并接两根以上导线，否则容易导致线头掉落，使遥控器失控。



## 3

### 主遥控器设定操作

请参考第8页，主遥控器设定操作。

请注意！

※只有主遥控器才能设定50℃以上的温度。

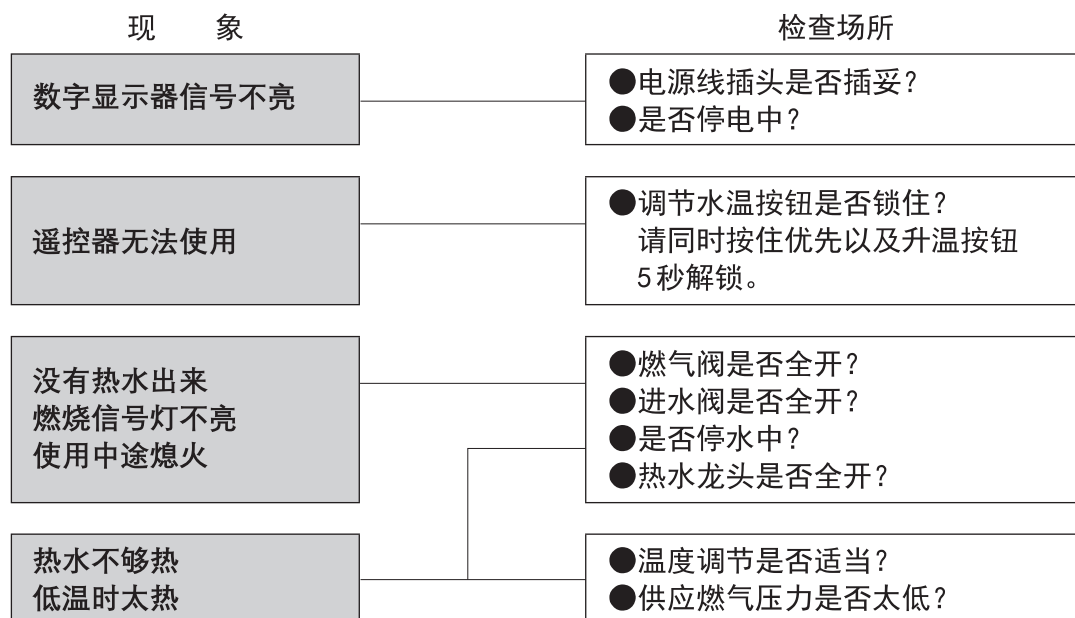
※同时安装4台遥控器时一定要进行主遥控器设定操作，否则第4台遥控器无法使用。

# 常见故障的识别与处理

## 发生以下状况时并非故障

现象	原因与处理方法
排气口会冒白烟	室外温度过低，排出的烟气遇到室外的冷空气凝结成白色雾状。
供水温度太低时，热水水量减少	为了达到高温，器具搭载的自动水量控制装置自动调节冷水供应量。
热水开得太小而变成冷水	热水开得太小（启动水量以下）时造成熄火而变成冷水，故使用时热水水量不要开得太小。
冬天，高温热水出不来	供水温度非常低而热水龙头全开时，可能会超过器具本身的供热能力。此时请将热水龙头关小即可。
夏天，低温热水出不来	供水温度较高、设定低温且热水龙头关得太小时，可能出来的热水温度太高，此时请开大热水龙头，温度即可正常。
关闭热水龙头后，器具内风扇没有立即停止	为了再使用时能立即点火，器具内的风扇会延时继续运转一会儿后自动停止。

## 有以下现象时，请检查下列场所



- 作完上述检查后仍无热水出来时，请先拔掉电源插头（分电盘开关拨到“关”位置）后再插回去重新操作一次。此时若仍无热水流出来，请与林内售后服务中心或特约维修部联系。

# 常见故障的识别与处理

## 故障信号闪烁时的处理方法

机器或使用方法不正常时，会自动停止运转，数字显示器显示故障代码。此时请先暂时关闭热水龙头后再打开，或关闭温度控制器的运转开关后再打开。

故障代码	内 容
02	60分钟定时动作（适用于室内型热水器）
03	注入热水时停电复电后还是停水
10	开机时风机初期电流异常
	使用中风机电流异常
11	点火不良
12	熄火安全装置启动
14	温度保险丝熔断或过热防止装置启动
16	沸腾检知
19	接地不良
21	设定不良
32	温度感应装置故障
52	燃气比例阀异常
61	风机转速异常
65	水量控制异常
70	电子控制器异常
71	电磁阀驱动回路异常
72	熄火保护电路感应装置异常

- 再操作一次而数字显示器没有显示或再度显示故障代码时，请务必关闭燃气阀，拔掉电源插头（分电盘开关拨至“关”位置）。请与林内售后服务中心特约维修部联系。
- 按下温度控制器的运行开关而数字显示器没有显示时，请拔掉电源插头后重新插一次，然后再按一次运行开关。若数字显示器仍然没有显示，请与林内售后服务中心或特约维修部联系。

# 检查及保养方法



请注意

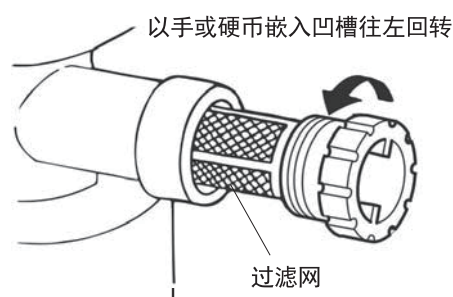
- 为了安全地使用，请经常检查保养。
- 保养时请务必关闭燃气阀，拔掉电源插头，待机器冷却后再进行。
- 绝不可打开机器的前板。
- 湿手请勿接触电源插头和开关，以免发生触电事故。
- 因温度控制器的内部为电子零件，保养时请注意避免使水分渗入内部。以免造成故障。

## 检查时请注意下列事项

- 器具使用中是否有异常声音？
- 器具的外观是否有异常？
- 器具的周围是否有易燃物？
- 器具本体贴有注意安全之相关标贴。因油污而不易阅读时请先用布将油污擦干净。保养时请勿将标贴撕下。
- 为了能够使用得更安心、请每年进行一次安全检查。有关定期检查事宜请向林内售后服务中心或特约维修部询问。

## 保养的方法

- 器具或温度控制器的表面有油污时，请用湿布轻轻擦拭。请勿用清洁剂、香蕉水，酒精等擦拭。
- 器具进水管处的进水滤网如果有杂物附着会使热水量减少。此时请关闭进水阀，卸下进水滤网，将进水滤网清理干净。尤其附近地区正进行自来水管路施工时请特别注意。
- 器具的排气口有杂物堵塞而继续使用时，可能会造成不完全燃烧。故使用时一定要保持排气口通畅。



# 检查及保养方法

## 长时间不使用之场合

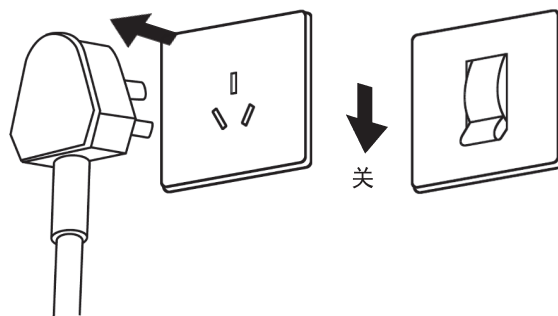
1

关闭燃气阀



3

拔掉电源插头或将分电盘开关拨到“关”的位置。



2

关闭进水阀



4

将器具内的余水排出。





# 规格表

产品名称	家用燃气快速热水器					
商品名	REU-A2426WD (K) -CH		REU-A2024WD (K) -CH		REU-A1620WD (K) -CH	
	REU-A2426WD (L) -CH		REU-A2024WD (L) -CH		REU-A1620WD (L) -CH	
型号	JSW46-A2426WD		JSW39-A2024WD		JSW32-A1620WD	
设置方式	室外壁挂					
外形尺寸 (mm)	356×503×182					
重量 (kg)	15.5		14.5		13.5	
燃气种类	天然气	液化石油气	天然气	液化石油气	天然气	液化石油气
额定燃气压力	2kPa	2.8kPa	2kPa	2.8kPa	2kPa	2.8kPa
额定热负荷	46.0kW		39.2kW		31.4kW	
热效率	能效等级:2级 (GB 20665)					
接续口径	冷热水	R3/4	R1/2	R1/2		
	燃气	R3/4		R1/2		
点火方式	连续点火					
额定电压	AC220V/50Hz					
额定产热水能力 水温升 25℃	24kg/min		20kg/min		16kg/min	
最大流量	26L/min		24L/min		20L/min	
最低动作水量	1.5L/min					
最低动作水压	10kPa (0.1kgf/cm <sup>2</sup> )					
适用水压	0.1~1MPa (0.1~10kgf/cm <sup>2</sup> )					
额定电功率	50W		53W		44W	
加热电功率	(K):62W/(L):110W					
熄火安全装置	火焰检知棒式					
空烧安全装置	水量传感器					
残火安全装置	过热保护器97℃停机					
过电流防止装置	电流保险丝 (5A)					
过压防止装置	耐水压 (2.1MPa)					
过热防止装置	温度保险丝 (221℃)					
沸腾防止装置	水温传感器 (95℃)					

# 规格表

产品名称		家用燃气快速热水器					
商品名	REU-A2426W(K)-CH		REU-A2024W(K)-CH		REU-A1620W(K)-CH		
	REU-A2426W-MC		REU-A2024W-MC		REU-A1620W-MC		
型号	JSW46-A2426W		JSW39-A2024W		JSW32-A1620W		
设置方式	室外壁挂						
外形尺寸 (mm)	350×530×170						
重量 (kg)	15		14		13		
燃气种类	天然气	液化石油气	天然气	液化石油气	天然气	液化石油气	
额定燃气压力	2kPa	2.8kPa	2kPa	2.8kPa	2kPa	2.8kPa	
额定热负荷	46.0kW		39.2kW		31.4kW		
热效率	能效等级:2级 (GB 20665) *限于-CH商品						
接续口径	冷热水	R3/4	R1/2	R1/2			
	燃气	R3/4		R1/2			
点火方式	连续点火						
额定电压	AC220V/50Hz						
额定产热水能力 水温升 25℃	24kg/min		20kg/min		16kg/min		
最大流量	26L/min		24L/min		20L/min		
最低动作水量	1.5L/min						
最低动作水压	10kPa (0.1kgf/cm <sup>2</sup> )						
适用水压	0.1~1MPa (0.1~10kgf/cm <sup>2</sup> )						
额定电功率	50W		53W		44W		
加电功率	62W *限于-CH商品						
熄火安全装置	火焰检知棒式						
空烧安全装置	水量传感器						
残火安全装置	过热保护器97℃停机						
过电流防止装置	电流保险丝 (5A)						
过压防止装置	耐水压 (2.1MPa)						
过热防止装置	温度保险丝 (221℃)						
沸腾防止装置	水温传感器 (95℃)						

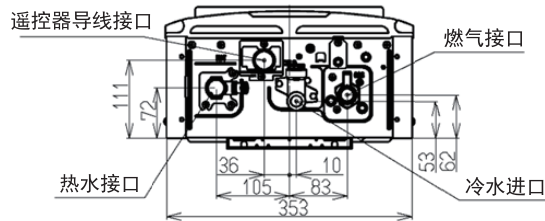
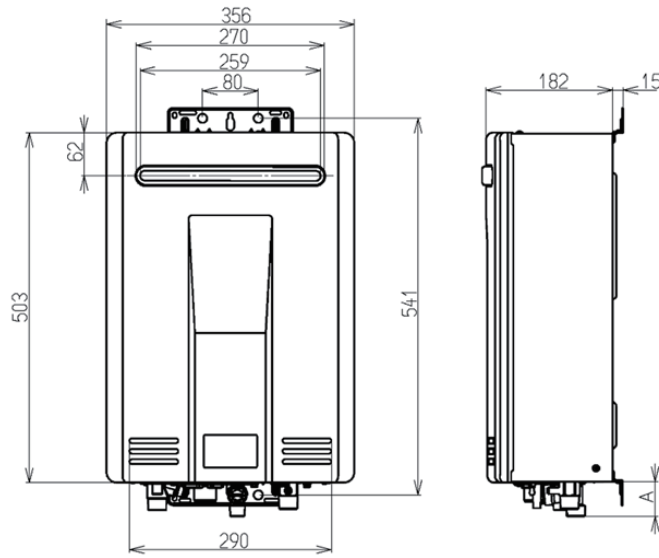
# 规格表

产品名称		家用燃气快速热水器							
商品名	REU-A2426WFD(K)-CH		REU-A2024WFD(K)-CH		REU-A2426WF(K)-CH		REU-A2024WF(K)-CH		
型号	JSQ46-A2426WFD		JSQ40-A2024WFD		JSQ46-A2426WF		JSQ40-A2024WF		
设置方式	屋内壁挂								
外形尺寸 (mm)	356×503×182				350×530×170				
重量 (kg)	15.5				15				
燃气种类	天然气	液化石油气	天然气	液化石油气	天然气	液化石油气	天然气	液化石油气	
额定燃气压力	2kPa	2.8kPa	2kPa	2.8kPa	2kPa	2.8kPa	2kPa	2.8kPa	
额定热负荷	46.0kW		40.0kW		46.0kW		40.0kW		
热效率	能效等级:2级 (GB 20665)								
接续口径	冷热水	R3/4	R1/2	R1/2		R3/4	R1/2	R1/2	
	燃气	R3/4		R1/2		R3/4		R1/2	
点火方式	连续点火								
额定电压	AC220V/50Hz								
额定产热水能力 水温升 25℃	24kg/min		20kg/min		24kg/min		20kg/min		
最大流量	26L/min		24L/min		26L/min		24L/min		
最低动作水量	1.5L/min								
最低动作水压	10kPa (0.1kgf/cm <sup>2</sup> )								
适用水压	0.1~1MPa (0.1~10kgf/cm <sup>2</sup> )								
额定电功率	81W		64W		81W		64W		
加热电功率	110W								
熄火安全装置	火焰检知棒式								
空烧安全装置	水量传感器								
残火安全装置	过热保护器97℃停机								
过电流防止装置	电流保险丝 (5A)								
过压防止装置	耐水压 (2.1MPa)								
过热防止装置	温度保险丝 (221℃)								
沸腾防止装置	水温传感器 (95℃)								

# 外形尺寸

REU-A2426WD  
REU-A2024WD  
REU-A1620WD

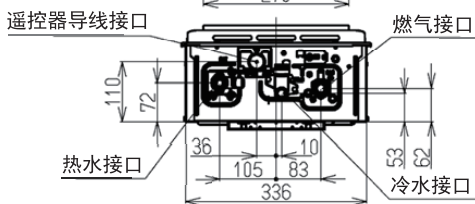
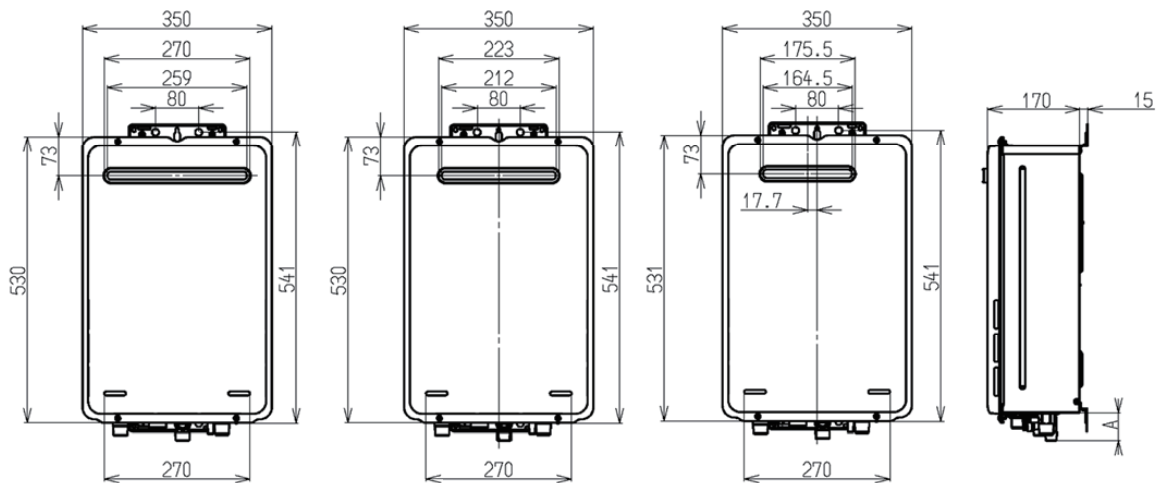
(单位: mm)



REU-A2426W

REU-A2024W

REU-A1620W

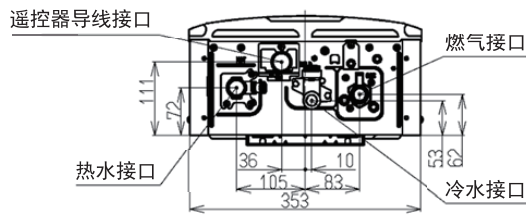
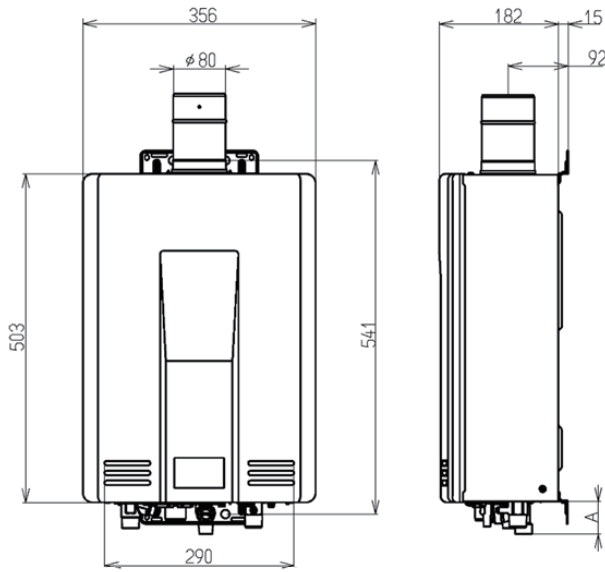


	型号	燃气	冷水	热水	导线
A 尺寸	REU-A2426W	40	50	40	29
	REU-A2024W			40	
	REU-A1620W			39	

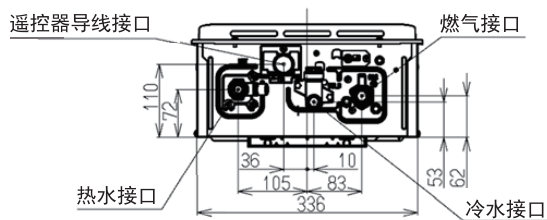
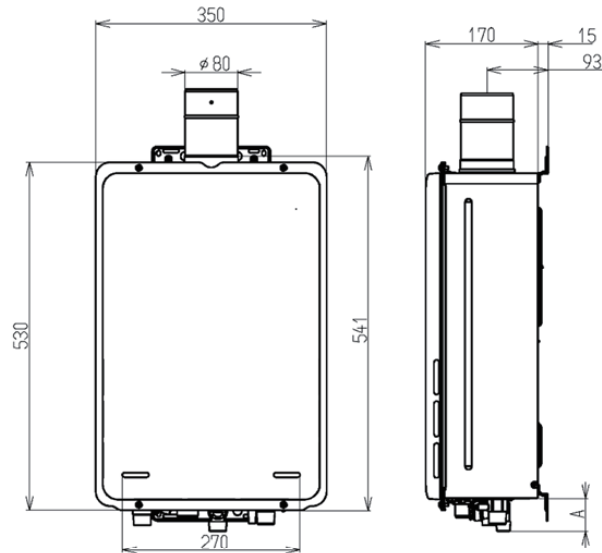
# 外形尺寸

REU-A2426WFD  
REU-A2024WFD

(单位: mm)



REU-A2426WF  
REU-A2024WF



	燃气	冷水	热水
A 尺寸	40	50	41





# Rinnai

## 敬告

由于产品的改进，某些结构内容，可能与说明书不完全一致，  
恕不另行通知，产品规格以器具铭牌为准，请谅解。

**制造者：日本林内株式会社**

本社：日本国名古屋市 中川区 福住町 2 番 26 号 电话 052 (361) 8211 (代)



060 00012 38998 2

U340-1750(01)