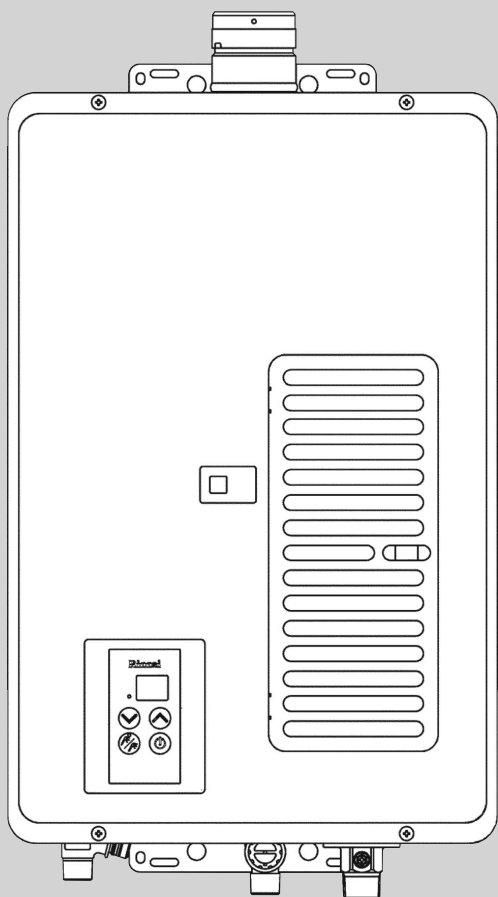


电脑遥控强制排气式燃气快速热水器 使用说明书

型号：JSQ31-V1610WF JSQ28-W1610WF
JSQ31-V1616WF JSQ31-V160WF



感谢您选用林内牌燃气器具

- 使用前请仔细阅读说明书并将说明书妥善保存以备参考。
- 请在保修卡(附件)上仔细填写机号、购买日期、购买商店、发票号码等内容,并将保修登记卡寄出。
- 按燃气管理条例规定,本热水器必须由具备上岗证的专业人员进行安装。

目录 页数

功能与特长 1

器具各部分名称 3

温度控制器各部分名称 ... 4

初次使用时 5

使用方法 6

使用注意事项 9

安装 13

遥控器安装 22

常见故障的识别与处理 ... 30

检查及保养方法 32

产品规格 35

外形尺寸 37

功能篇

使用篇

安装篇

保养篇

产品编号：REU-V1610WF REU-W1610WF
REU-V1616WF NREU-V160WF

1

安全、放心的设计和质量

本公司产品是由有多年设计经验、世界大型的燃气器具生产企业集团——日本林内株式会社精心设计，严格的质量管理下生产，设有微电脑控制操作装置和各种安全装置，故请用户放心使用。

2

操作简单

先进的微电脑控制比例阀、无级变速鼓风机和高负荷燃烧装置，在使用时只需打开热水龙头，热水便随之流出，全过程自动控制，极为便利。

3

FF+FB电脑控制

微电脑根据传感器检测到的出水量、进水温度和您设定的出水温度瞬时演算所需燃气量和燃烧所需的空气量。通过执行机构使热水器迅速燃烧升温到达设定的温度的FF控制。和通过热水温度传感器随时监控并调整的FB控制。保持温度稳定不变，使用称心如意。

4

排气不畅和不完全燃烧安全保护功能

排气不畅或烟道堵塞时会造成不完全燃烧，电脑检知后会自动提高风机转速，保持排气畅通。当风机提高到一定的转速时（CO界限时），安全保护装置动作，自动安全熄火。

5

自动诊断功能

热水器运行过程中，电脑会按程序对控制电路本身工作状态和各种安全装置、风机、比例阀等执行部件进行诊断，发现问题及时安全停机，并在遥控器上显示出故障代码。

6

自动水量控制

针对冬夏季节冷水温差大的特点，搭载了自动水量控制装置。并由水流开关改进为水量传感器，提高安全性。

7

多遥控器控制

先进的多遥控器控制系统，除了机器本体上的温度控制器以外，可另接2个浴室用遥控器（另购品），并且遥控器之间可以互相切换优先控制权。

8

环保型低氮氧燃烧化合物排放

V型机器具有低氮氧燃烧化合物排放功能，属世界先进的环保机型。

9

超低水压启动

最低工作水压为10KPa (0.1kgf/cm²)。

10

水温调节自由自在

温度控制器上的水温数字显示器，可以从37~60℃分15档设定温度，水温调节简单、方便、直观。

11

节省能源

因采用燃气比例阀自动控制技术，可按设定的水温与水量自动控制燃气的消耗量，节省能源。

12

遥控装置无极性双线载波设计

遥控装置和热水器本体控制电脑之间采用先进的信号载波通讯方式，只用两根无极性安全低电压供电线来传递遥控器与电脑之间的所有信号通讯。安装简捷方便。

13

操作确认音告知

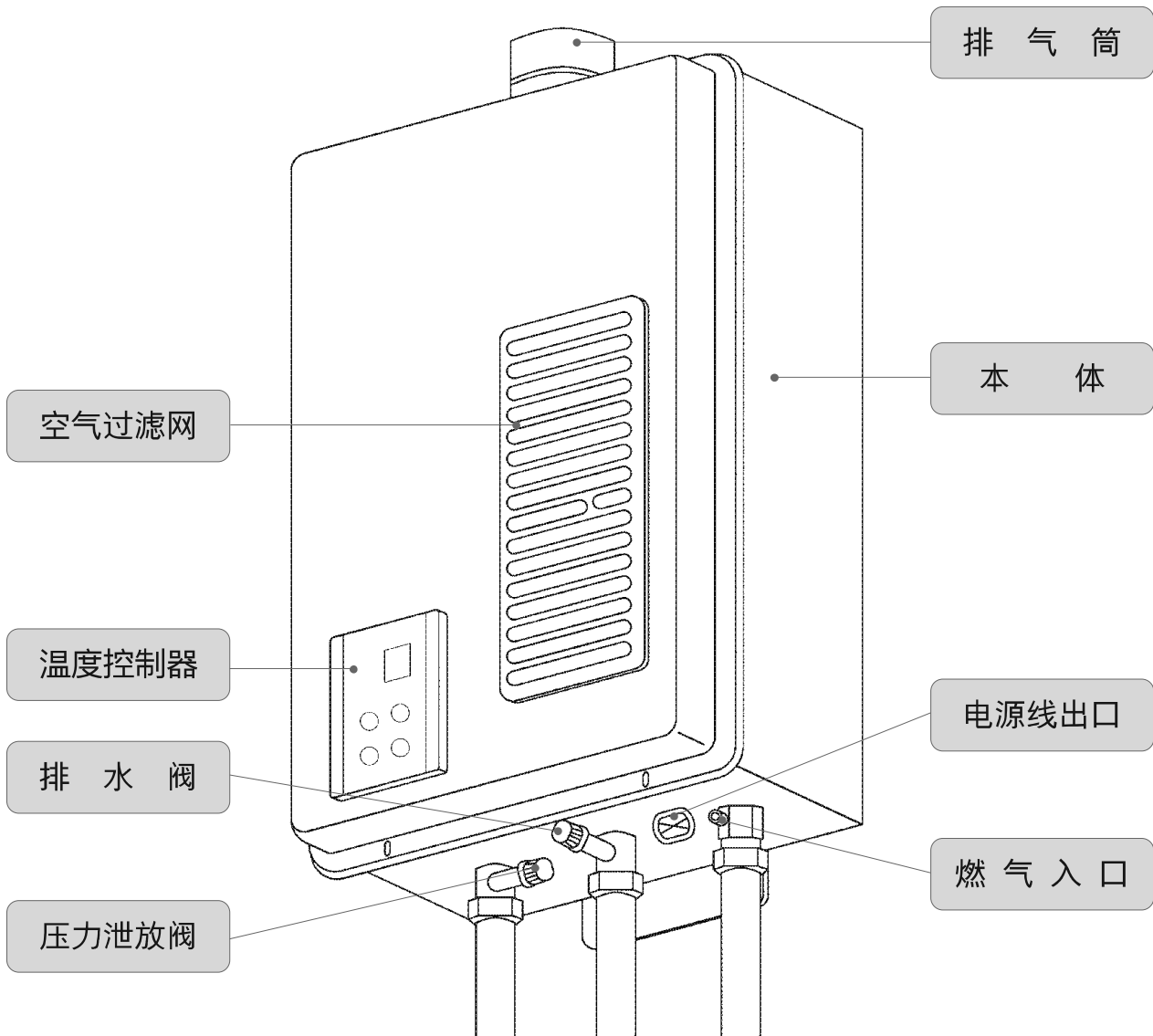
操作遥控器上的运行按钮、优先按钮、温度设定按钮时会发出“哔、哔”的操作确认音。

14

多重安全保护功能, 使用更放心

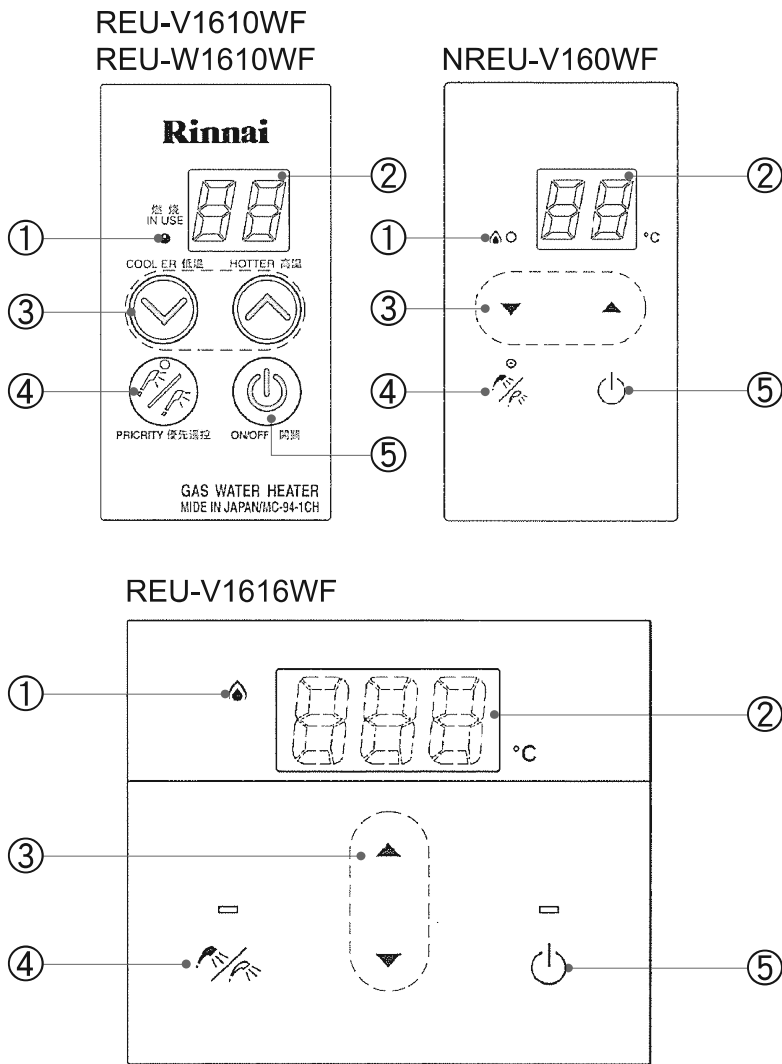
本热水器装有熄火保护、过热保护、过压保护、风机停转安全保护、电流过大安全保护、防止空烧安全装置、防冻装置等多种安全保护功能，使用安全放心。

器具各部分名称



温度控制器各部分名称与功能

- 主温度控制器为标准配备，可设置同型号遥控器作为增设遥控器。
- 本机型可外接 2 台增设遥控器。
- 外接遥控器（另购品），分别安装在浴室内或其他地方。



① 燃烧信号灯

使用热水时信号灯会亮起来。

② 数字显示器

平常显示所设定的热水温度

- 按下“运行开关”时，显示器会有数字亮起来。
- 机器或使用状况不正常时会显示故障的代码数字。

③ 水温调节开关

可自由设定热水温度（37~60℃，15段）。

④ 优先遥控

安装多个遥控的场合，当本遥控器的“优先”开关按下时，“优先遥控”指示灯亮起，此时其他遥控器的“优先选控”指示灯熄灭，水温调节开关不起作用。

⑤ 运行开关

初次使用时请按一下，使数字显示器亮起来。平常使用时保持待机状态即可。

初次使用时, 请参照下列程序

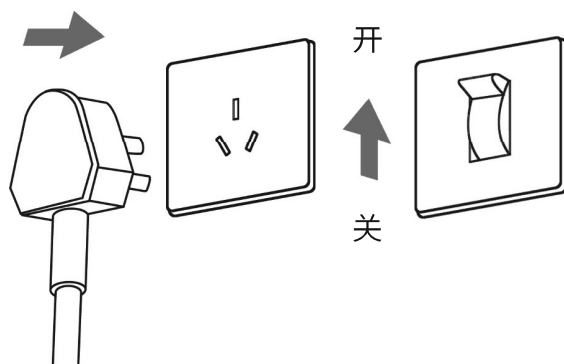
1

请将进水阀完全打开。



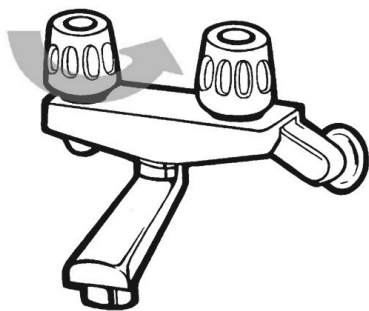
3

请插入电源插头, 或将分电盘开关拨到“开”的位置。



2

打开热水龙头, 确认有水流出后
再将热水龙头关闭。



4

请将燃气阀门完全打开。



注意

湿手请勿接触电源插头和开关, 以免发生触电事故。



警告

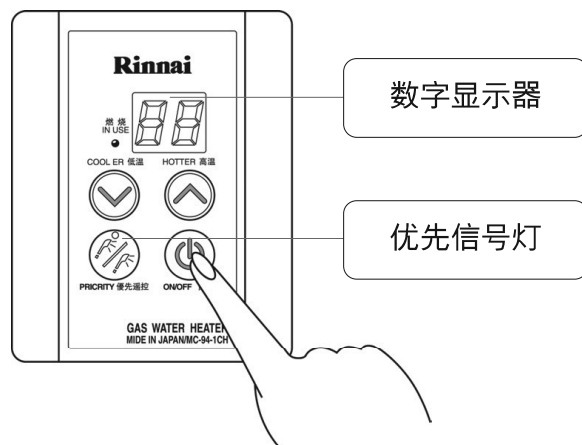
- 为了防止被热水烫伤,使用莲蓬头淋浴时不可突然往头部和身上淋水,应该先以手确认热水温度后再行使用。
- 为了防止被热水烫伤,使用过高温的热水之后,因为管路中还残留有高温的热水,再次使用莲蓬头淋浴时,请务必先用手确认热水的温度之后再行使用。
- 为了防止万一发生事故,长时间不使用热水器时,请关闭运行开关、进水阀、燃气阀。

设置主遥控器的场合

1

按下《运行开关》按钮

- 数字显示器的数字亮起,并显示现在所设定的温度。
- 优先信号灯亮起。
- 初次使用时或停电后再次通电时显示为40°C。



2

按下温度调节开关选择所需的温度

- 要高温时候按“^”,要低温的时候按“v”。
- 可设的温度有下列16种温度。



想要温一点时



想要热一点时

※机器出厂时,最高设定温度限定为60°C,如需要变更为75°C,请与林内售后服务中心或特约维修部联系。

清洗餐具温度

淋浴温度

高温

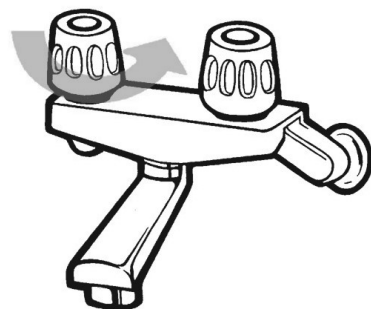
37 38 39 40 41 42 43 44 45 46 47 48 50 55 60 75

- 往“^”按时，会变化至60°C。每按一次变化一段。往“v”按时，会变化至37°C。每按一次变化一段。

3

打开热水龙头，已设定好温度的热水立刻出来。

- 热水使用中，温度控制器的燃烧指示灯会亮起来。
- 热水量的多少请用水龙头调节。
- 热水使用完毕，关闭热水龙头后，燃烧器火焰和燃烧指示灯会自动熄灭。
- 再度使用时，只需打开热水龙头立即有设定好的热水流出来。



请注意

- 您所设定的热水温度是热水器的设定温度，而热水龙头流出来的热水温度，可能会因为配管的长度或季节变化而有所不同。故请以热水龙头实际流出来的热水温度做参考。
- 热水流量小于每分钟2.4升时，燃烧器可能会熄火。
- 当关闭温度控制器的运行开关时，因温度控制器有记忆功能，欲再使用同样之温度时，不需要再设定。
- 当夏天进水温度太高时，出来的热水亦有可能高于设定的温度。

主遥控器和浴室用遥控器共同设置的场合

1

按下靠近热水使用场所的遥控器《运行》按钮开关

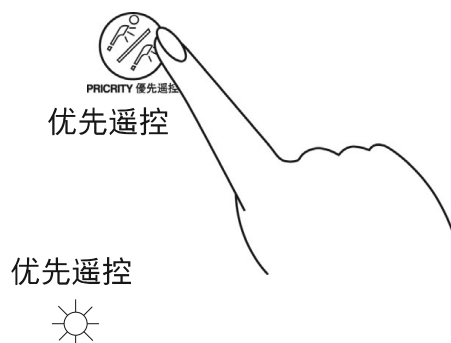
- 数字显示器的数字亮起，并显示现在所设定的温度。
- 运行开关打开的遥控器的优先信号灯亮起。



2

想切换温度调节遥控器的场合

- 按下靠近热水使用场所的遥控器的“优先”按钮。
- 优先信号灯亮起，表示本遥控器正处于优先控制地位。数字显示器表示的是现在处于优先控制地位的遥控器所设定的温度。其他遥控器的优先信号灯熄灭。
- 优先信号灯不点亮的遥控器不能调节温度。



3

按下温度调节开关选择所需的温度

- 要高温时候按“^”，要低温时候按“v”。



4

打开热水龙头，已设定好温度的热水立刻出来

- 热水使用中，温度控制器的燃烧指示灯会亮起来。
- 热水量的多少请用水龙头调节。
- 热水使用完毕，关闭热水龙头后，燃烧器火焰和燃烧指示灯会自动熄灭。
- 再度使用时，只需打开热水龙头立即有设定好的热水流出来。



警告

- 洗澡时（特别是淋浴时）用遥控器调节出水温度不可过高，注意防止烫伤。
- 切换遥控器的优先控制权时，请先确认别的地方不在使用热水（燃烧灯熄灭）。

A

禁止在室外以及浴室使用

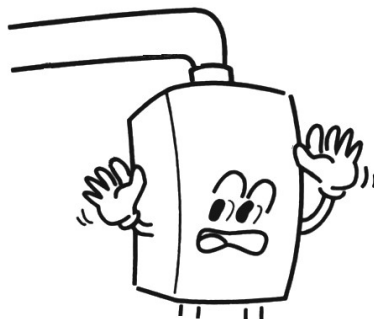
本机器为室内使用型热水器，请务必不要在室外以及浴室使用。因雨水侵入机器内部会造成机器损坏。



B

排气管需经常检查

使用中请经常检查排气管出口端是否有异物堵塞，以免废气不能顺利排出到室外造成一氧化碳中毒。



C

防止高温烫伤

在使用时或使用后，排气管及其周围部件温度较高，请不要用手触摸，避免烫伤。



D

易燃物不可接近

不要在热水器附近放置汽油等易燃物质。



E

燃气泄漏时对策

使用时如果嗅到燃气味或不正常气味，应立即采取以下措施：

1. 关闭燃气阀门和水龙头。
2. 打开门窗通风。
3. 通知本公司售后服务中心或特约维修部。



F

机器异常时对策

使用时如果听到异常响声或不正常燃烧声音，请立即关闭燃气阀门和水龙头，根据《常见故障的识别与处理》查明原因，不能处理的请通知本公司售后服务中心或特约维修部。

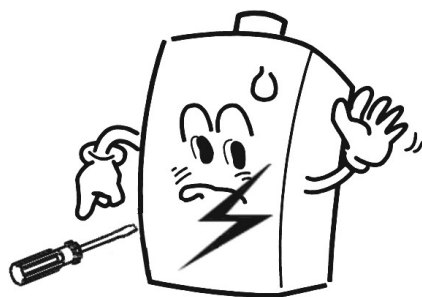
关闭、查看故障信号表



G

请勿擅自打开机器

机器内部有220V带电部件和精密电子器件，非专业维修人员请勿打开机盖，以免发生触电事故和造成不必要的损失。



防冻注意事项

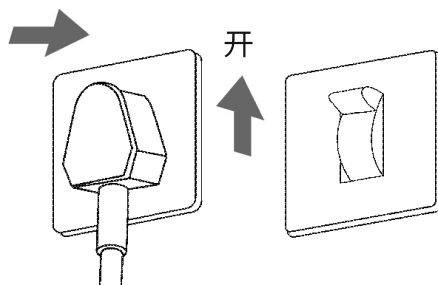


请注意

- 冬季即使在温暖的地区，供水、出水的水管或器具内的水也有结冰的可能。
- 结冰的话，会引起器具和水管的损坏。易发生漏水、器具异常（空烧等）危险。
- 水管一定要配上保温材料，使其充分保温。
- 由结冰所造成的故障修理，即使在保修期内，也是有偿的。
- 请用以下任何一种方法进行防冻。

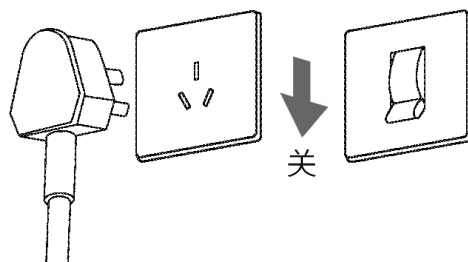
防冻电加热的方法(自动)

- 为了防冻，本热水器（K）型装有能自动保温的电加热器。当气温低于一定温度时，电加热器会自动加热。
- 请确认电源插头是否插入插座（分电盘的开关扳到“开”的位置）。
- 如果拔掉电源插头的话（分电盘的开关扳到“关”的位置）电加热器将不工作。



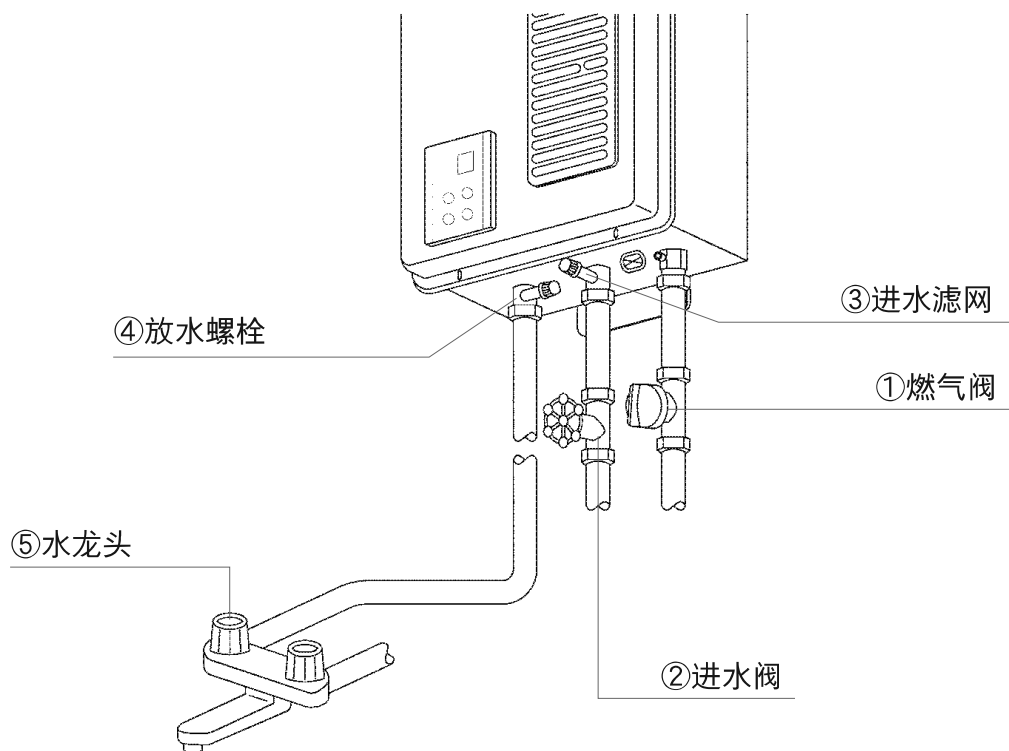
排水的方法

1. 关闭燃气阀①。
2. 遥控器的运行开关按到“关”的状态。
3. 拔掉电源插头。（分电盘的开关扳到“关”的位置）。



使用注意事项

4. 关闭进水阀②。
5. 请打开所有的水龙头⑤（包括浴室内的）。
6. 请打开进水接口处的进水滤网③和热水接口处的放水螺栓④。



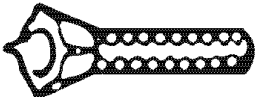
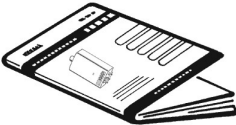



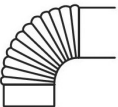
排水后的机器再次使用前准备事项

1. 确认电源插头已拔掉（分电盘的开关扳到“关”的位置）。
2. 确认热水器下部的燃气阀①已关闭。
3. 请旋紧进水接口处的进水滤网③和热水接口处的放水螺栓④。
4. 请打开进水阀②。
5. 请打开所有的水龙头⑤（包括浴室内的）。确认有水流出以后再关闭。
6. 请插上电源插头（分电盘的开关扳到“开”的位置）。
7. 请打开热水器下部的燃气阀①。
8. 按下遥控器的运行开关。数字显示器的数字亮起，即可使用热水。

注意事项

●热水器附件的确认

热水器包含下列附件，请在安装前确认一下。

附件名称、形状	数量	附件名称、形状	数量
 尼龙膨胀管	5	 说明书 (附售后服务一览表)	1
 φ4.8×32木螺钉	5	 保修卡	1
 排气直管	1套 (另箱包装)		
 直角弯管			

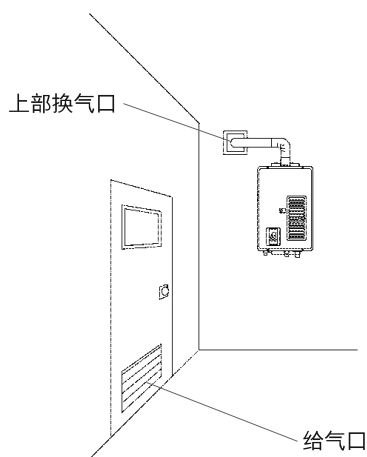
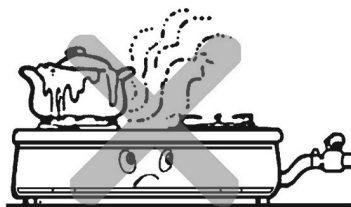
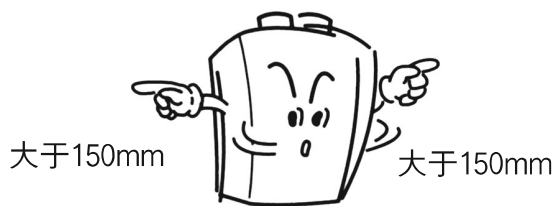


请注意

- 安装前请确认供给热水器的燃气种类与铭牌上所示燃气种类是否相同，电源电压是否符合要求，使用场所是否符合安装要求。
- 必须请特许的安装队和具备上岗证的专业人员进行安装。
- 您购买的热水器是室内型，请不要安装在室外，以免机器损坏。

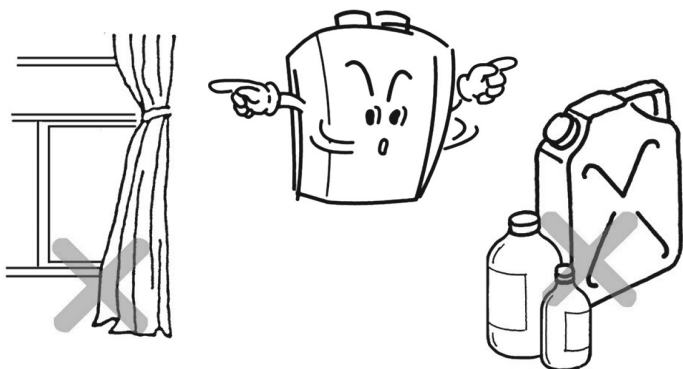
热水器的安装场所

- 热水器烟道口必须安装排气管，排气管出口必须设置在室外。
- 为了把燃气完全燃烧，必须要新鲜空气（氧气）。如果通风不好，引起不完全燃烧，对卫生、保安方面不好。必须要十分可以通风的设备（给气口、上部换气口）。
- 给气口或者上部换气口的面积必须要以每一台热水器的有效开口面积为 29cm^2 以上（排气筒的断面积以上）。如果要把热水器安装在有通风扇的房间里的话，要考虑到通风扇的风量、请穿开大于 29cm^2 的给气口。
- 请不要将热水器安装在燃气灶或其它热源的正上方。



- 安装热水器的两侧，应留有150mm以上空间间距，保证热水器能正常工作，便于热水器维修和保养。严禁将热水器安装在吊橱和壁橱内（如安装于可燃性墙面，机器左侧应留有30cm以上空间）。

- 安装热水器附近，不得有其它燃气用具，周围不得有易燃的气体、液体等物品。
- 请不要将热水器安装在吊橱下，也不要将热水器安装在窗帘、家具等易燃物的旁边。





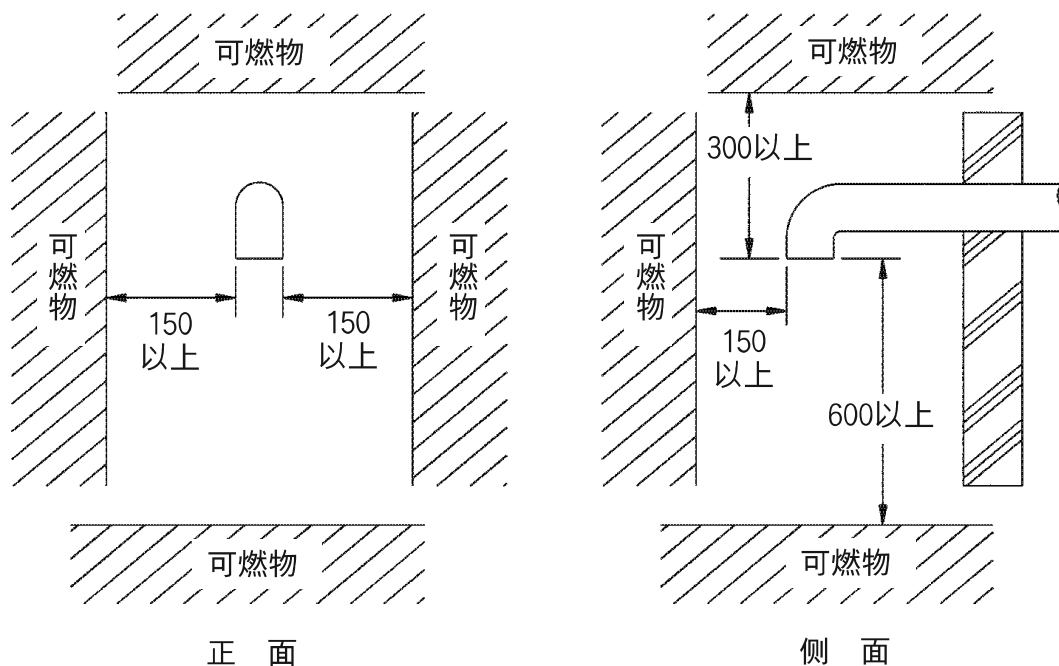
请注意

- 本热水器必须安装气管，请将排气管的前端口通至室外。
- 从热水器的安装场所到排气管的前端口的距离，必须在规定的延长距离内。
- 前端排气管一定要露出室外。
- 请将前端排气口按1/50的斜度把头向下倾斜进行安装。
- 请不要在前端排气口的附近放置危险物品。
- 排气管延长时请按水平向下1/50的斜度方向安装。使冷凝水能顺利向外排出。
- 热水器使用时，前端排气管出口可能有冷凝水滴落，安装时请注意不要影响他人。
- 为了不让燃烧后的废气倒灌入室内，请按下图尺寸设置前端排气口。

排气口的设置

- 排气管与可燃烧物之间的距离。

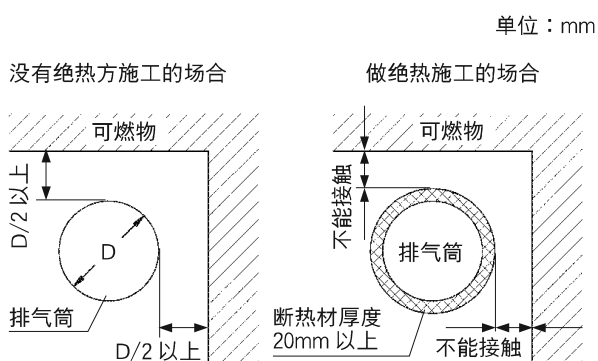
(单位：mm)



排气管的设置标准

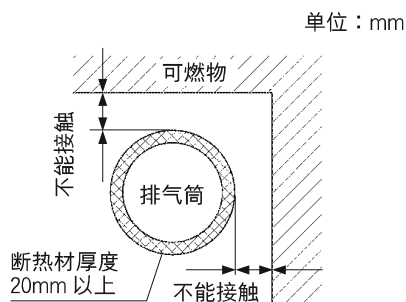
1

室外空间场合



2

隐蔽方式设置



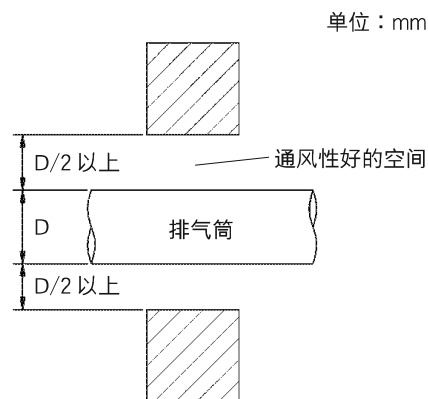
- 把排气管设置在隐蔽部时，应按密封要求进行连接。
- 不带锁定机构的连接部分，要使用螺纹连接。
- 安装时要考虑进、出水暗管的日常维修。

3

墙壁的贯通部

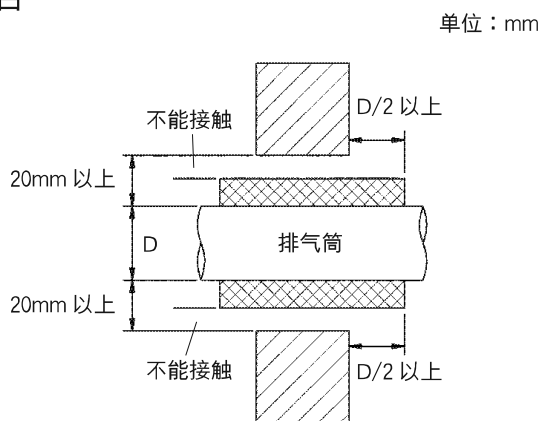
(1) 开放空间的场合

排气管周围直径的1/2以上的空间



(2) 隐蔽安装的场合

用20mm以上的金属以外的不燃材料卷包的场合



- 在隐蔽部分贯穿隔墙时，应在隔墙附近设检查口。
- 排气管水平延长段都要有1/50的出口方向向下的斜度，以防冷凝水集结。

热水器的安装

施工顺序

■ 排气管延长的安装

● 在所设置的墙壁上要能够承受17kg的重量，因此，强度不够时，应进行加强施工。

● 一定要安装在垂直的壁面上。

(1) 按照排气管所附的安装说明书把排气出口部安装到壁面上。

(2) 把机器设置到壁面上。

① 预置孔的安置：根据热水器外形尺寸和图示要求在墙上打孔装入5个 ϕ 7尼龙膨胀管，将一个木螺钉拧在上面中间的尼龙膨胀管上（在机器中心线上）。

② 把机器安装板（上）的中央缺口部挂在木螺丝上。

● 机器离壁面距离可在10~45mm范围调节

(3) 把机器和排气管出口部连接。

● 排气管90°弯管、45°弯管组合起来，从排气管出口部侧面依次连接。

● 利用不装止动环的排气管等时，应使用自攻螺钉进行固定，用耐热密封材料等充分密封。

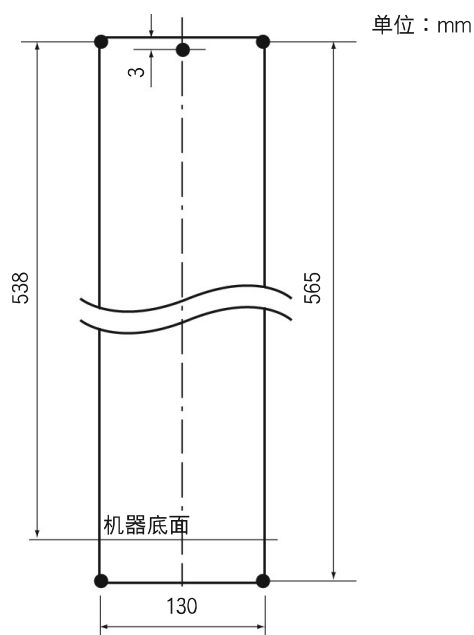
● 排气管应朝室外，保证1/50的向下斜度。

● 排气管的最后连接，在伸缩管上进行。

(4) 排气管的延长距离和弯管的使用次数，应按照下式算出D值。

● 使用90°弯管时， $D=L+M \times 2$
(L为延长管部的长度，M为弯管数)。

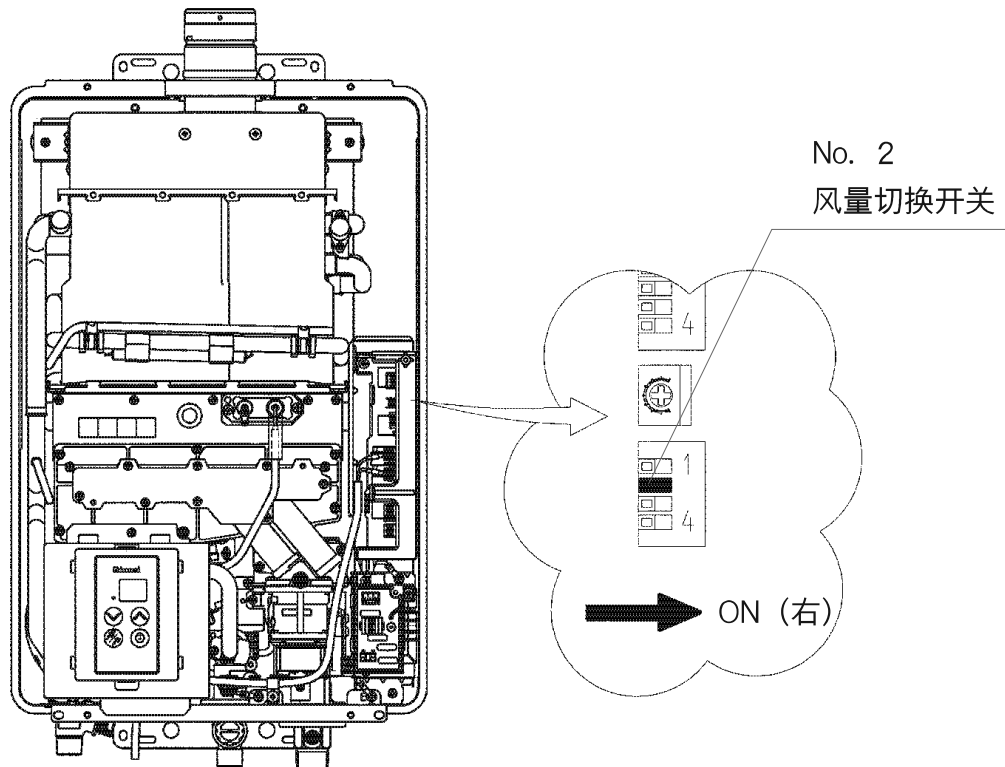
● 使用45°弯管时， $D=L+M \times 0.5$
D大于15时，这一机器不能使用。



安装

- 如下表阴影部份所示的排气管连接，应取下机器前盖（卸下 4 颗螺丝），把电气装置上部的风量转换开关（第二位）转换至“ON”。

长度 \ 曲数	1 曲	2 曲	3 曲	4 曲
1 m				
2 m	短排气			
3 m				
4 m			长排气	
5 m				
6 m				
7 m				



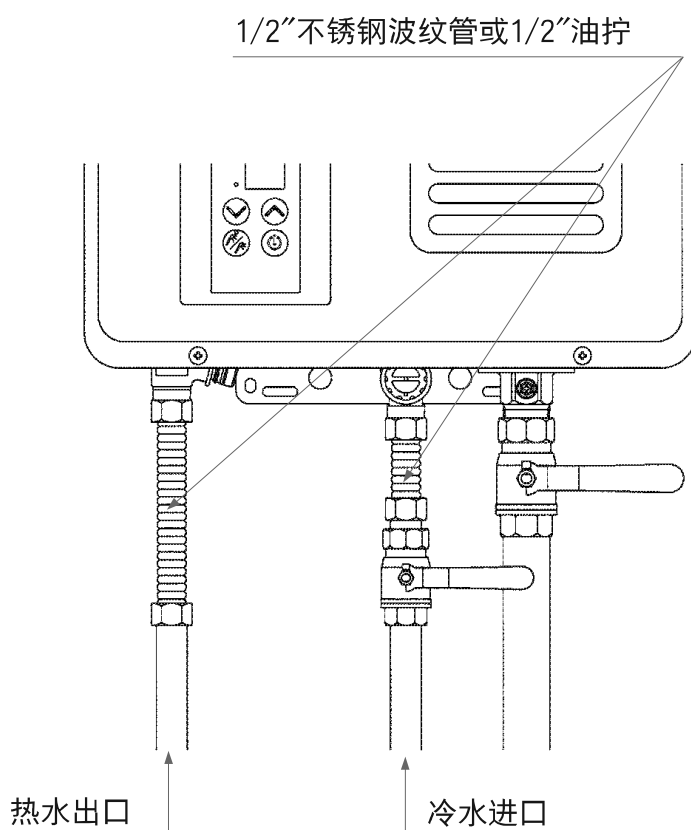
进水管配管



请注意

- 为了维修和保养的需要，请在靠近进水口处设置进水阀。
- 热水器的进、出水接头处，建议用户使用不锈钢波纹管（内径大于 $\phi 12\text{mm}$ ）便于维修时万一拆卸机器的需要。
- 在进水管和器具连接之前，请打开水阀将水管内的脏物冲洗干净。进、出水管和机器连接之后，一定要进行通水试验。完成后请从进水接头处拧下进水滤网，将其清扫干净。
- 进、出水管请不要使用生锈的金属管道。
- 要尽量减少接头数和缩短配管距离。
- 使用和安装淋浴头的用户，应该选用管道通径较粗和淋浴头孔径较大的产品。

- 管路的安装必须由专业安装人员进行，请按图示连接管路。



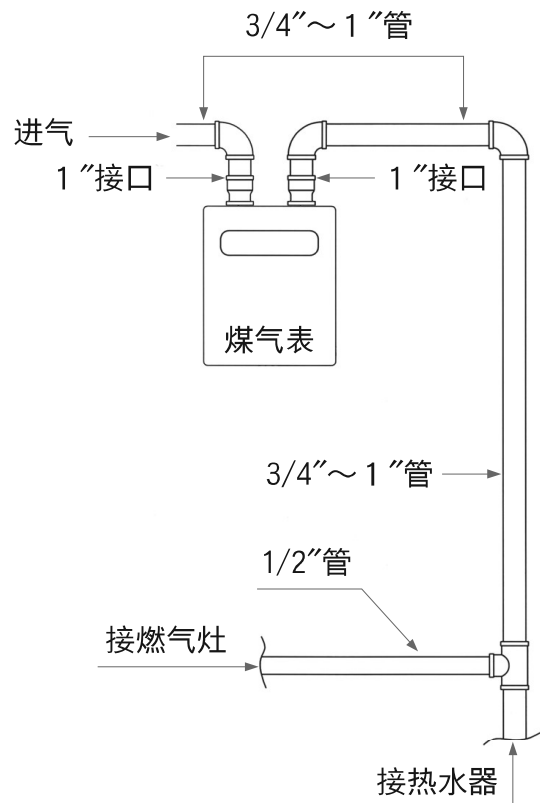
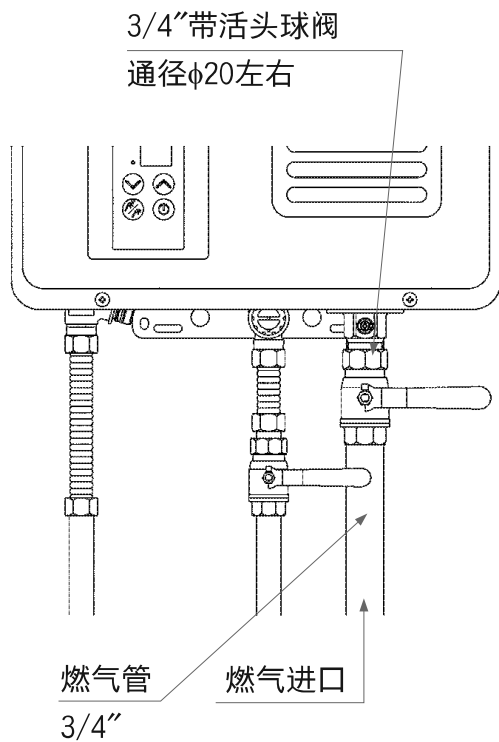
燃气配管



请注意

- 人工煤气热水器必须使用3/4"及以上口径的燃气管。
- 热水器和燃气管之间必须装接燃气专用球阀。
- 人工煤气热水器必须使用金属管连接，不得使用橡胶软管连接。
- 本热水器燃烧时，在短时间内需要大量的燃气。要保证燃气有充分的供应。使用人工煤气时，燃气流量较大，表具和配管要有足够的余量。

- 管路的安装必须由专业安装人员进行，请按图示连接管路。



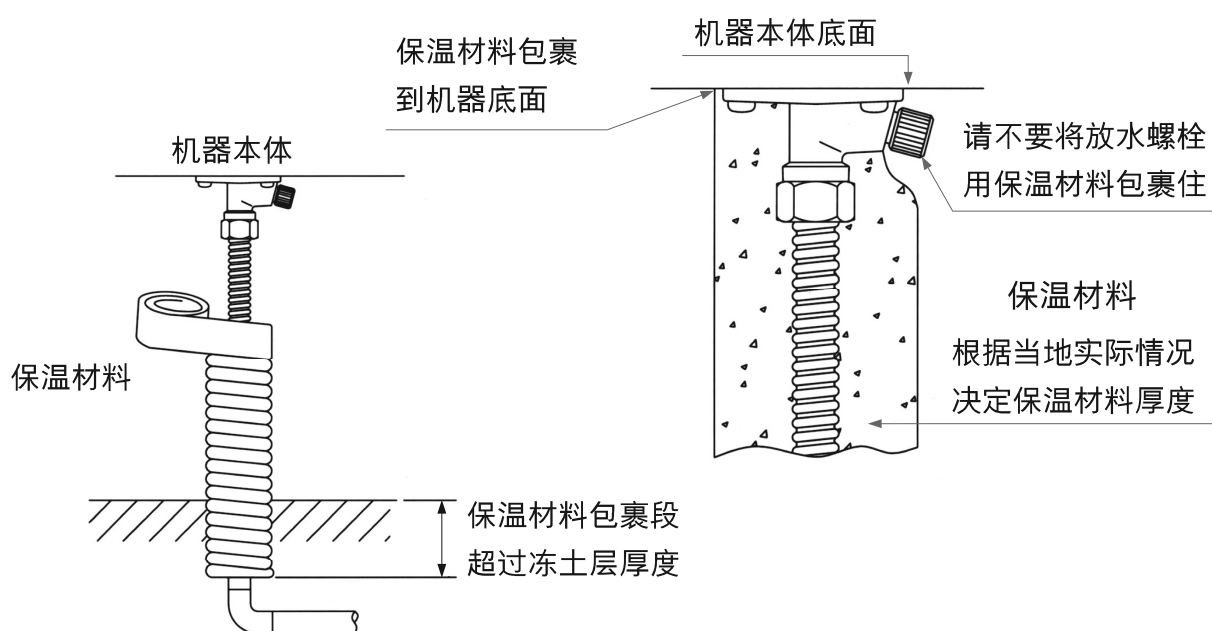
煤气出口燃气管装接法
(仅适用人工煤气)

配管的防冻和配电



请注意

- 冬季有冰冻地区，一定要对进、出水管采取保温措施。因冰冻造成的器具损坏不属于免费修理范围。
- 用保温材料对水管进行包裹时，请不要把放水螺栓和进水滤网包住，以利于器具排水操作。
- 所需保温材料的厚度请根据当地实际情况决定。



电源的配置



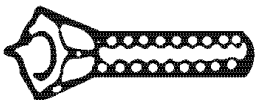


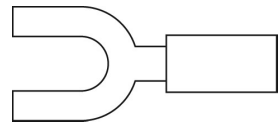
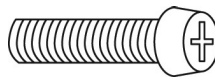

注意

- 本机器所使用电源电压为交流220V/50Hz。器具电源线长2m。
- 必须配置安装三眼插座，为了您的安全，三眼插座必须配备有效的接地线。
- 安装器具时，不要将插座电源线接触或缠绕于器具的高温区。

遥控器安装

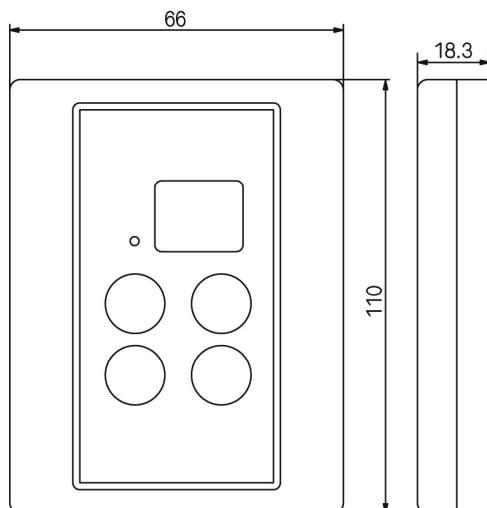
另购遥控器附件确认

另购浴室遥控器还附有下列配件，安装前请确认。

附件名称、形状	数量	附件名称、形状	数量
 <p>尼龙膨胀管</p>	2	 <p>5.3 8.4 电线夹</p>	各1
 <p>φ3.8×25木螺钉</p>	2	 <p>Y型接线端</p>	2
 <p>M3.5×20小螺钉</p>	2	 <p>遥控器MC-94- 1 CH</p>	1

遥控器外形尺寸

MC-94- 1 CH

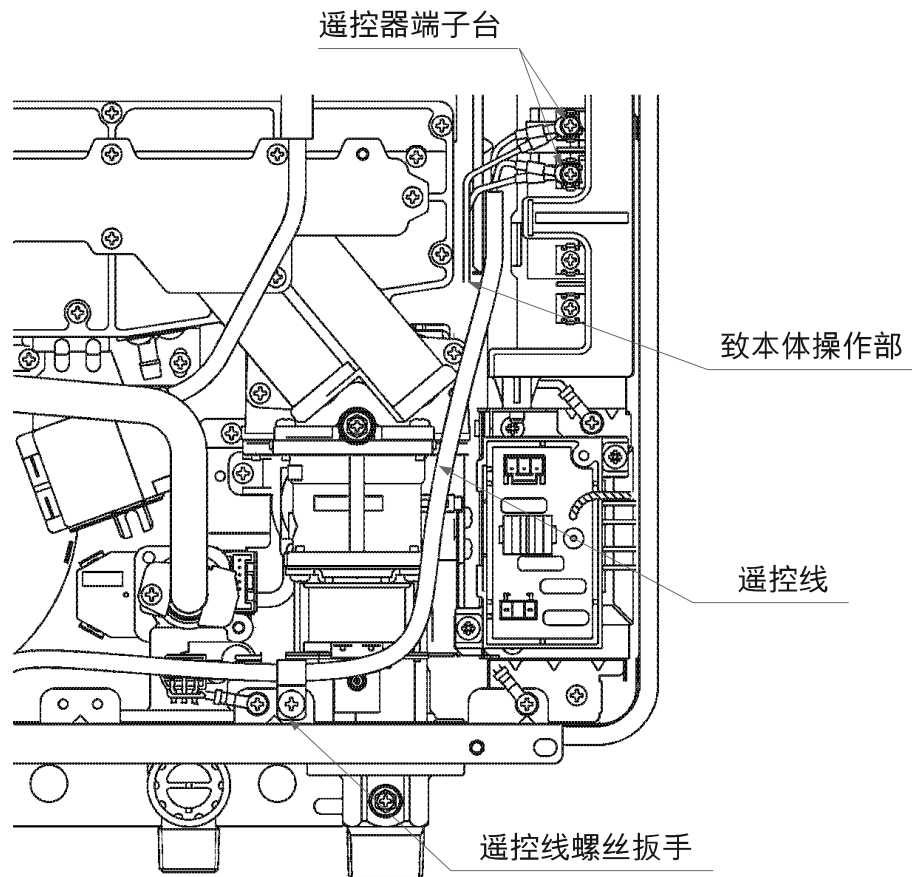


1

遥控器的连接

● 拔掉机器电源插头（分电盘的开关拨至“关”位置），带电操作容易导致电子元器件的损坏。

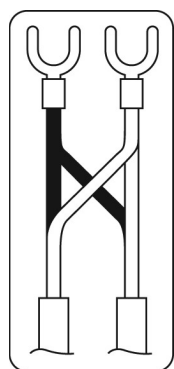
- (1) 拆下机器前面板。
- (2) 从机器底部的电缆出入孔，把遥控器 2 芯电缆穿入。
- (3) 把此 2 芯电缆线分别连接于电子组件的 2P 接线端上（不分“+ -”极性）。



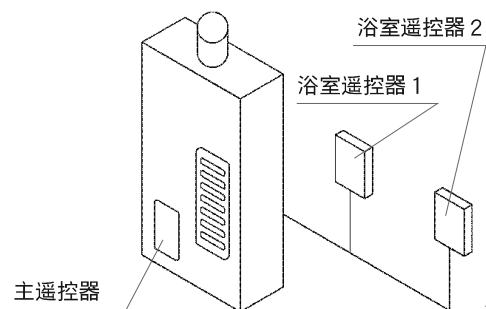
遥控器 1 台的例子

遥控器安装

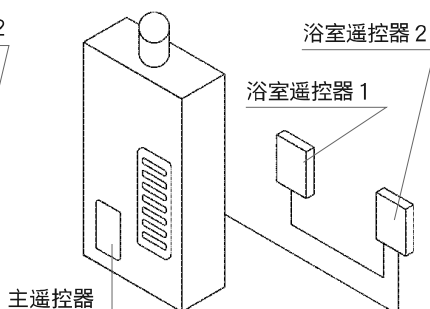
- 二台遥控器的连接，如下图所示把2组电缆的前端分别用附件中的Y型端子并接。
- 另一端导线用护套固定。
- 遥控器接线端子不能并接三根导线，否则容易导致线头脱落，使遥控器失控。



遥控器电缆的并接



连接方式一

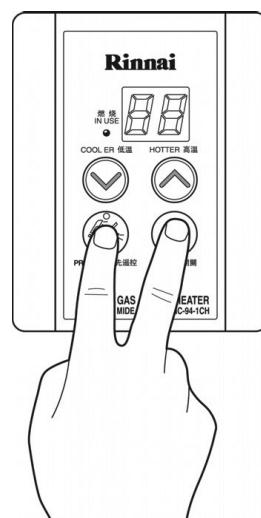


连接方式二

2

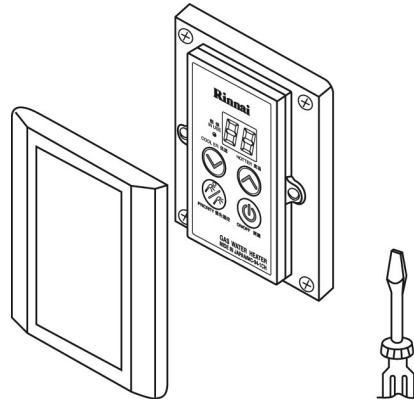
主遥控器认定操作

- 必须进行主遥控器认定操作，否则该遥控器不能将温度调至55℃以上。
 - 进行主遥控器认定操作的只能是安装于厨房的遥控器，为防止烫伤，浴室遥控器不得作为主遥控器。
- (1) 同时按下“优先”、“运行”开关约5秒，听见“哔”声鸣响及告完成认定。
 - (2) 完成认定后确认主遥控器的温度设定是否调至55℃以上。
 - (3) 确认浴室遥控器不能将温度设定为55℃以上。

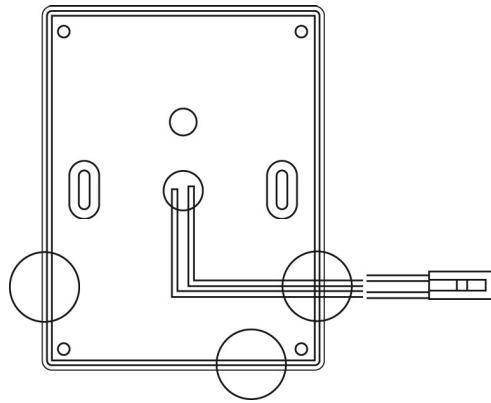


电缆线不埋设在墙体内的安装

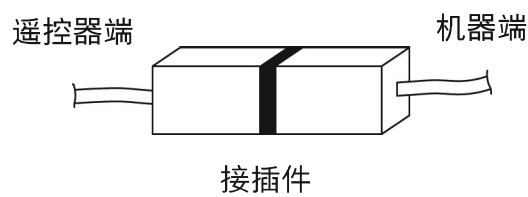
- a. 请卸下温度控制器罩子（用一字螺丝刀拆卸）。



- b. 用尖嘴钳在温度控制器本体上设置电线取出口（3处）。

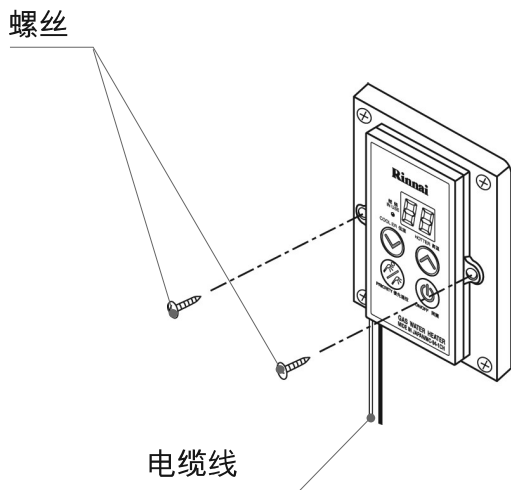


- c. 将遥控器的 2 P 接插件与连接机器端的电线 2 P 接插件对接。



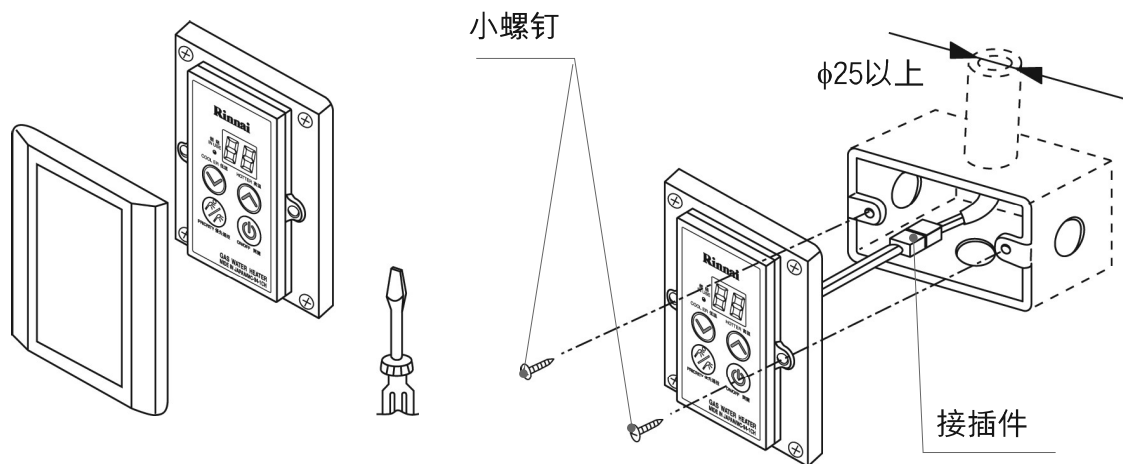
遥控器安装

- 将电缆线从电线取出口引出，用十字槽木螺钉把主遥控器固定在墙面上，如果墙面为水泥或砖块时，请先在墙面上钻 2 个 $\phi 6 \times$ 深 25mm 以上的孔，塞入尼龙膨胀管后用十字槽木螺钉固定。
- 把主遥控器上保护膜全部剥去。
- 按照原样盖上罩子。



电缆线埋设在墙体内的安装

- 请卸下温度控制器罩子。（用一字螺丝刀拆卸）
- 用小螺钉将主遥控器固定在遥控器预埋接线盒上，将遥控器 2 P 接插件与连接机器端的电线 2 P 接插件对接。



- c. 把遥控器上的保护膜全部剥去。
- d. 按照原样盖上罩子。



请注意

- 电缆线有多余时，请在机器外处理。（绝不能塞入热水器内）
- 机器外面的电缆线请固定于墙面上。
- 遥控器请安装在水滴溅不到的地方。
- 电缆线请排在不直接受热影响的地方。
- 要把电缆线埋在墙体时，请使用电线护套管，以免电缆线受损。
- 如电缆线芯线的公称截面积小于 0.5mm^2 ，就会产生故障，请使用专用电缆线。
- 安装时请控制电缆线的总长度在20m以内。

遥控器安装

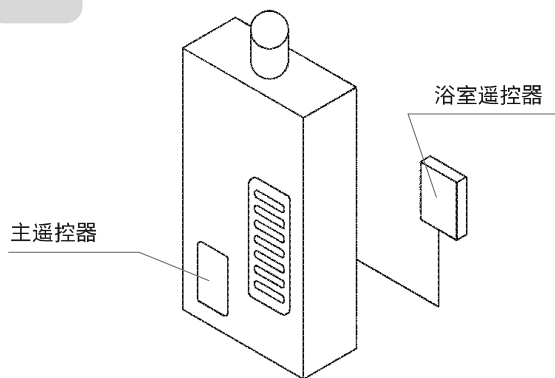
- 本热水器的主遥控器和另购的浴室用遥控器可同时安装使用。
- 本热水器除了主遥控器以外，还可以最多安装2个浴室用遥控器。

外接遥控器连接方式

- 遥控器连接使用带2P连接件的2芯电缆线。

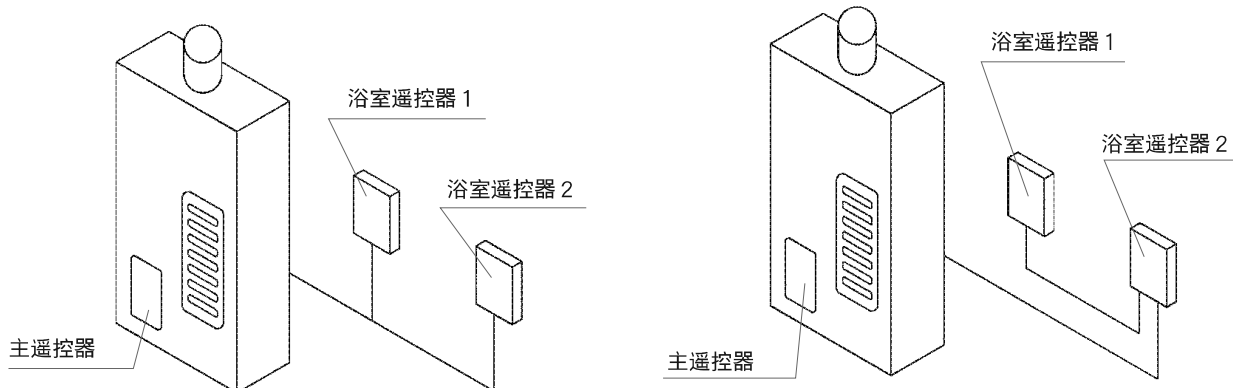
1

1台连接方式



2

2台连接方式



设置施工后的确认

设置施工结束后，再一次对机器四周的施工进行点检。

■机器的设置状态

- 能否确保和可燃物的距离。
- 对日常的使用和点检有没有带来不便。

■供水·供热水·燃气配管

- 配置连接部没有漏水漏气。
- 供水压力足够吗？
- 燃气压力适当吗？

■取下主体操作部的保护膜

- 施工结束后，把盖在主体操作部开关上的透明保护膜剥下。
 - (1) 取下机器前盖（螺丝 4 只）。
 - (2) 使用起子等，取下主体操作部的盖。
 - (3) 把盖中开关上盖的透明保护膜剥下。
 - (4) 把主体操作部的盖照旧装上。
 - (5) 把前盖照旧装上。

试运转和试点火

- 根据本使用说明书的内容，进行点火，确认动作正常。
- 在燃气配管中积有空气时，会点火不畅，此时应按下面顺序进行。
 - (1) 按下主体操作部的运行开关。
 - (2) 把供热水龙头全部打开。
 - (3) 经15秒后，关掉供热水龙头。
 - (4) 反复（2）和（3），确认热水已出来。
- 试运转结束后，除马上使用外，应当把燃气阀门关掉，按照本使用说明书，一定要进行放水。
- 除马上使用外，一定要把电源插头拔掉（把分电盘专用开关置于“关”）。
- 安装者致用户的说明
 - 请按照使用说明书，说明使用方法，特别要很好说明“安装注意事项”。
 - 在保修卡上记入必要事项后，和使用说明书一起送给用户，请按照使用说明书，就“保证·服务”作说明。

常见故障的识别与处理

发生以下状况时并非故障

现象	原因与处理方法
排气口会冒白烟	室外温度过低，排出的烟气遇到室外的冷空气凝结成白色雾状。
供水温度太低时，热水水量减少	为了达到高温，器具搭载的自动水量控制装置自动调节冷水供应量。
热水开得太小而变成冷水	热水开得太小（启动水量以下）时造成熄火而变成冷水，故使用时热水水量不要开得太小。
冬天，高温热水出不来	供水温度非常低而热水龙头全开时，可能会超过器具本身的供热能力。此时请将热水龙头关小即可。
夏天，低温热水出不来	供水温度较高、设定低温而热水龙头关得太小时，可能出来的热水温度太高，此时请开大热水龙头，温度即可降下来。
关闭热水龙头后，器具内风扇没有立即停止	为了再使用时能立即点火，器具内的风扇会延时继续运转一会儿后自动停止。
使用时熄火	连续使用60分钟就会自动熄灭。请关闭热水龙头，过一会儿再使用。 空气过滤网因灰尘等堵塞时，会自动熄火。请清扫空气过滤网。

有以下现象时，请检查下列场所

现象	检查场所
数字显示器信号不亮	<ul style="list-style-type: none"> ● 电源线插头是否插妥? ● 是否停电中?
没有热水出来 燃烧信号灯不亮 使用中途熄火	<ul style="list-style-type: none"> ● 燃气阀是否全开? ● 进水阀是否全开? ● 是否停水中? ● 热水龙头是否全开?
热水不够热 低温时太热	<ul style="list-style-type: none"> ● 温度调节是否适当? ● 供应燃气压力是否太低?

- 作完上述检查后仍无热水出来时，请先拔掉电源插头（分电盘开关拨到“关”位置）后再插回去重新操作一次。此时若仍无热水流出来，请与林内售后服务中心或特约维修部联系。

故障信号闪烁时的处理方法

机器或使用方法不正常时，会自动停止运转，数字显示器显示故障代码。此时请先暂时关闭热水龙头后再打开，或关闭温度控制器的运转开关后再打开。

故障代码	内 容
02	60分定时动作
05	过滤网堵塞检知（请按照第34页的内容，清洁过滤网）
10	排气管堵塞
11	点火不良
12	使用中熄火
14	温度保险丝熔断或过热防止装置动作
16	沸腾检知
32	温度感应装置故障
52	燃气比例阀异常
61	风机转速异常
71	电磁阀驱动回路异常
72	熄火保护电路感应装置异常

- 再操作一次而数字显示器没有显示或再度显示故障代码时，请务必关闭燃气阀，拔掉电源插头（分电盘开关拨至关位置）。请与林内售后服务中心联系。
- 按下温度控制器的运行开关而数字显示器没有显示时，请拔掉电源插头后重新插一次，然后再按一次运行开关。若数字显示器仍然没有显示，请与林内售后服务中心或特约维修部联系。

检查及保养方法



注意

- 为了安全地使用，请经常检查保养。
- 保养时请务必关闭燃气阀，拔掉电源插头，待机器冷却后再进行。
- 绝不可打开机器的前板。

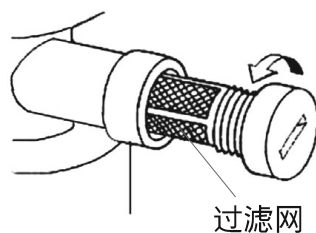
检查时请注意下列事项

- 器具使用中是否有异常声音?
- 器具的外观是否有异常?
- 器具的周围及给排气口、排气管附近是否有易燃物?
- 器具本体贴有注意安全之相关标贴。因油污而不易阅读时请先用布将油污擦干净。保养时请勿将标贴撕下。
- 为了能够使用得更安心、请每年进行一次安全检查。有关定期检查事宜请向林内售后服务中心询问。

保养的方法

- 器具或温度控制器的表面有油污时，请用湿布轻轻擦拭。请勿用清洁剂、香蕉水，酒精等擦拭。
- 器具进水管处的进水滤网如果有杂物附着会使热水量减少。此时请关闭进水阀，卸下进水滤网，将进水滤网清理干净。尤其附近地区正进行自来水管路施工时请特别注意。
- 器具的给排气口有杂物堵塞而继续使用时，可能会造成不完全燃烧。故使用时一定要保持给排气口通畅。

以手或硬币嵌入凹槽往左转



请注意

- 因温度控制器的内部为电子零件，保养时请注意避免使水分渗入内部。以免造成故障。

长时间不使用之场合

1

关闭燃气阀



3

将器具内的余水排出。



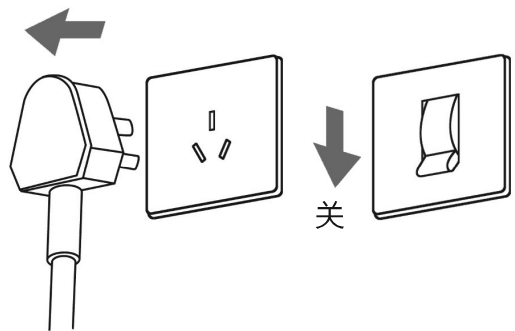
2

关闭进水阀



4

拔掉电源插头或将分电盘开关拨到『关』的位置。



注意

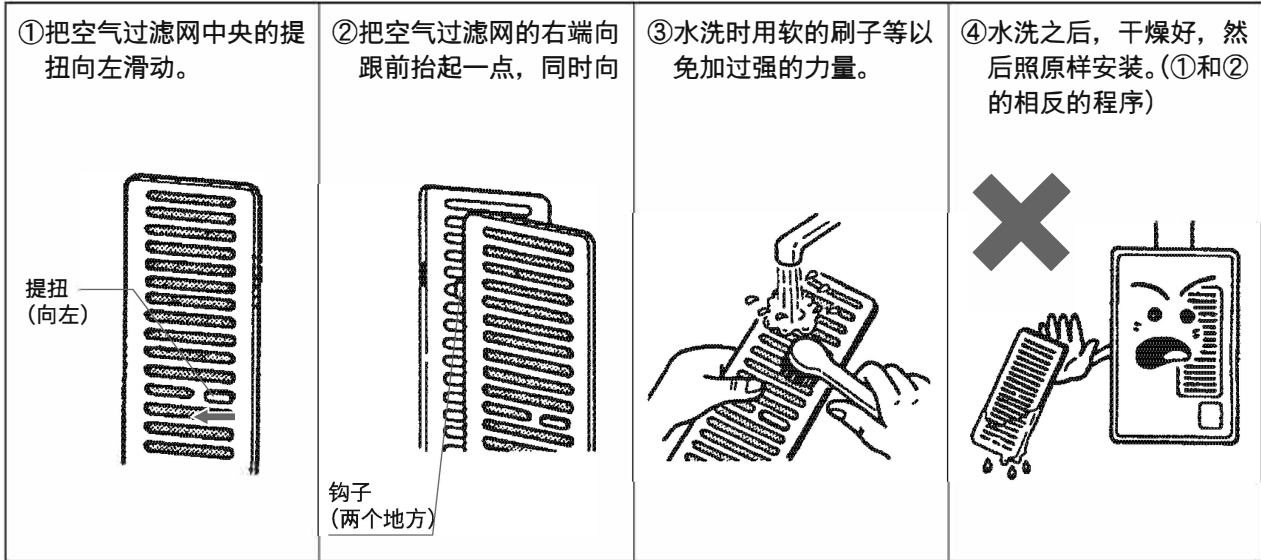
湿手请勿接触电源插头和开关，以免发生触电事故。

检查及保养方法

■ 保养空气过滤网

- 请一个月一次左右清洁面盖上的空气过滤网。

用吸尘器吸入空气过滤网上的灰尘和垃圾。请不要拍掉灰尘，以免变形、损坏。如果污垢很厉害的话，请把空气过滤网卸下水洗。如果不清洁，热水器的寿命变短。



请不要用汽油、稀料和磨银料等擦空气过滤网。请不要泼液状杀虫剂、热水等。

- 请不要没有安装空气过滤网或者安装淋湿的空气过滤网的情况下用热水器，以免故障。

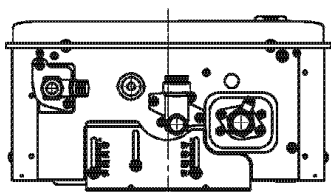
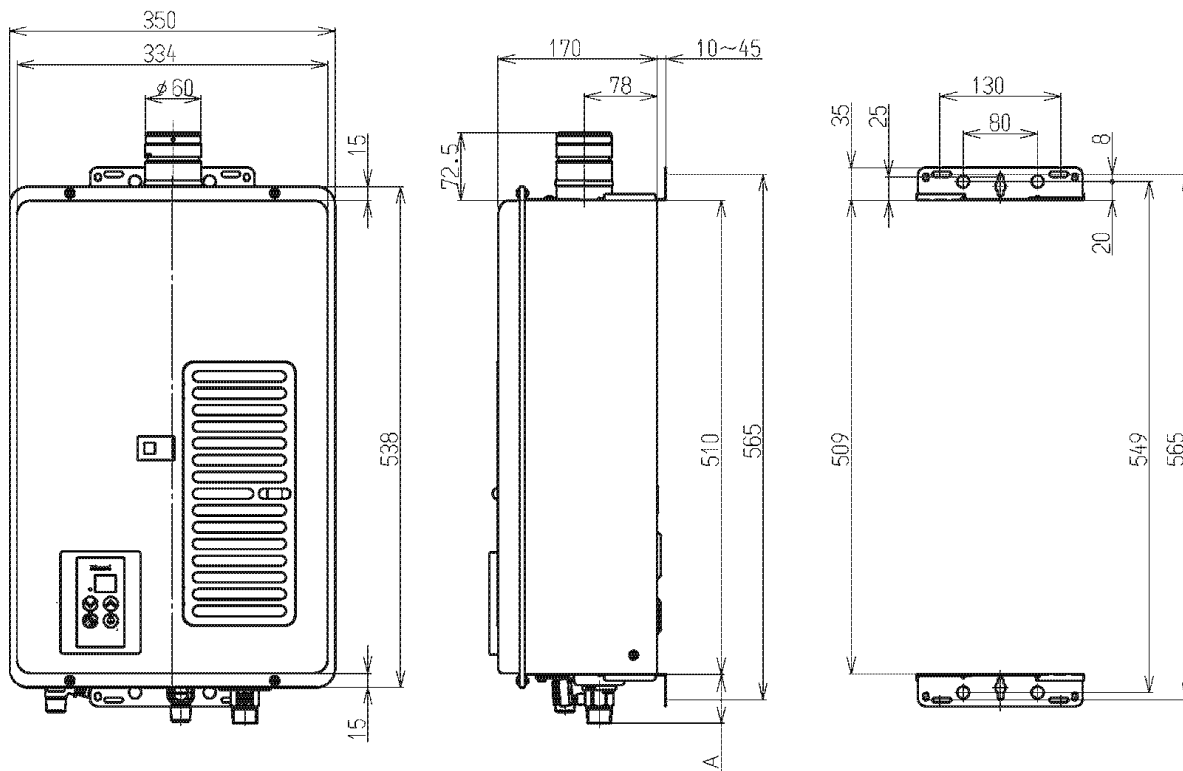
产品规格

产品名称		家用燃气快速热水器				
产品编号		REU-V1610WF-CH REU-V1610WF-MC	REU-V1610WF(K)-CH		REU-V1610WF(K)-DN	
型号		JSQ31-V1610WF			JSQ28-V1610WF	
设置方式		屋内壁挂				
外形尺寸 (mm)		H538×W350×D170				
重量 (kg)		17				
燃气种类		液化石油气	天然气	液化石油气	天然气	大连市人工煤气
额定燃气压力		2800Pa	2000Pa	2800Pa	2000Pa	1000Pa
额定热负荷		31.4kW			28.3kW	
热效率		能效等级：2级 (GB 20665)			能效等级：3级 (GB 20665)	
接续	冷热水	R1/2			R1/2	
口径	燃气	R1/2			R3/4	
点火方式		连续点火				
额定电压		AC220V/50Hz				
额定产热水能力 水温升25℃		15.4 kg/min	16.0 kg/min	15.4 kg/min	16.0 kg/min	14.5kg/min
最大流量		16L/min				
最低动作水量		2.4L/min				
最低动作水压		10kPa (0.1kgf/cm ²)				
适用水压		0.1~1 MPa (1~10kgf/cm ²)				
额定电功率		71W	67W	71W	67W	72W
加热电功率		—			74W	
熄火安全装置		火焰检知棒式				
空烧安全装置		水量传感器				
残火安全装置		过热保护器97℃停机				
过电流防止装置		电流保险丝 (3A)				
过压防止装置		电压安全阀 (1.7MPa) 耐水压 (2.1MPa)				
过热防止装置		温度保险丝 (129℃)				
沸腾防止装置		水温传感器 (95℃)				

产品规格

产品名称	家用燃气快速热水器			
产品编号	REU-V1616WF(K)-CH REU-V1616WF-MC		NREU-V160WF(K)-CH	
型号	JSQ31-V1616WF		JSQ31-V160WF	
设置方式	屋内壁挂			
外形尺寸(mm)	H538×W350×D170			
重量(kg)	17			
燃气种类	液化石油气	天然气	液化石油气	天然气
额定燃气压力	2800Pa	2000Pa	2800Pa	2000Pa
额定热负荷	31.4kW			
热效率	能效等级: 2级(GB 20665)			
接续口径	冷热水	R1/2		
	燃气	R1/2		
点火方式	连续点火			
额定电压	AC220V/50Hz			
额定产热水能力 水温升25℃	15.4 kg/min	16.0 kg/min	15.4 kg/min	16.0 kg/min
最大流量	16L/min			
最低动作水量	2.4L/min			
最低动作水压	10kPa (0.1 kgf/ cm ²)			
适用水压	0.1 ~ 1 MPa (1~ 10kgf/ cm ²)			
额定电功率	71W	67W	71W	67W
加热电功率	74W			
熄火安全装置	火焰检知棒式			
空烧安全装置	水量传感器			
残火安全装置过	过热保护器97℃停机			
电流防止装置过	电流保险丝 (3A)			
压防止装置过	电压安全阀 (1.7MPa) 耐水压 (2.1MPa)			
热防止装置沸腾	温度保险丝 (129℃)			
防止装置	水温传感器 (95℃)			

◆ REU-V1610WF · REU-W1610WF REU-V1616WF · NREU-V160WF



接口相关尺寸：

	燃气	冷气	热水
A 尺寸	52	50	42

	水 · 热水	燃气
REU-V1610WF REU-V1616WF NREU-V160WF	R1/2	R1/2
REU-W1610WF	R1/2	R3/4

Rinnai®

敬告

由于产品的改进，某些结构内容，可能与说明书不完全一致，恕不另行通知，产品规格以器具铭牌为准，请谅解。

制造者：日本林内株式会社

本社：日本国爱知县名古屋市中川区福住町2-26 电话 052(361)8211 (代)



060 00012 33845 4

U243-1390×05(01)