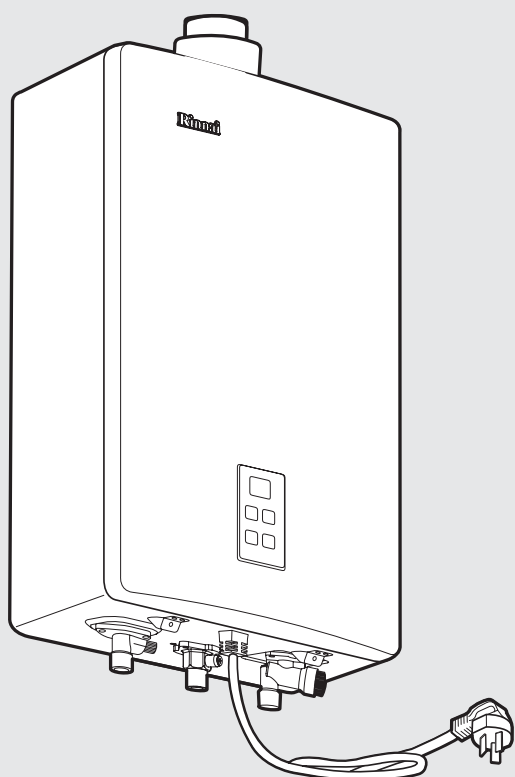


## 强制给排气式燃气快速热水器

## 使用和安装说明书



装箱附件清单详见说明书《热水器附件的确认》内容

### 感谢您选用林内牌燃气器具

- 使用前请仔细阅读说明书并将说明书妥善保存以备参考。
- 请在保修卡(附件)上仔细填写机号、购买日期、购买商店、发票号码等内容,并将保修登记卡寄回本公司。
- 按燃气管理条例规定,本热水器必须由具备上岗证的专业人员进行安装。

型号 :

**JSG22-22A JSG26-22A JSG32-22A**

目录	页数	
器具各部分名称.....	1	功能篇
温度控制器各部名称功能....	3	
初次使用.....	4	使用篇
使用方法.....	5	
使用注意事项.....	7	安装篇
安装注意事项.....	11	
安装.....	15	保养篇
常见故障的识别与处理.....	21	
检查及保养方法.....	23	
产品规格.....	24	
外形尺寸.....	25	

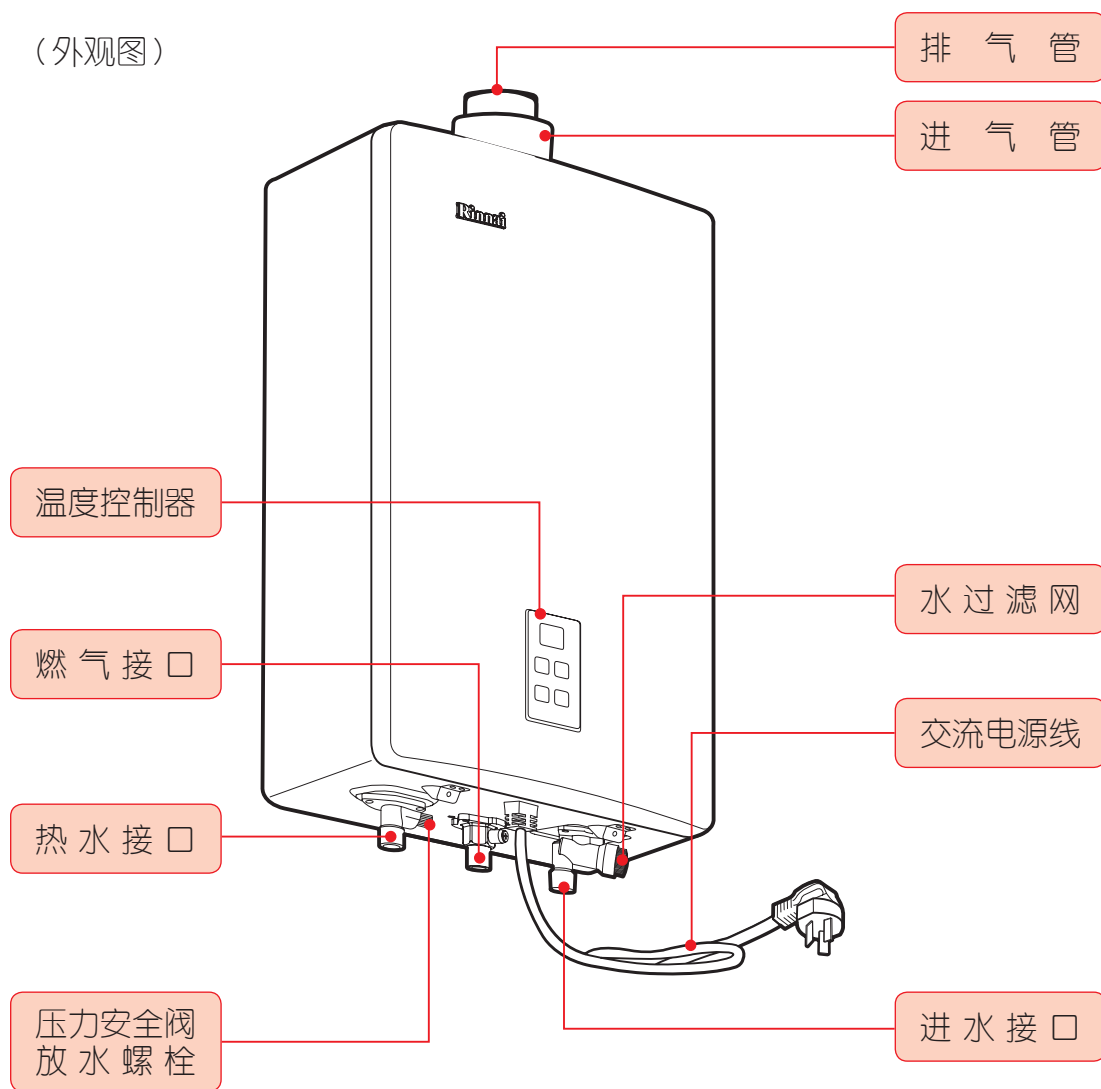
产品编号 :

**RUS-11U22AR RUS-11U22ARF**  
**RUS-13U22AR RUS-13U22ARF**  
**RUS-16U22AR RUS-16U22ARF**

# 器具各部分名称

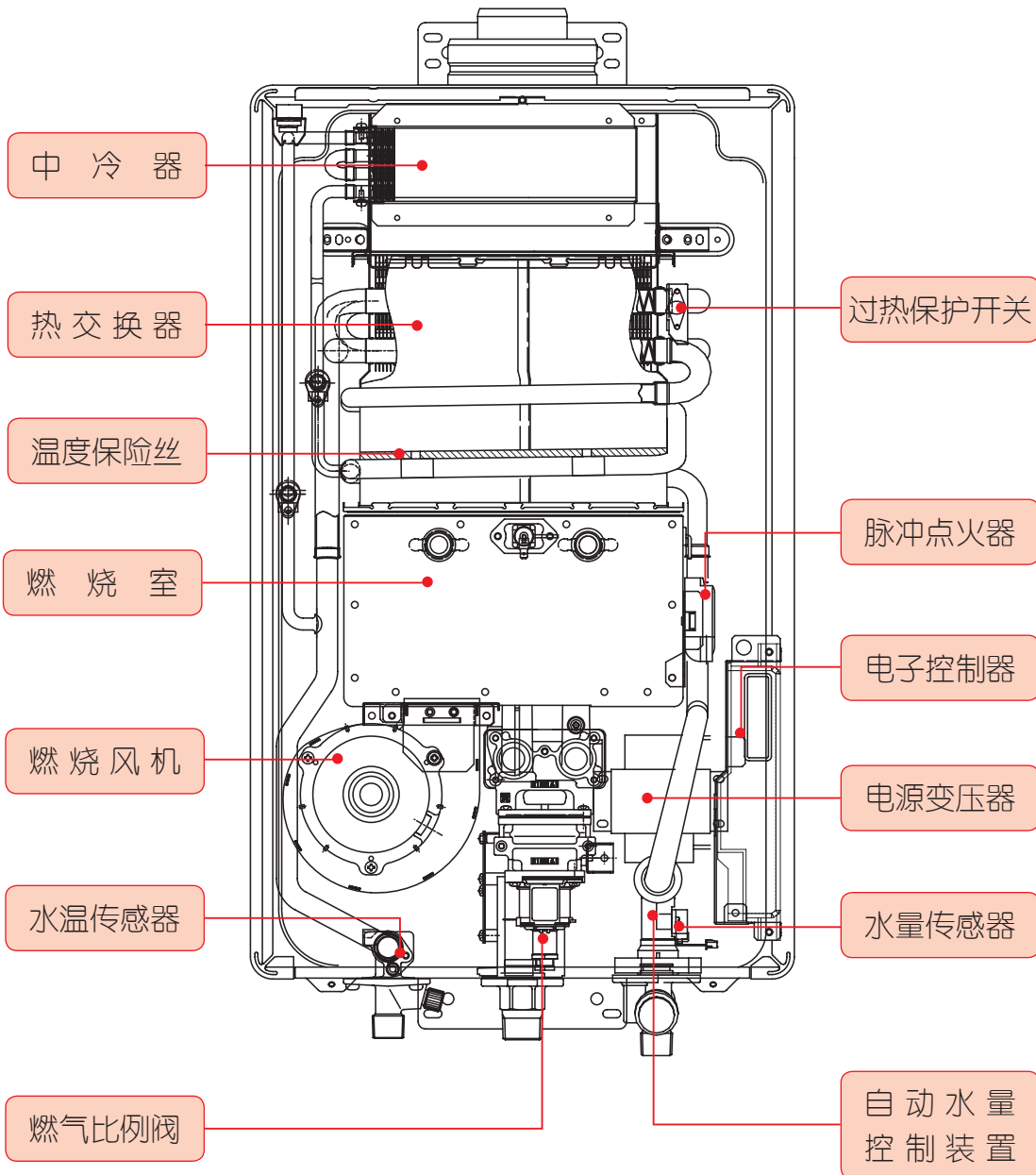
功能篇

(外观图)

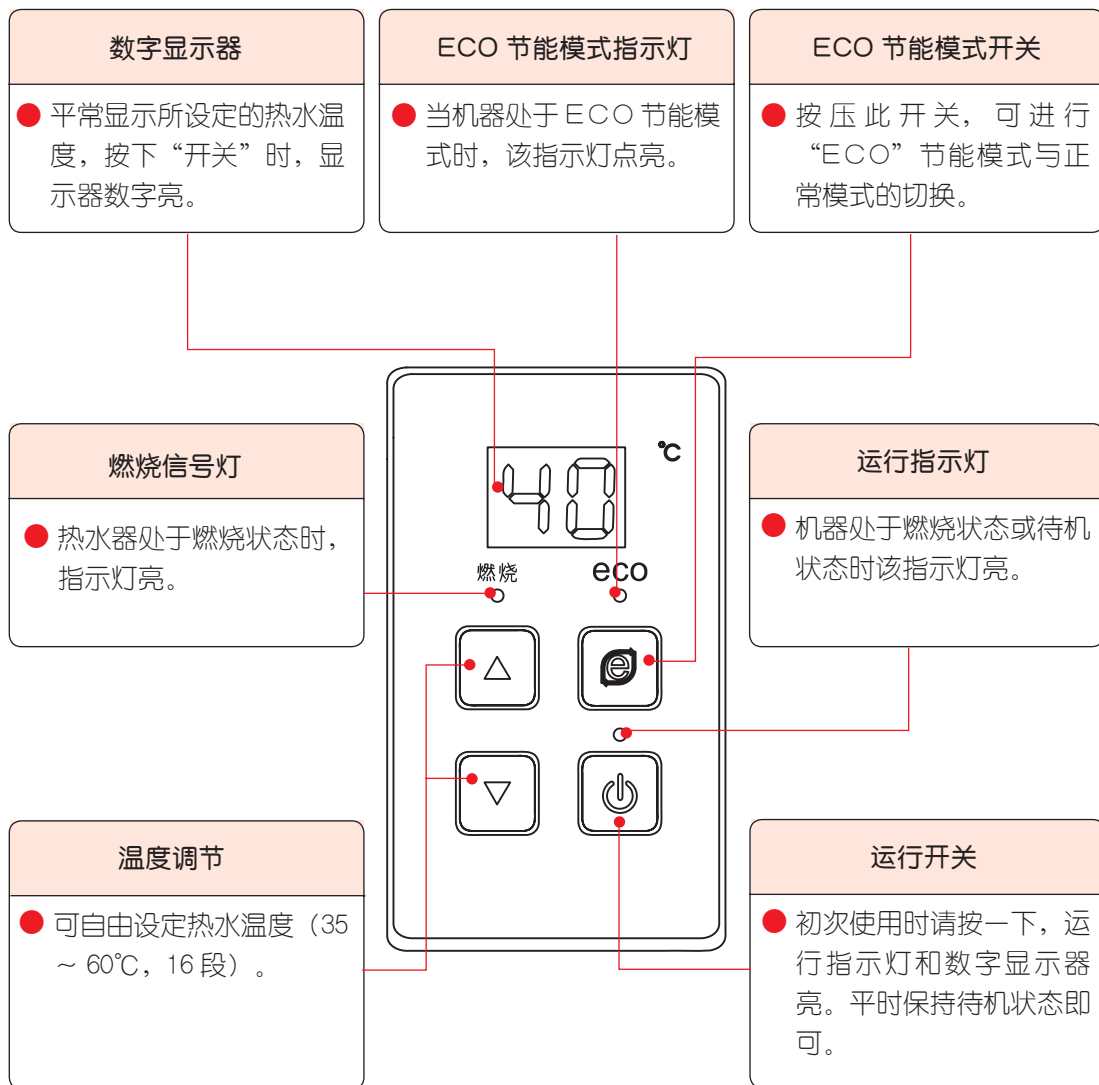


# 器具各部分名称

JSG22/26/32-22A(内部构造示意图)



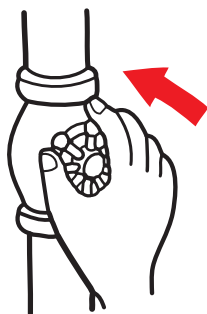
# 温度控制器各部分名称与功能



初次使用时，请参照下列程序

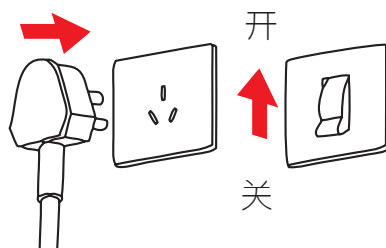
1

请将进水阀完全打开。



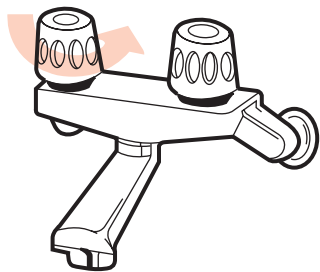
3

请插入电源插头，或将分电盘开关拨到『入』的位置。



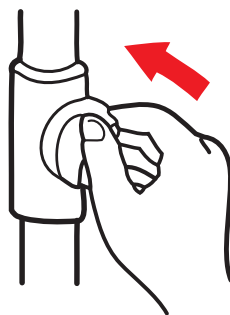
2

打开热水龙头，确认有水流  
出后再将热水龙头关闭。



4

请将燃气阀门完全打开。



注意

湿手请勿接触电源插头和开关，以免发生触电事故。

# 使用方法



警告

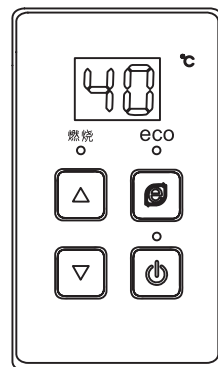
- 为了防止被热水烫伤，使用花洒淋浴时请勿直接往头部和身上淋水，应该先以手确认热水温度后再行使用。
- 为了防止被热水烫伤，使用过高温的热水之后，因为管路中还残留有高温的热水，再次使用花洒淋浴时，请务必先用手确认热水的温度适合之后再行使用。
- 为了防止万一发生事故，长时间不使用热水器时，请关闭开关、进水阀、燃气阀。

## 温度控制器的使用方法

1

按下《运行开关》按钮

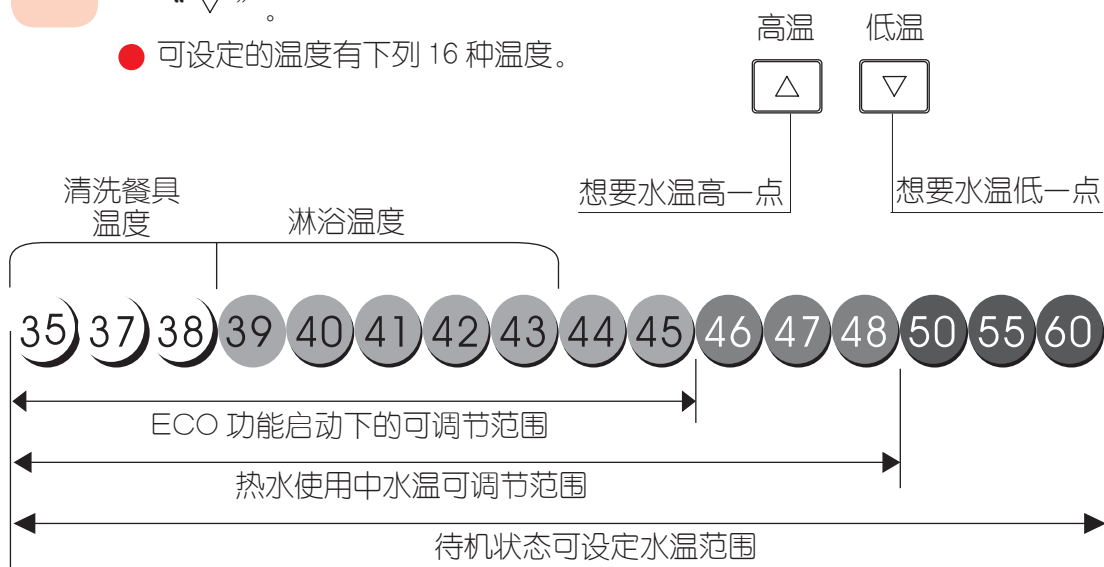
- 数字显示器的数字亮起，并显示前次所设定的温度。
- 初次使用时或停电后再次通电时显示为 40°C。



2

按下温度调节按钮选择所需的温度

- 要高温的时候按“△”，要低温的时候按“▽”。
- 可设定的温度有下列 16 种温度。



## 3

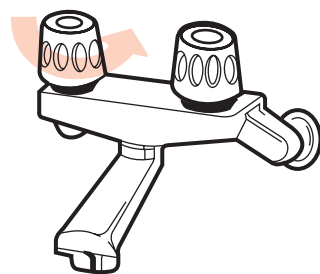
### “ECO” 节能模式开关

- 按下此开关，则“ECO 节能模式”指示灯点亮，表示节能模式启动，此时，热水温度调节范围被限制在 37℃ ~ 45℃ 之间；将有效的降低整机的加热功率，起到节省燃气的作用。
- 再次按下此开关，则“ECO 节能模式”指示灯熄灭，表示恢复到正常工作状态。
- 在燃烧及待机状态下，均可自由切换。

## 4

### 打开热水龙头，已设定好温度的热水立刻出来。

- 热水使用中，温度控制器的燃烧指示灯会亮起来。
- 热水使用完毕，关闭热水龙头后，燃烧器火焰和燃烧指示灯会自动熄灭。
- 再度使用时，只需打开热水龙头立即有设定好的热水流出来。



## 5

### 待机节电功能

- 当停止使用热水或操作部的按钮无任何操作动作 25 分钟后，自动进入节电模式，只有“运行开关”指示灯处于点亮状态，其余指示灯和“温度显示器”均熄灭；当再次打开热水龙头或操作任何按钮时，“温度显示器”被点亮。



### 提示

- 当按下“ECO”开关时，操作部显示的设定温度，将会降低 1℃；当取消“ECO”模式时，操作部显示的设定温度，将会上升 1℃。
- 您所设定的热水温度是热水器的出水温度，而热水龙头流出来的热水温度，可能会因为配管的长度或季节变化而有所不同。故请以热水龙头实际流出来的热水温度做参考。
- 冬天进水温度低时，热水器出水量会减少，这是为了保证能输出高温热水。温度型自动水量控制装置随着进水温度的降低，逐渐减少了冷水供应量。
- 热水流量小于每分钟 2 升时，燃烧器可能会熄火。
- 当关闭温度控制器运行开关时，因温度控制器有记忆功能，再次打开时，即为前次的设定温度，不需要再设定。
- 当夏天进水温度太高时，出来的热水亦有可能高于设定温度。

# 使用注意事项

**A**

## 禁止在室外使用

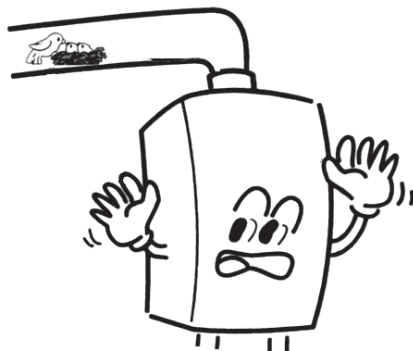
本机器为室内使用型热水器，请务必不要在室外使用。因雨水侵入机器内部会造成机器损坏。



**B**

## 给排气管需经常检查

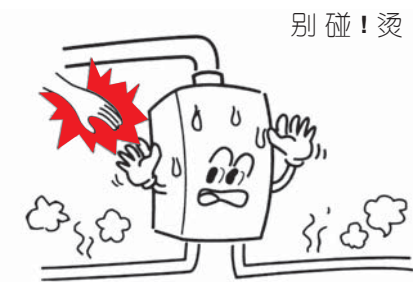
使用中请经常检查给排气筒出口端是否有鸟巢等异物堵塞，以免废气不能顺利排出到室外造成一氧化碳中毒。



**C**

## 防止高温烫伤

在使用时或使用后，给排气管及其周围部件温度较高，请不要用手触摸，避免烫伤。



**D**

## 易燃物不可接近

不要在热水器附近放置汽油等易燃物质。





## E

### 燃气泄漏时对策

使用时如果嗅到燃气味或不正常气味，应立即采取以下措施：

1. 关闭燃气阀门和水龙头。
2. 打开门窗通风。
3. 通知本公司特约维修中心。



## F

### 机器异常时对策

使用时如果听到异常响声或不正常燃烧声音，请立即关闭燃气阀门和水龙头，根据《常见故障的识别与处理》查明原因，不能处理的请通知本公司特约维修中心。

关闭、查看故障信号表



## G

### 请勿擅自打开机器

机器内部有 220V 带电部件和精密电子器件，非专业维修人员请勿打开机盖，以免发生触电事故和造成不必要的损失。



# 使用注意事项

## 防冻注意事项

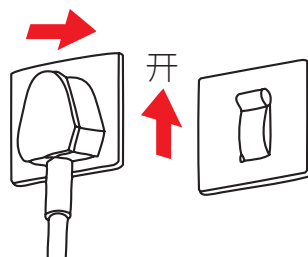


### 提示

- 冬季即使在温暖的地区,供水、出水的水管或器具内的水也有结冰的可能。
- 结冰的话,会引起器具和水管的损坏。易发生漏水,器具异常(空烧等)危险。
- 水管一定要配上保温材料,使其充分保温。
- 由结冰所造成的故障修理,即使在保修期内,也是有偿的。
- RUS-□□□ ARF 型热水器采用下述《防冻电加热的方法(自动)》进行防冻。RUS-□□□ AR 型热水器采用下述《排水的方法》进行防冻。

## 防冻电加热的方法(自动)

- 为了防冻, RUS-□□□ ARF 型热水器装有自动保温的电加热器。当气温低于一定温度时,电加热器会自动加热。
- 请确认电源插头是否插入插座(分电盘开关拨到“开”的位置)。
- 如果拔掉电源插头的话(分电盘的开关拨到“关”的位置)电加热器将不工作。

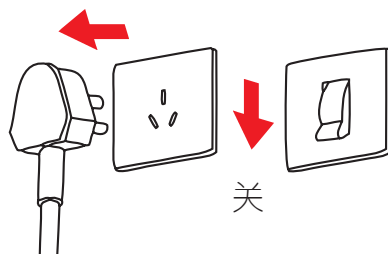


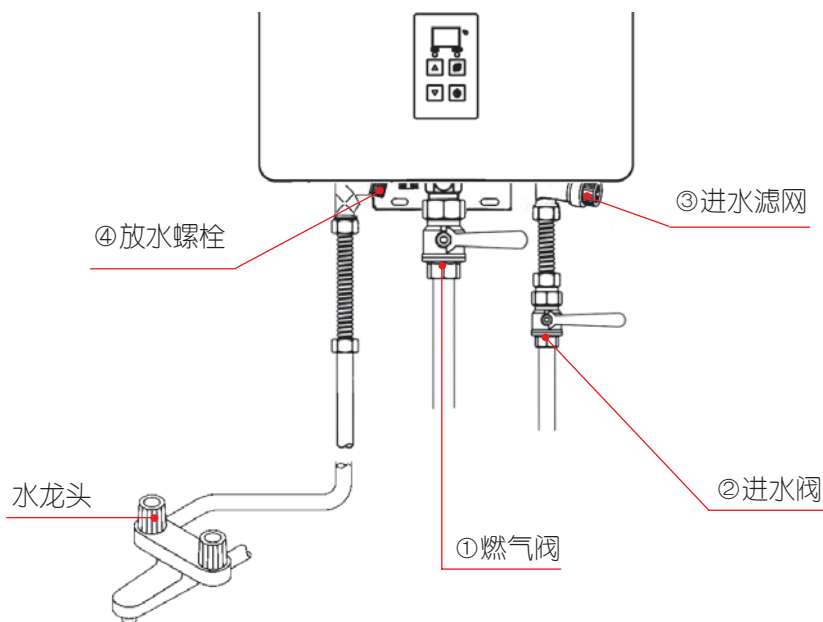
### 注意

- 当室外温度下降到  $-15^{\circ}\text{C}$  以下或虽未下降到  $-15^{\circ}\text{C}$  以下,但伴有强风等其它自然因素时, RUS-□□□ ARF 型热水器的电加热防冻功能可能不起作用,请用下述排水的方法。
- 长期不使用时或离家外出时请一定要这样做。

## 排水的方法

1. 关闭燃气阀①。
2. 温度控制器的运行开关关闭。
3. 拔掉电源插头。(分电盘的开关拨到“关”的位置)
4. 关闭进水阀②。
5. 请打开所有的水龙头(包括浴室内的)。
6. 请打开进水接口处的进水滤网③和热水接口处的放水螺栓④。





## 排水后的机器再次使用前准备事项

1. 确认电源插头已拔掉（分电盘的开关拨到“关”的位置）。
2. 确认热水器下部的燃气阀已关闭。
3. 请旋紧进水接口处的进水滤网③和热水接口处的放水螺栓④。
4. 请打开进水阀②。
5. 请打开所有的水龙头（包括浴室内的）。确认有水流出来以后再关闭。
6. 请插上电源插头（分电盘的开关拨到“开”的位置）。
7. 请打开热水器下部的燃气阀。
8. 按下温度控制器的运行开关。“运行”指示灯亮起，即可使用热水。

### 提示

- 如果用户在热水器供暖系统中串联太阳能热水器或其它热源时，请事先联系本公司售后服务中心，要对器具做相应调整后再使用。



### 注意

尊敬的林内用户：

- 国家对家用燃具有以下安全使用年限规定：燃具从售出当日起，使用人工煤气的水热水器判废年限应为6年，使用液化石油气和天然气的水热水器的判废年限应为8年。
- 为了您的家庭幸福，敬请安全使用燃具！

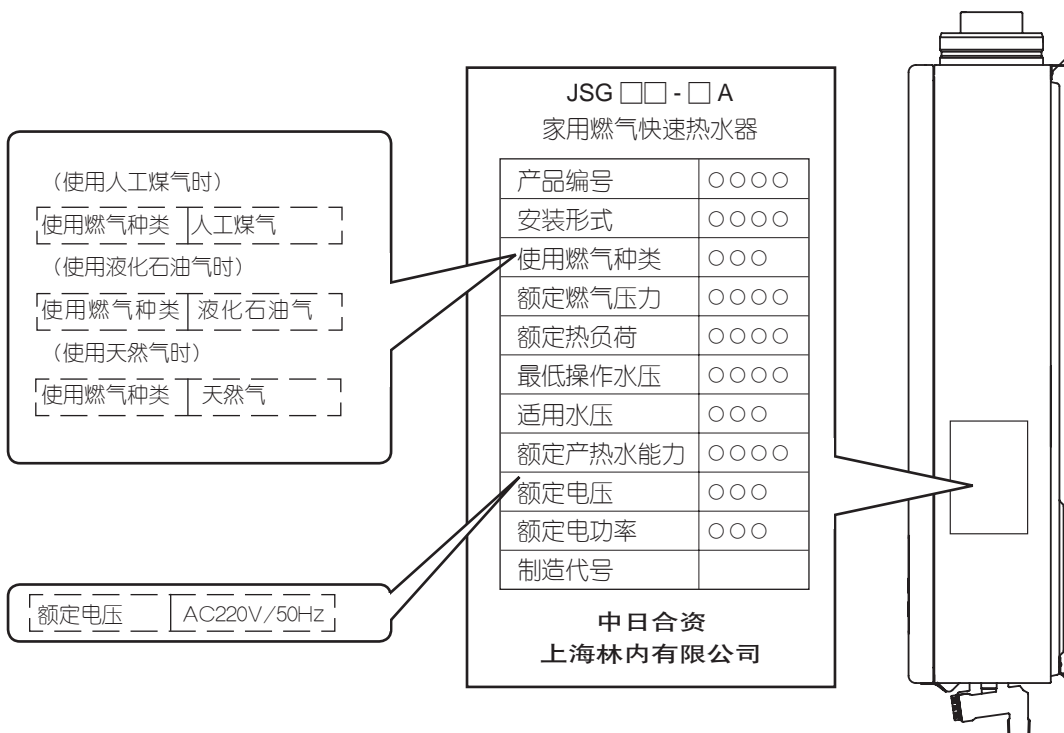
# 安装注意事项

## 安装前需确认的事项



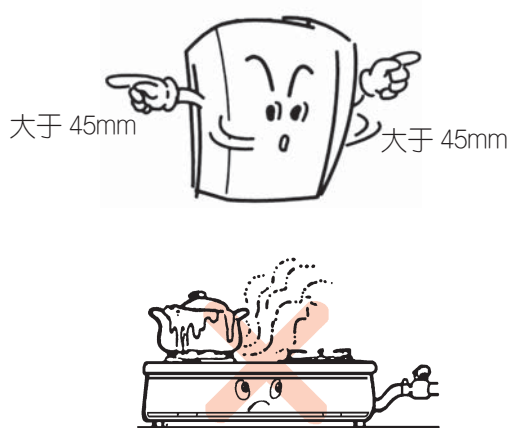
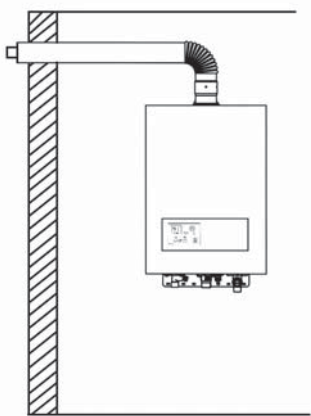
### 提示

- 为了安全、正确地使用本器具，请仔细阅读本《使用和安装说明书》，按规定安装。
- 安装前请确认供给热水器的燃气种类与铭牌上所示燃气种类是否相同，电源电压是否符合要求，使用场所是否符合。
- 必须请特许的安装队和具备上岗证的专业人员进行安装。
- 您购买的热水器是室内型。室内型热水器请不要安装在室外，以免机器损坏。
- 不带电加热的热水器请不要在 0℃ 以下的场所安装使用。
- 除了安装中必要的操作以外，禁止擅自拆卸、修理、改造本器具，否则有可能引起燃气泄漏及火灾。
- 如果用户在热水器供暖系统中串联太阳能热水器或其它热源时，请事先联系本公司售后服务中心，要对器具做相应调整后再使用。
- 安装结束后，必须将本《使用和安装说明书》一起交于用户。

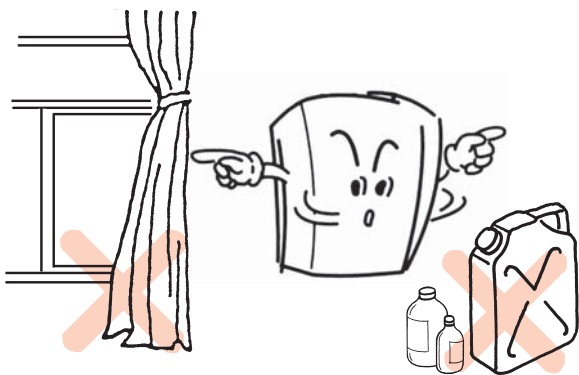


## 热水器的安装场所

- 热水器烟道口必须安装给排气管，给排气管出口必须设置在室外。
- 请不要将热水器安装在燃气灶或其它热源的上方。



- 安装热水器附近，不得有其它燃气用具，周围不得有易燃的气体、液体等物品。
- 安装热水器的两侧，应留有 45mm 以上空间间距，保证热水器能正常工作，便于热水器维修和保养。严禁将热水器安装在吊橱和壁橱内（如安装于可燃性墙面，机器两侧应留有 30cm 以上空间）。



# 安装注意事项

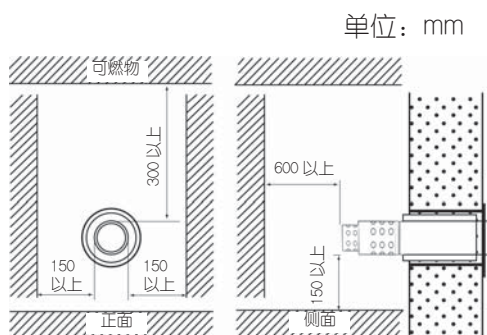


请注意

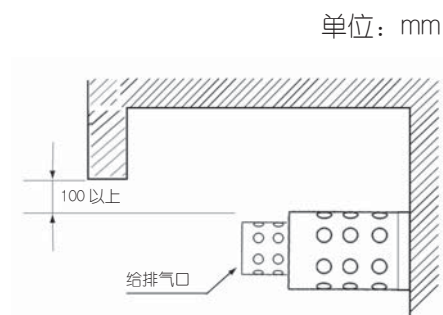
- 本热水器必须安装给排气管，请将给排气管的前端口通至室外。
- 从热水器的安装场所到给排气管的前端口的距离，必须在规定的延长距离内。
- 前端给排气口一定要露出室外。
- 请将前端给排气口按 1/50 的斜度把头向下倾斜进行安装。
- 请不要在前端给排气口的附近放置危险物品。
- 给排气管延长时请按水平向下 1/50 的斜度方向安装。使冷凝水能顺利向外排出。
- 热水器使用时，前端给排气管出口可能有冷凝水滴落，安装时请注意不要影响他人。
- 为了不让燃烧后的废气倒灌入室内，请按下图尺寸设置前端给排气口。

## 给排气口的设置

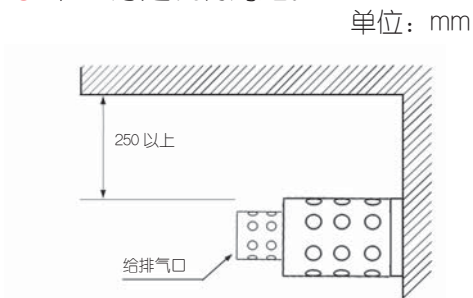
- 给排气口与可燃物之间的距离。



- 上方建筑物有下垂的场合。



- 和上方建筑物间距。

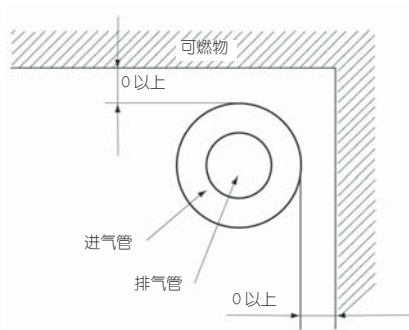


## 给排气管的设置标准

### 1

#### 室外空间场合

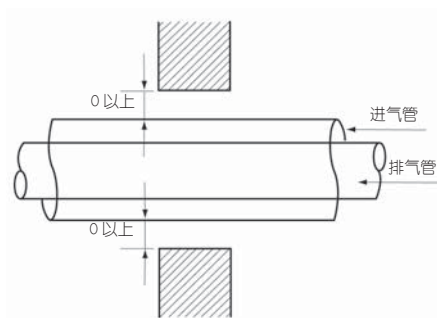
单位：mm



### 3

#### 墙壁的贯通部

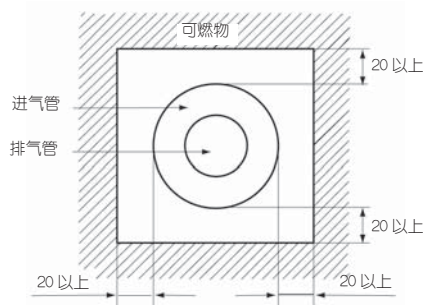
(1) 开放空间的场合



### 2

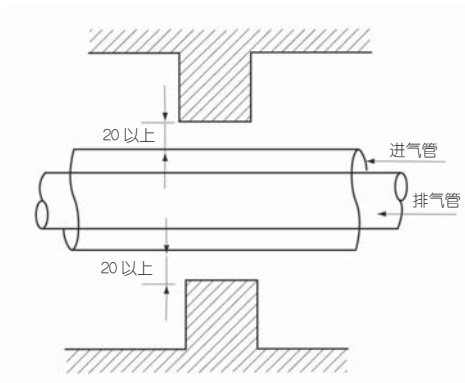
#### 隐蔽方式设置

单位：mm



(2) 隐蔽安装的场合

单位：mm










- 把给排气管设置在隐蔽部时，应按密封要求进行连接。
- 不带锁定机构的连接部分，要使用螺纹连接。
- 安装时要考虑进、出水暗管的日常维修。

- 在隐蔽部分贯穿隔墙时，应在墙附近设检查口。
- 给排气管水平延长段都要有 1/50 的出口方向向下的斜度，以防冷凝水集结。
- 来自机器的上升段应低于 1.5 米。

## 热水器附件的确认

- 热水器本体的包装箱内装有下列附件，请在安装前确认一下。

附件名称、形状	数量	附件名称、形状	数量
 ∅ 8 尼龙膨胀管	5	 铝箔密封带	3
 ∅ 4 × 50 木螺钉	5	 不锈钢波纹管	2
 ∅ 4 × 8 自攻螺钉	3	 说明书 1	
 给排气直管 GP-CG1060-59	1套 (另箱包装)		 保修卡 1
 给排气接长直管 GP-ZG1060-40			
 给排气弯管 GP-WG1060-90			



请注意

- 安装前请确认供给热水器的燃气种类与铭牌上所示燃气种类是否相同，电源电压是否符合要求，使用场所是否符合安装要求。
- 必须请特许的安装队和具备上岗证的专业人员进行安装。
- 您购买的热水器是室内型，请不要安装在室外，以免机器损坏。

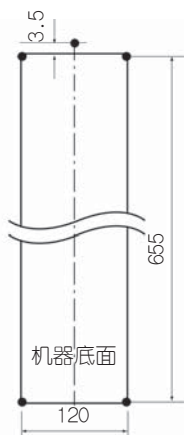


## 热水器的安装

### ■ 施工顺序

- 在所设置的墙壁上要能够承受20kg的重量，因此，强度不够时，应进行加强施工。
  - 一定要安装在垂直的壁面上。
- (1) 预置孔的安置，根据热水器的外形尺寸和图示要求在墙上打孔装入5个 $\varnothing 8$ 尼龙膨胀管。
  - (2) 将一个 $\varnothing 4 \times 50$ 木螺钉拧在上面中间的尼龙膨胀管上。拧到头部距离壁平面5mm为止。
  - (3) 把机器安装板（上）的中央缺口部挂在木螺丝上，将另外4个木螺钉穿入机器上、下安装板的长孔内后在尼龙膨胀管上拧紧，把机器固定在墙上。

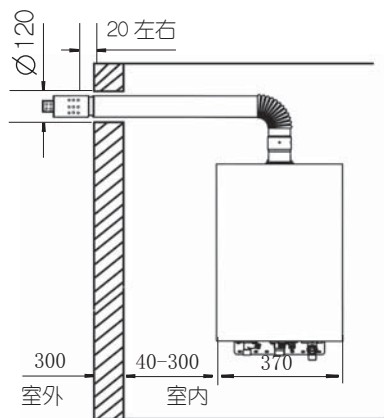
单位：mm



- (4) 把机器和给排气管连接。

按图示要求，在机器侧面墙上打一个 $\varnothing 120$ 圆孔（这个孔要求有向下1/50的斜度），安放给排气口，然后用直管与弯管接头与机器连接。

注意：机器侧面与墙面的距离为40-300mm（给排气管可伸缩）。



- 若前端给排气管出口远离热水器安装场所时，可将给排气管延长安装。本机型给排气管最长延长距离为5米3弯。



请注意

- 给排气管应选用本公司专用配件，（SUS304 不锈钢，厚度 0.3mm）不得自行改变其形状和结构。
- 本机型给排气管最大延长距离为5m，弯曲为3处。
- 弯曲1处相当于直管长度2米。
- 弯曲最多为3处。
- 安装时，不同长度的直管和允许弯曲可按下表选用。  
直管9米+1弯曲=直管7米+2弯曲=直管5米+3弯曲
- 延长安装时，排气管中间必须用支架支撑，支撑支架间距为0.5~1m。
- 如果您需要不同长度的专用给排气直管和弯管时，请向当地售后服务网点联系购买。

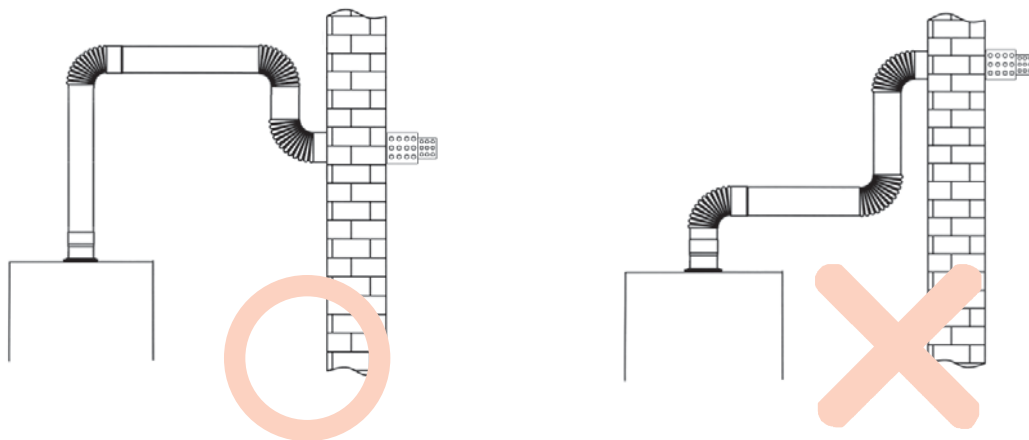
## 施工顺序

本公司备有下列型号规格的专用给排气管可供选购

品种	型号	规格（直管：长度 × 外管直径 × 内管直径） mm
直管	GP-ZG1060-40	400 × ∅ 100 × ∅ 60
	GP-ZG1060-100	1000 × ∅ 100 × ∅ 60
	GP-ZG1060-150	1500 × ∅ 100 × ∅ 60
	GP-ZG1060-200	2000 × ∅ 100 × ∅ 60
弯管	GP-WG1060-90	90° × ∅ 100 × ∅ 60

## 防止冷凝水集结

- 排气管的水平延长段都要有 1/50 的出口方向向下的斜度。
- 排气管延长段的中间部分不得向上垂直安装。
- 如果前端排气管出口位置比热水器排气筒接头安装位置高，热水器排气管接头应先加高超过前端排气管出口，然后再向下接到前端排气管出口处。



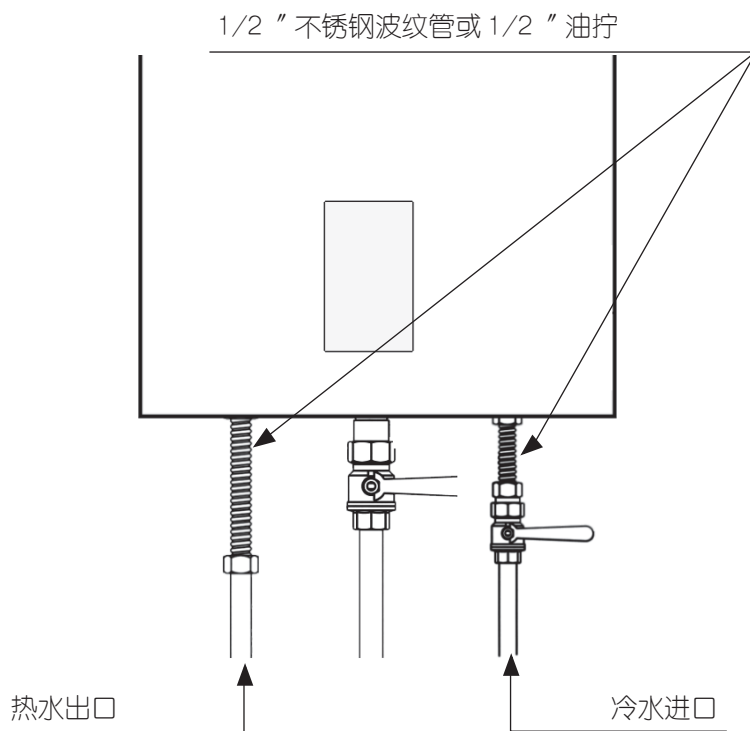
## 进出水配管



请注意

- 为了维修和保养的需要，请在靠近进水口处设置进水阀。
- 热水器的进、出水接头处，建议用户使用不锈钢波纹管（内径大于  $\varnothing 12\text{mm}$ ）便于维修时万一拆卸机器的需要。
- 在进水管和器具连接之前，请打开进水阀将水管内的脏物冲洗干净。进、出水管和机器连接之后，一定要进行通水试验。完成后请从进水接头处拧下进水滤网，将其清扫干净。
- 进、出水管请不要使用生锈的金属管道。
- 要尽量减少接头数和缩短配管距离。
- 使用和安装淋浴头的用户，应该选用管道口径较粗和淋浴头孔径较大的产品。

- 管路的安装必须由专业安装人员进行，请按图示连接管路。



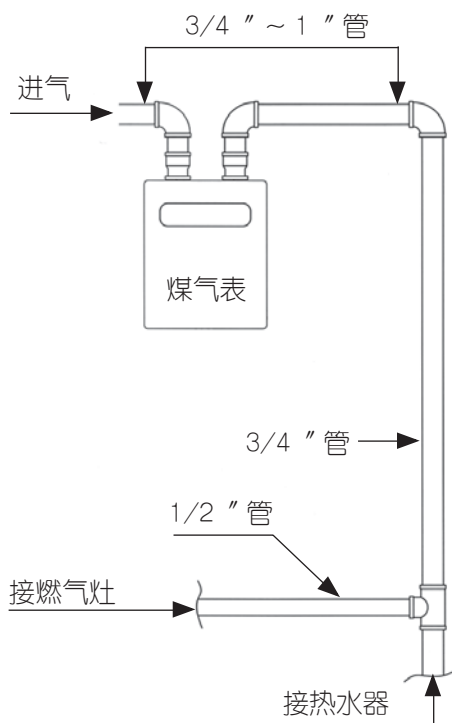
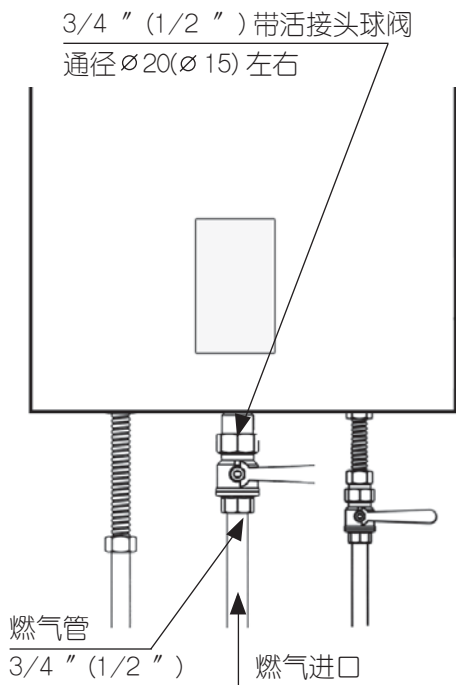
## 燃气配管



请注意

- 人工煤气热水器必须使用 3/4 " 及以上口径的燃气管。液化气和天然气热水器使用 1/2 " 口径的燃气管。
- 热水器和燃气管之间必须装接燃气专用球阀（本公司售后服务网点供应）。
- 人工煤气和天然气热水器必须使用金属管连接，不得使用橡胶软管连接。
- 本热水器燃烧时，在短时间内需要大量的燃气。要保证燃气有充分的供应。使用人工煤气时，燃气流量较大，表具和配管要有足够的余量。
- 施工中请务必将燃气配管内的金属切屑清理干净后才能和热水器连接，金属切屑进入热水器会引起爆燃事故。

- 管路的安装必须由专业安装人员进行，请按图示连接管路。



注：括号内的尺寸为液化气和天然气热水器安装规格

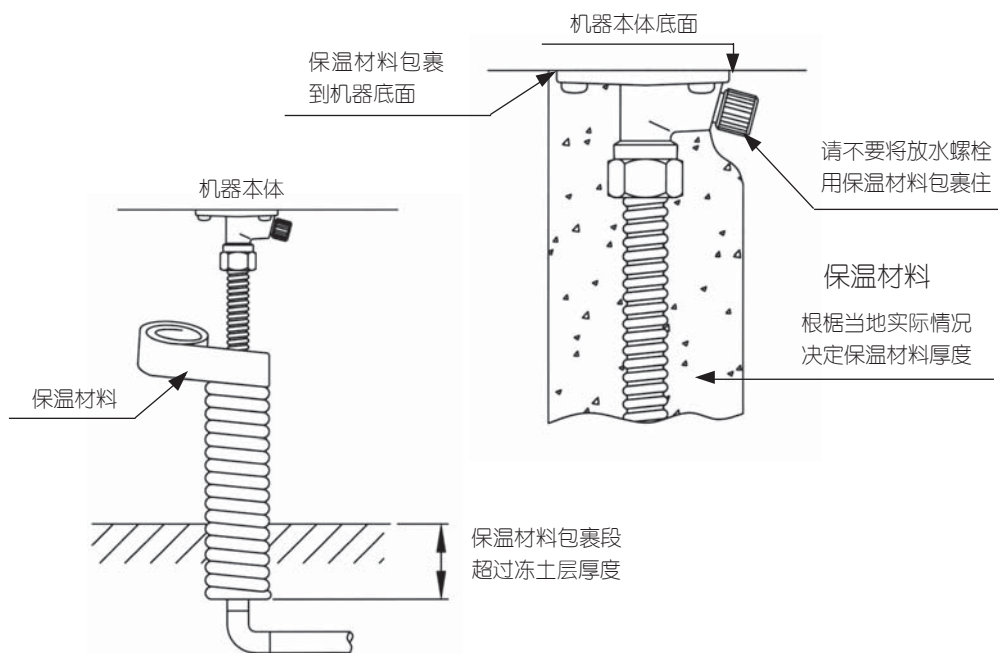
煤气表出口燃气管装接法  
(仅适用人工煤气)

## 配管的防冻和配电



请注意

- 冬季有冰冻地区，一定要对进、出水管采取保温措施。因冰冻造成的器具损坏不属于免费修理范围。
- 用保温材料对水管进行包裹时，请不要把放水螺栓和进水滤网包住，以利于器具排水操作。
- 所需保温材料的厚度请根据当地实际情况决定。



注：在寒冷地区，建议在配管上先进行电加热防冻设置后再包裹保温材料。

## 电源的配置



注意

- 本机器所使用电源电压为交流 220V/50Hz。
- 必须配置安装三眼插座，为了您的安全，三眼插座必须配备有效的接地线。
- 安装器具时，不要将插座电源线接触或缠绕于器具的高温区。
- 如果电源软线损坏，为避免危险，必须由林内售后服务中心或特约维修部来更换。

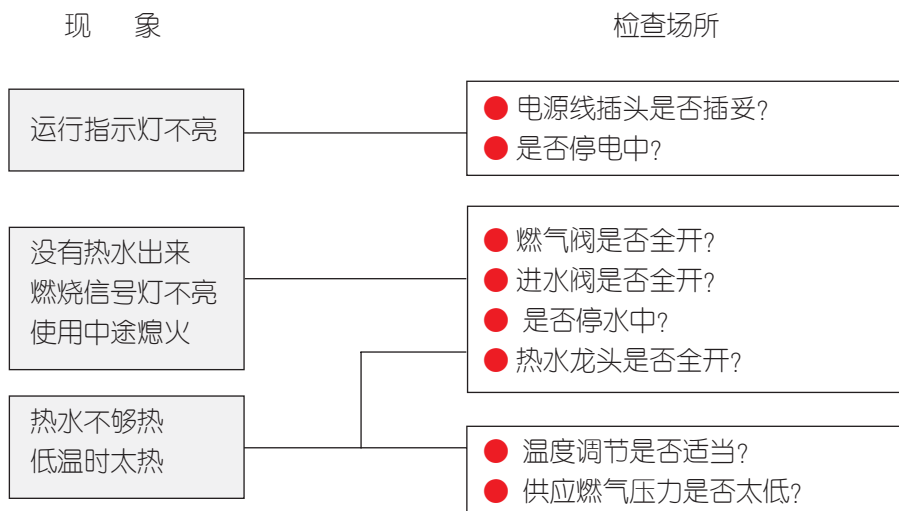
# 常见故障的识别与处理

## 发生以下状况时并非故障

现象	原因与处理方法
排气口会冒白烟	室外温度过低,排出的烟气遇到室外的冷空气凝结成白色雾状。
热水开得太小而变成冷水	热水开得太小(启动水量以下)时造成熄火而变成冷水,故使用热水量不要开得太小
冬天,高温热水出不来	供水温度非常低而热水龙头全开时,可能会超过器具本身的供热能力。此时请将热水龙头关小即可。
夏天低温热水出不来	供水温度较高,设定低温而热水龙头关得太小时,可能出来的热水温度太高,此时请开大热水龙头,温度即可降下来。
使用过程中熄火	为了防止缺氧,连续使用60分钟就会自动熄火。请关闭热水龙头,过一会儿再使用。

\* 当进水温度因其他热源机工作而导致其超过热水器设定温度 3°C 时,热水器将停止工作,燃烧信号灯熄灭,此并非故障,敬请使用。

## 有以下现象时,请检查下列场所



● 作完上述检查后仍无热水出来时,请先拔掉电源插头(分电盘开关拨至“关”位置)后再插回去重新操作一次。此时若仍无热水流出来,请与林内特约维修中心联系。

# 常见故障的识别与处理

## 故障信号闪烁时的处理方法

机器故障或使用方法不当时，会自动停止运转，数字显示器显示故障代码。此时请先暂时关闭热水龙头后再打开，或关闭温度控制器的运行开关后再打开。

故障代码	内 容
02	60 分钟定时动作
10	开机时风机电流异常
	排气堵塞
11	点火不良
12	熄火安全装置启动
14	温度保险丝熔断或过热防止装置动作
16	沸腾检知
32	温度感应装置故障
52	比例阀驱动回路异常
61	风机异常
71	电磁阀驱动回路异常
72	熄火保护电路感应装置异常

- 再操作一次而数字显示器无显示了或再度显示故障代码时，请务必关闭燃气阀，拔掉电源插头（分电盘开关拨至“关”位置）。请与本公司特约维修中心联系。
- 按下温度控制器的运行开关而数字显示器没有显示时，请拔掉电源插头后重新插一次，然后再按一次运行开关。若数字显示器仍然没有显示，请与本公司特约维修中心联系。

# 检查及保养方法



注意

- 为了安全地使用，请经常检查保养。
- 保养时请务必关闭燃气阀，拔掉电源插头，待机器冷却后再进行。
- 绝不可打开机器的前板。

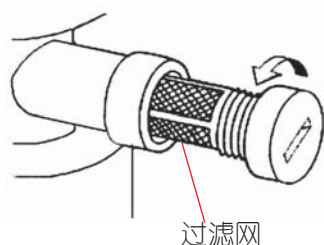
## 检查时请注意下列事项

- 器具使用中是否有异常声音？
- 器具的外观是否有异常？
- 器具的周围及给排气口、排气管附近是否有易燃物？
- 器具体贴有注意安全之相关标贴。因油污而不易阅读时请先用布将油污擦干净。保养时请勿将标贴撕下。
- 为了能够使用得更安心、请每年进行一次安全检查。有关定期检查事宜请向林内售后服务中心询问。

## 保养的方法

- 器具或温度控制器的表面有油污时，请用湿布轻轻擦拭。请勿用清洁剂、香蕉水、酒精等擦拭。
- 器具进水管处的进水滤网如果有杂物附着会使热水水量减少。此时请关闭进水阀，卸下进水滤网，将进水滤网清理干净。尤其附近地区正进行自来水管路施工时请特别注意。
- 器具的排气口有杂物堵塞而继续使用时，可能会造成不完全燃烧。故使用时一定要保持排气口通畅。

以手或硬币嵌入凹槽往左转



提示

- 因温度控制器的内部为电子零件，保养时请注意避免使水分渗入内部。以免造成故障。



# 产品规格

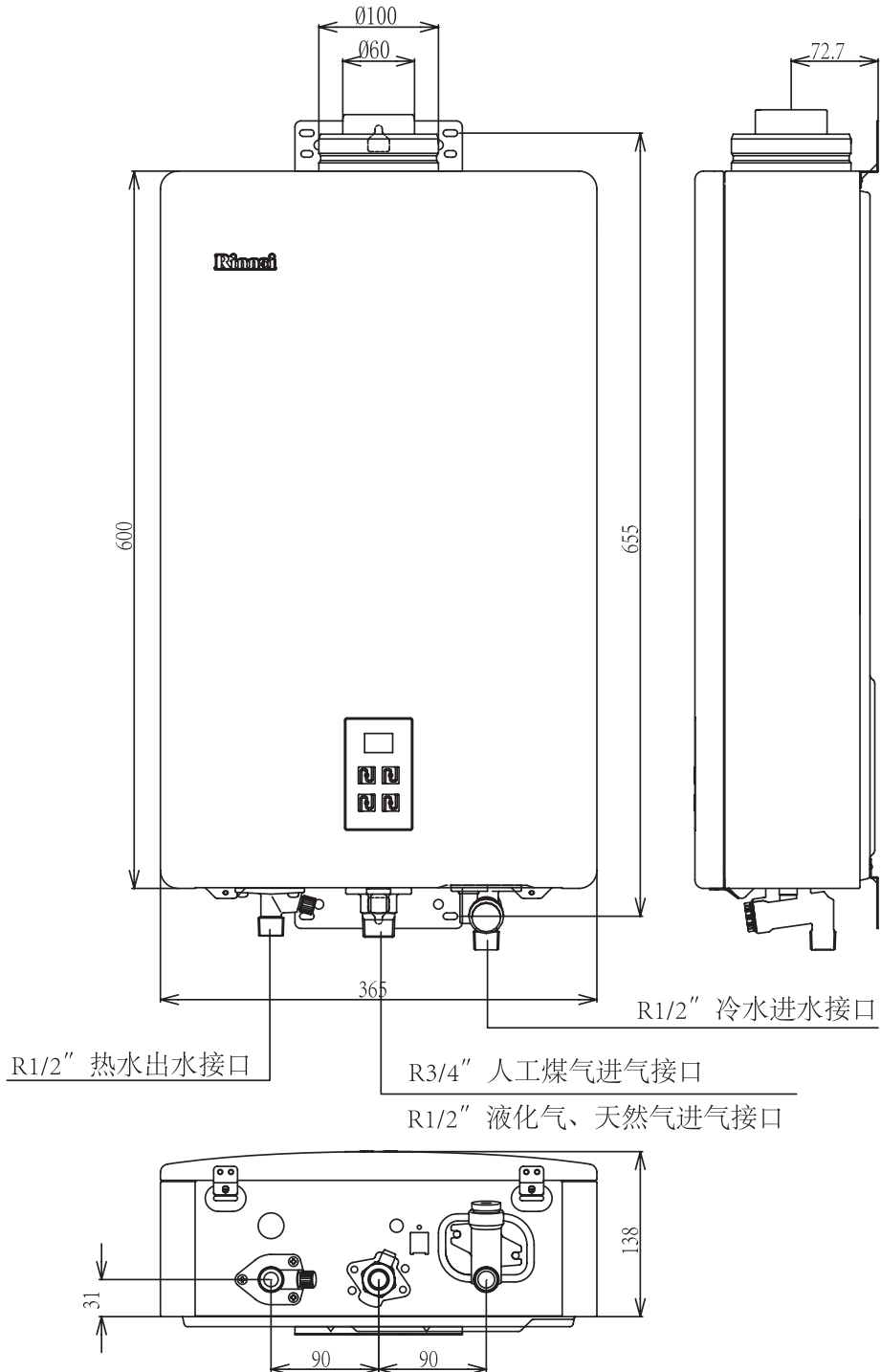
产 品 名 称		家用燃气快速热水器					
型 号		JSG22-22A			JSG26-22A		
产 品 编 号		RUS-11U22AR RUS-11U22ARF			RUS-13U22AR RUS-13U22ARF		
燃 气 种 类		天然气	液化石油气	人工煤气	天然气	液化石油气	人工煤气
额 定 燃 气 压 力		2kPa	2.8kPa	1kPa	2kPa	2.8kPa	1kPa
额 定 热 负 荷		22kW			26kW		
额定产热水能力 (温升25℃时)		11kg/min			13kg/min		
热 效 率		>88% 能效等级: 2级 (GB 20665-2006)					
外 形 尺 寸		(W)365x(H)600x(D)138					
重 量		14.2kg			14.5kg		
最低工作水压		10kPa(0.1kgf/cm <sup>2</sup> )					
适 用 水 压		68.6-980kPa(0.7~10.0kgf/cm <sup>2</sup> )					
接口 口径	燃 气	R1/2"	R3/4"	R1/2"	R3/4"		
	冷 热 水	R1/2"					
额 定 电 压		AC220V/50Hz					
额 定 电 功 率		52W	53W	53W	53W	56W	54W
加 热 电 功 率		82W(限RUS-□□□ARF型热水器)					
安 全 装 置	熄火安全装置	火焰检知棒式					
	空烧安全装置	水量传感器					
	沸腾防止装置	水温传感器					
	过热防止装置	温度保险丝 (150℃熔断)					
	过压防止装置	压力安全阀式					
	残火防止装置	双金属片式 (90℃OFF)					
	过电流防止装置	电流保险丝 (2A)					

# 产品规格

产 品 名 称		家用燃气快速热水器		
型 号		JSG32-22A		
产 品 编 号		RUS-16U22AR RUS-16U22ARF		
燃 气 种 类		天然气	液化石油气	人工煤气
额 定 燃 气 压 力		2kPa	2.8kPa	1kPa
额 定 热 负 荷		31.5kW		
额 定 产 热 水 能 力 (温 升 25℃ 时)		16kg/min		
热 效 率		>88% 能效等级: 2级 (GB 20665-2006)		
外 形 尺 寸		(W)365x(H)600x(D)138		
重 量		15.5kg		
最 低 工 作 水 压		10kPa(0.1kgf/cm <sup>2</sup> )		
适 用 水 压		68.6-980kPa(0.7~10.0kgf/cm <sup>2</sup> )		
接 口 续 径	燃 气	R1/2"		R3/4"
	冷 热 水	R1/2"		
额 定 电 压		AC220V/50Hz		
额 定 电 功 率		66W	68W	72W
加 热 电 功 率		82W(限RUS-□□□ARF型热水器)		
安 全 装 置	熄 火 安 全 装 置	火焰检知棒式		
	空 烧 安 全 装 置	水量传感器		
	沸 腾 防 止 装 置	水温传感器		
	过 热 防 止 装 置	温度保险丝 (150℃熔断)		
	过 压 防 止 装 置	压力安全阀式		
	残 火 防 止 装 置	双金属片式 (90℃OFF)		
	过 电 流 防 止 装 置	电流保险丝 (2A)		

# 外形尺寸

JSG22/26/32-22A 外形尺寸



# Rinnai®

敬告：

由于产品的改进，本说明书中某些内容、插图可能与产品不完全一致，恕不另行通知，产品规格以器具铭牌为准，请谅解。

中日合资 上海林内有限公司  
SHANGHAI RINNAI CO., LTD

公司地址：上海浦东北路 1520 号 电话：(021)68466982 传真：(021)68467179 邮编：201208

上海林内有限公司售后服务中心地址：上海市浦东北路 1500 号 传真：(021)68469992 邮编：201208

上海地区安装维修热线：4006990606 全国监督咨询电话：4006990606

上海林内有限公司展示厅地址：上海市南京西路 499 号 电话：(021)63590262 邮编：200003

<http://www.rinnai.com.cn> E-mail: [shrinnai@online.sh.cn](mailto:shrinnai@online.sh.cn)



SU162-990  
2014 年 6 月版