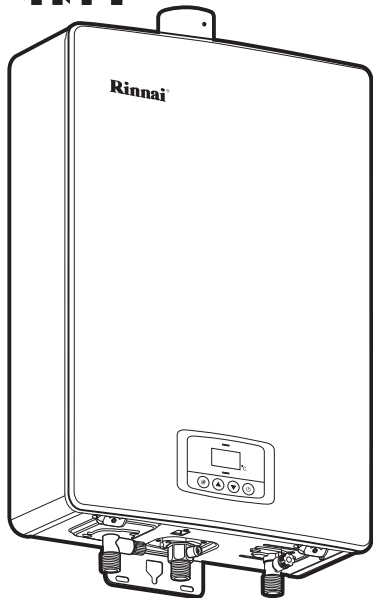


Rinnai

林内



感谢您选用林内燃气器具

- 使用前请仔细阅读说明书并将说明书妥善保存以备参考。
- 请在保修卡（附件）上仔细填写机号、购买日期、购买商店、发票号码等内容，并将保修登记卡寄回本公司。
- 按燃气管理条例规定，本热水器必须由具备上岗证的专业人员进行安装。安装后，安装人员应向用户介绍热水器使用及其安全装置的使用方法。
- 对特殊使用人群（如儿童、老人、残疾人等）应在正常成人监督下使用。

型号：

JSQ22-S04 JSQ25-S04

JSQ26-S04 JSQ31-S04

JSQ22-32F

产品编号：

RUS-11QS04 RUS-12QS04

RUS-13QS04 RUS-16QS04

REU-11E32FR-MC

家用供热水燃气快速热水器 使用及安装说明书

目录	页数
器具各部分名称	1
本体操作部各部名称与功能	2
初次使用	3
使用方法	4
使用注意事项	6
安装	9
常见故障的识别与处理	21
检查及保养方法	23
产品规格	25
外形尺寸	27
内部零件示意图	29
电气接线图	30

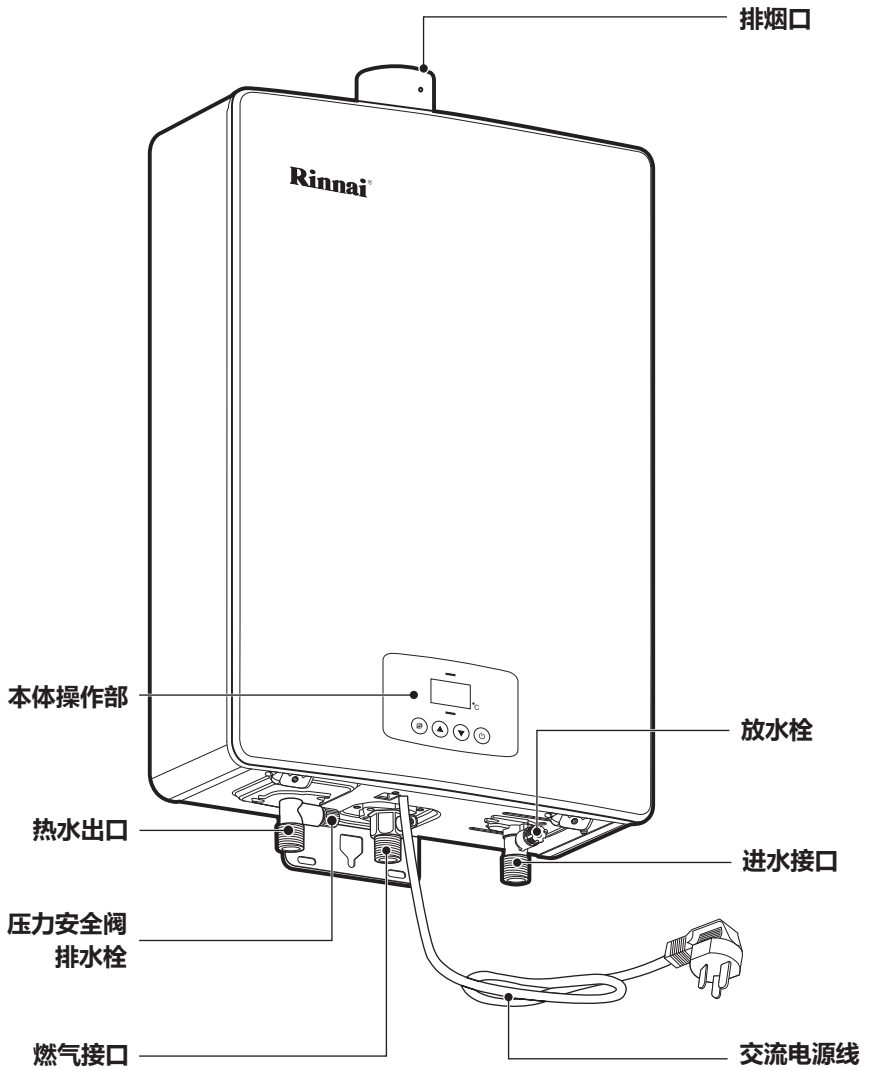


注意

- 本产品是中国大陆及澳门特别行政区专用品，请不要在海外安装使用，否则，可能会发生意外事故或器具故障，对此，我公司将不承担包括器具维修等一切责任。

上海林内有限公司

器具各部分名称



本体操作部各部名称与功能

数字显示器

平常显示所设定的热水温度，按下“电源键”时，显示器数字亮。

燃烧指示灯

热水器处于燃烧状态时，指示灯亮。

ECO 节能模式键

按压此开关，可进行“ECO”节能模式与正常模式的切换。

ECO 节能模式指示灯

当机器处于 ECO 节能模式时，该指示灯亮。

温度调节键：高温

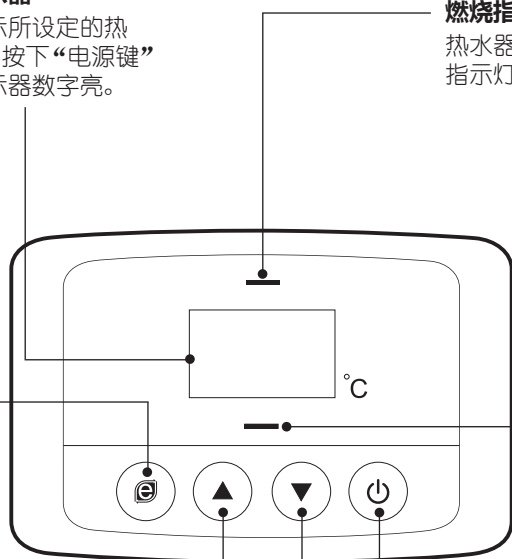
可自由设定热水温度

温度调节键：低温

可自由设定热水温度

电源键

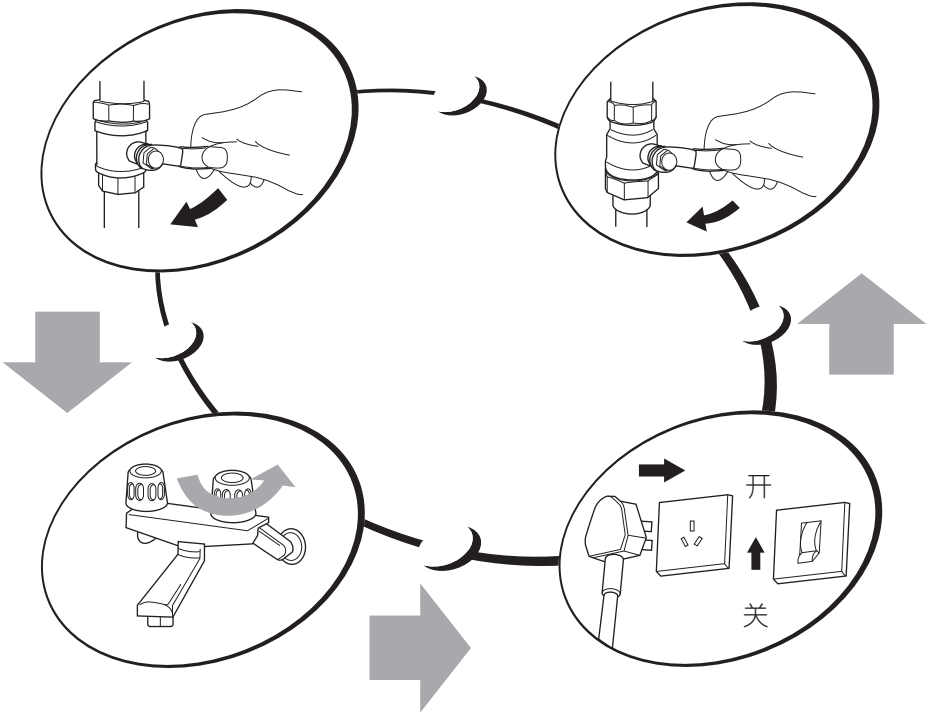
初次使用时请按一下，数字显示器亮。平时保持待机状态即可。



初次使用时，请参照下列程序

1 请将进水阀完全打开。

4 请将燃气阀门完全打开。



2 打开热水龙头，确认有水流出后再将热水龙头关闭。

3 插入电源插头，或将空气开关拨到“开”的位置。



注意

湿手请勿接触电源插头和开关，以免发生触电事故。

使用方法

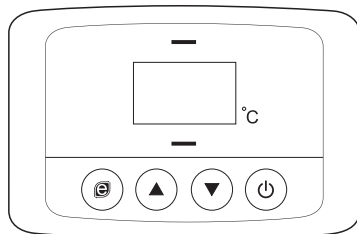


- 为了防止被热水烫伤，使用莲蓬头淋浴时请勿直接往头部和身上淋水，应该先以手确认热水温度后再行使用。
- 为了防止被热水烫伤，使用过高温的热水之后，因为管路中还残留有高温的热水，再次使用莲蓬头淋浴时，请务必先用手确认热水的温度适合之后再行使用。
- 为了防止万一发生事故，长时间不使用热水器时，请关闭开关、进水阀、燃气阀。

本体操作部的使用方法

1 按下“电源键”按钮

- 数字显示器的数字亮起，并显示前次所设定的温度。
- 初次使用时或停电后再次通电时显示为 40℃。



高温

低温

2 按下温度调节按钮选择所需的温度

- 要高温的时候按“△”，要低温的时候按“▽”。
- 可设定的温度有下列 16 段温度。



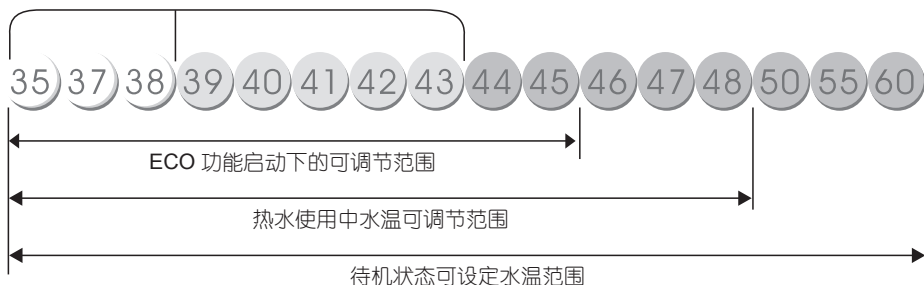
想要水温高一点



想要水温低一点

清洗餐具温度

淋浴温度



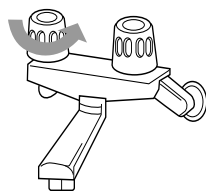
- 往“▲”按时，会变化至 60℃。每按一次变化一段。如果按住“▲” 2 秒以上时，会连续变化至 48℃。48℃ 以上时每按一次变化一段，往“▼”按时，会变化至 35℃。但是，当热水使用中从 48℃ 以下往“▲”按时，只能变化至 48℃，必须关闭热水龙头以后才能往上调温；而往“▼”按时，可以从 60℃ 变化至 35℃。这是为了防止淋浴时发生烫伤事故而设计的安全锁定功能。

3 “ECO” 节能模式开关

- 按下此开关，则“ECO 节能模式”指示灯点亮，表示节能模式启动，此时，热水温度调节范围被限制在 35℃、37℃~45℃ 之间；将有效的降低整机的加热效率，起到节省燃气的作用。
- 再次按下此开关，则“ECO 节能模式”指示灯熄灭，表示恢复到正常工作状态。
- 在燃烧及待机状态下，均可自由切换。

4 打开热水龙头，已设定好温度的热水即会流出。

- 热水使用中，本体操作部的燃烧指示灯会亮起来。
- 热水使用完毕，关闭热水龙头后，燃烧器火焰和指示灯会自动熄灭。
- 再度使用时，只需打开热水龙头即有设定好的热水流出来。



提示

- 当按下“ECO”节能模式键时，设定的温度（除 35℃ 外），将会降低一段；当取消“ECO”节能模式时，当前温度将会上升一段。
- 您所设定的热水温度是热水器的出水温度，而热水龙头流出来的热水温度，可能会因为配管的长度或季节变化而有所不同。故请以热水龙头实际流出来的热水温度做参考。
- 冬天进水温度低时，热水器出水量会减少，这是为了保证能输出高温热水。温度型自动水量控制装置随着进水温度的降低，逐渐减少了冷水供应量。
- 热水流量小于每分钟 2 升时，燃烧器可能会熄火。
- 当关闭本体操作部电源键按钮时，因本体操作部有记忆功能，再次打开时，即为前次的设定温度，不需要再设定。
- 当夏天进水温度太高时，出来的热水亦有可能高于设定温度。

使用注意事项

A 保持室内空气流通

热水器使用时，应保持室内空气流通，所以请务必打开窗户。

打开窗户



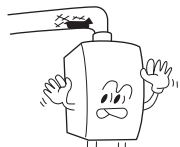
B 禁止在室外使用

本机器为室内使用型热水器，请务必不要在室外安装。因雨水侵入机器内部会造成机器损坏。



C 排气管需经常检查

使用中请经常检查排气筒出口端是否有鸟巢等异物堵塞，以免废气不能顺利排出到室外，造成一氧化碳中毒。



D 防止高温烫伤

在使用时或使用后，排气管及排气管周围部件温度较高，请不要用手触摸，避免烫伤。

别碰！烫！



E 易燃物不可接近

不要在热水器附近放置汽油等易燃物质。



F 燃气泄漏时对策

使用时如果嗅到燃气味或不正常气味，应立即采取以下措施：

1. 关闭燃气阀门和水龙头。
2. 打开门窗通风。
3. 通知本公司特约维修中心。



G 机器异常时对策

使用时如果听到异常响声或不正常燃烧声音，请立即关闭燃气阀门和水龙头，根据《常见故障的识别与处理》查明原因，不能处理的请通知本公司特约维修中心。

关闭、查看
故障信号表



H 请勿擅自打开机器

本机器内部有 220V 带电部件和精密电子器件，非专业维修人员请勿打开机盖，以免发生触电事故和造成不必要的损失。



防冻注意事项

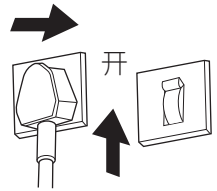


注意

- 冬季即使在温暖的地区，供水、出水的水管或器具内的水也有结冰的可能。
- 结冰的话，可能会引起器具和水管的损坏。易发生漏水，器具异常（空烧等）危险。
- 水管一定要配上保温材料，使其充分保温。
- 由结冰所造成的故障修理，即使在保修期内，也是有偿的。
- 热水器采用下述《防冻电加热的方法（自动）》进行防冻。

防冻电加热的方法（自动）

- 为了防冻，热水器装有能自动保温的电加热器。当气温低于一定温度时，电加热器会自动加热。
- 请确认电源插头是否插入插座（空气开关拨到“开”的位置）。
- 如果拔掉电源插头的话（空气开关拨到“关”的位置）电加热器将不工作。

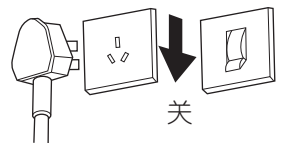


注意

- 当室外温度下降到 -15°C 以下或虽未下降到 -15°C 以下，但伴有强风等其它自然因素时，热水器的电加热防冻能力可能不足，请用下述排水的方法。
- 长期不使用或离家外出时请一定要用下述的方法排水。

排水的方法

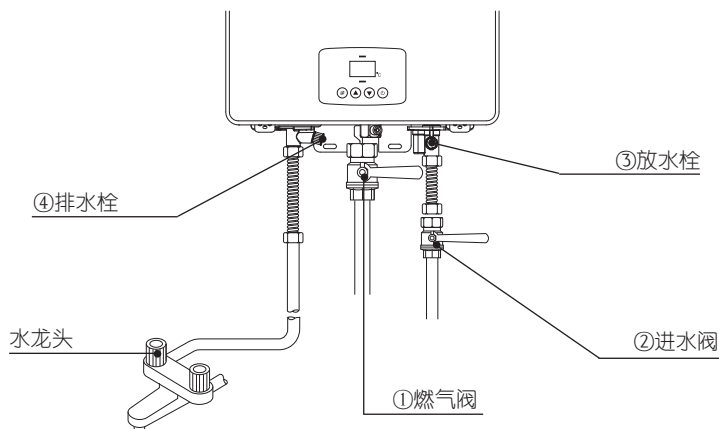
- 1 关闭燃气阀①。
- 2 本体操作部的电源键按钮关闭
- 3 拔掉电源插头。
(空气开关拨到“关”的位置)
- 4 关闭进水阀②。



使用注意事项

5 请打开所有的水龙头（包括浴室内的）。

6 请旋下进水接口处的放水栓③和热水接口处的排水栓④。



排水后的机器再次使用前准备事项

1 确认电源插头已拔掉（空气开关拨到“关”的位置）。

2 确认热水器下部的燃气阀已关闭。

3 请旋紧进水接口处的放水栓③和热水接口处的排水栓④。

4 请打开进水阀②。

5 请打开所有的水龙头（包括浴室内的）。确认有水流出来以后再关闭。

6 请插上电源插头（空气开关拨到“开”的位置）。

7 请打开热水器下部的燃气阀。

8 按下本体操作部的电源键按钮。数字显示器的数字亮起，即可使用热水。



注意

尊敬的林内用户：

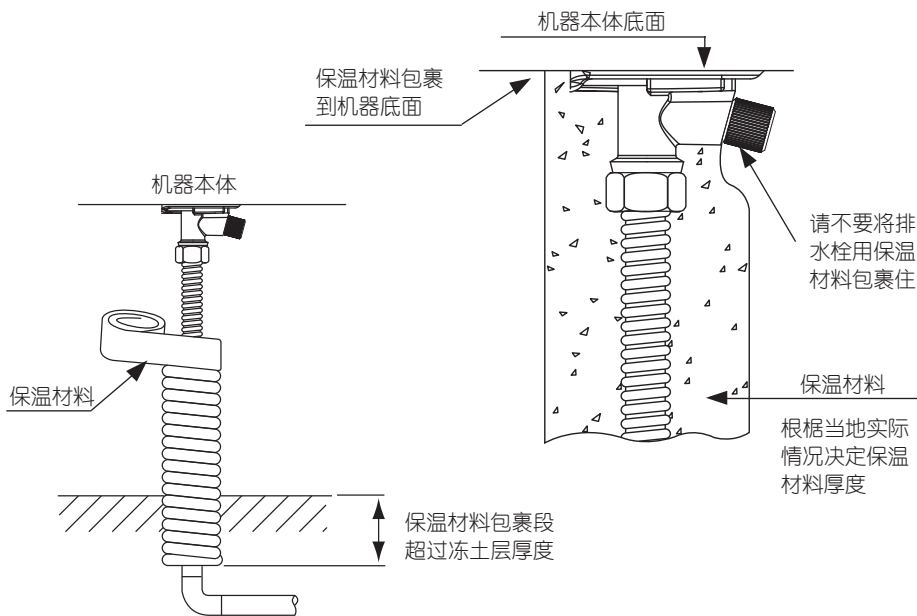
- 国家对家用燃具有以下安全使用年限规定：燃具从售出当日起，使用人工煤气的热水器的判废年限应为 6 年，使用液化石油气和天然气的热水器的判废年限应为 8 年。
- 为了您的家庭幸福，敬请安全使用燃具！

配管的防冻



注意

- 冬季有冰冻地区，一定要对进、出水管进行保温措施。因冰冻造成的器具损坏不属于免费修理范围。
- 用保温材料对水管进行包裹时，请不要把排水栓和进水滤网包住，以利于器具排水操作。
- 所需保温材料的厚度请根据当地实际情况决定。

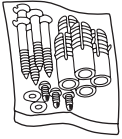

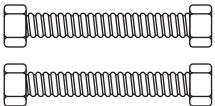


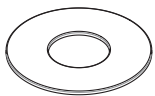
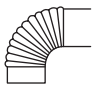


注：在寒冷地区，建议在配管上先进行电加热防冻设置后再包裹保温材料

热水器附件的确认

● 热水器附件的确认

热水器本体的包装箱内装有下列附件，请在安装前确认一下。

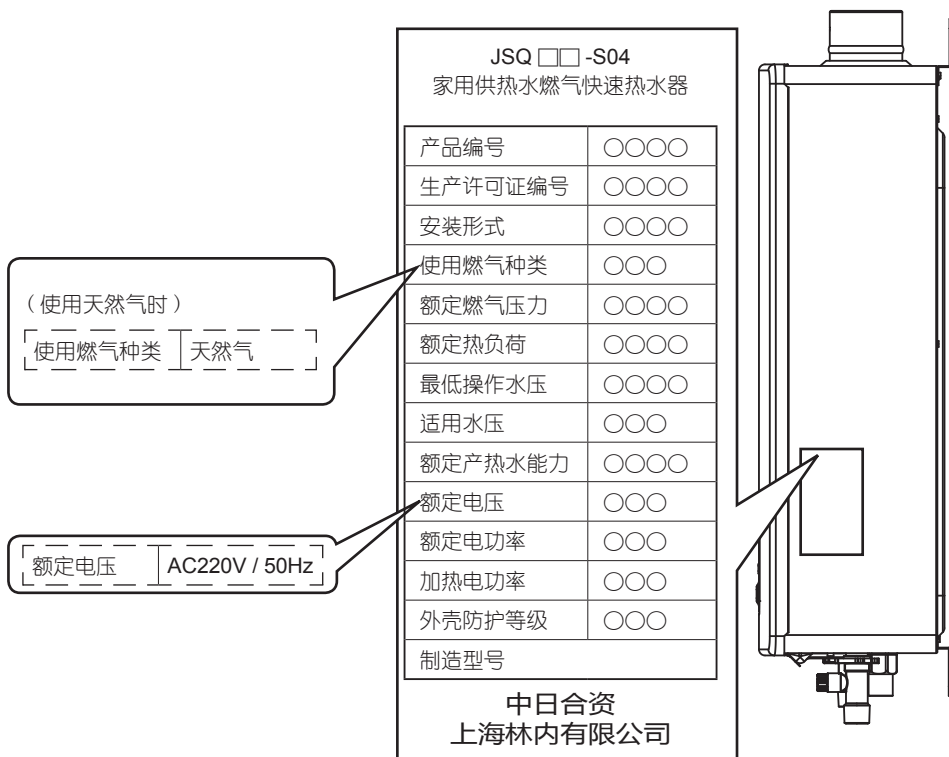
附件名称、形状	数量	附件名称、形状	数量
 <p>热水器紧固件</p>	1 套	 <p>铝箔密封带</p>	3 条
 <p>不锈钢波纹管</p>	2 根	 <p>说明书（含保修卡）</p>	1 本
 <p>排气直管 $\varnothing 60\text{mm}$</p>	1 套	 <p>装饰环</p>	1 个
 <p>直角弯管 $\varnothing 60\text{mm}$</p>			

安装前需确认的事项



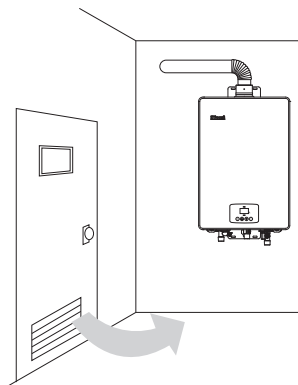
注意

- 安装前请确认供给热水器的燃气种类与铭牌上所示燃气种类是否相同，电源电压是否符合要求，使用场所是否符合。
- 必须请特许的安装队和具备上岗证的专业人员进行安装。
- 请确认您购买的热水器是室内型还是室外型。室内型热水器请不要安装在室外，以免机器损坏。
- 不带电加热的热水器请不要在 0°C 以下的场所安装使用。
- 热水器安装应由专业安装人员进行。
- 热水器安装请参照 CJJ12(家用燃气燃烧器具安装及验收规程)。

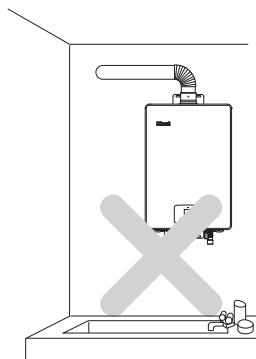


热水器的安装场所

- 热水器应安装在室内通风，换气良好的场所。烟道口必须安装排气管，排气管出口必须设置在室外。

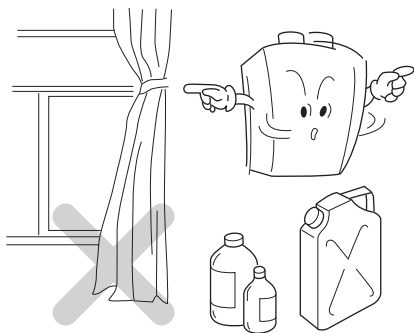


- 本热水器严禁安装在浴室等密闭场所内，以及卧室、地下室、客厅；楼梯和安全出口附近（5m 以外不受限制）。

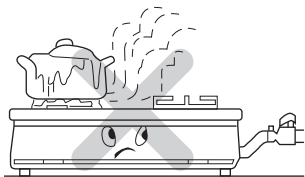


- 在热水器安装位置附近，及排气口周围，不得有其它燃气用具，周围不得存放易燃、易爆及产生腐蚀气体的物品。
- 热水器安装位置上方不得有明电线、电器设备、燃气管道。
- 壁挂式热水器安装应保持垂直，不得倾斜。

- 请不要将热水器安装在橱柜内，也不要将热水器安装在窗帘、家具等易燃物的旁边。



- 请不要将热水器安装在燃气灶或其它热源的上方。



- 安装热水器的两侧，应留有 150mm 以上空间间距，热水器的后面，应留有 10mm 以上的距离，保证热水器能正常工作，便于热水器维修和保养。严禁将热水器安装在吊橱和壁橱内。
- 热水器安装部位应是由不可燃材料建造，若安装部位是可燃材料或难燃材料时，应采用隔热板隔离，隔热板与墙的距离应大于 10mm。



注意

- 室内型热水器必须安装排气管，请将排气管的前端排气口通至室外。
- 从热水器的安装场所到排气管的前端排气口的距离，必须在规定的长度距离内。
- 燃气充分燃烧必须要有充足的氧气。换气不良会引起燃烧不充分和人体缺氧。所以必须要有换气设施（进气口）。
- 进气口应该与室外保持畅通。

热水器的进排气

- 进气口的有效面积应该大于排气管的断面积。
- 使用固定形百叶窗时，请根据有效面积和开口率计算出实际面积。
- 为了不让灰尘堵塞固定形百叶窗开口部，固定形百叶窗的间隙应该大于 8mm 以上，防虫网应该能容易地进行清扫。
- 每台热水器的有效进风面积：

使用排气管	进气口有效面积
ø60mm	29cm ²

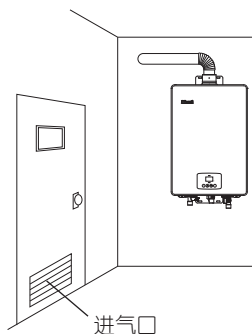
- 进气口实际面积 = 进气口有效面积 ÷ 百叶窗开口率

固定百叶窗的种类	开口率	进气口实际面积
金属百叶窗、塑料百叶窗	0.5	58cm ²
木质百叶窗	0.4	72.5cm ²
打孔金属板	0.3	96.7cm ²

- 把门、窗的缝隙作为进气口时，请以下表作为计算标准

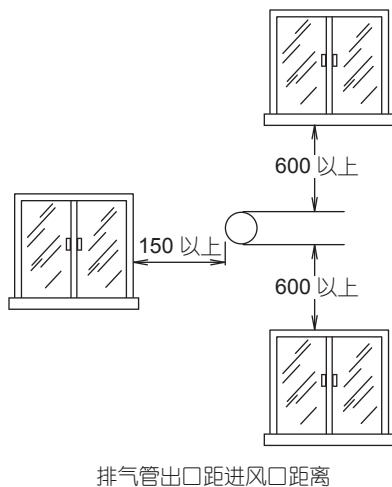
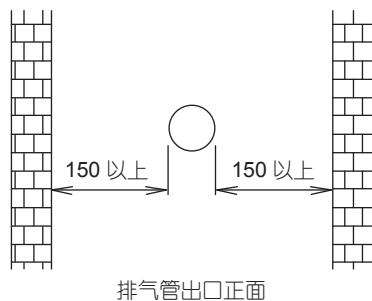
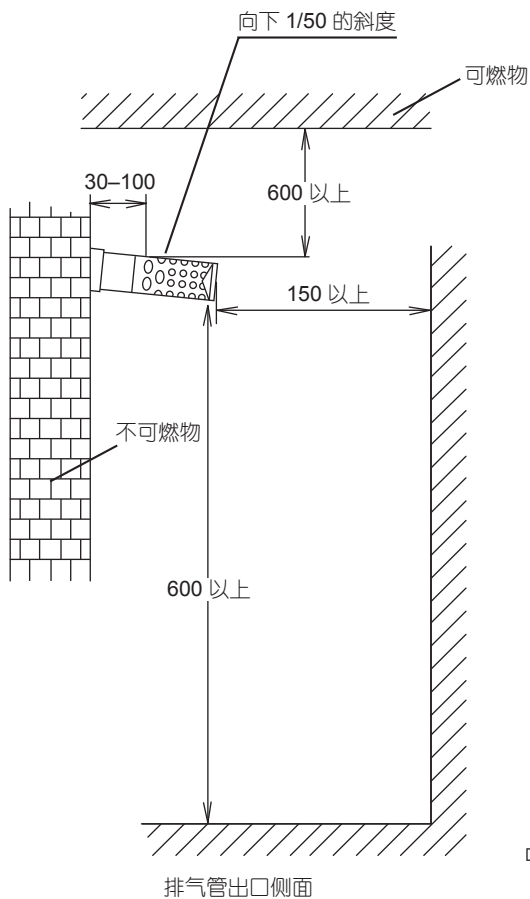
门、窗的种类	周围及接缝每 1m 长度可作为的有效面积 (cm ²)
铝制窗	2
铝制门	10
木制窗	5
木制门	20

注：带密封条的门窗，当关闭时不能作为有效面积计算。



热水器的排气口的设置

单位: mm

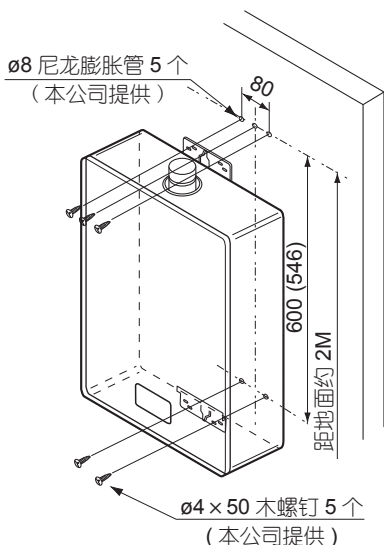


//// 指建筑物本身的易燃材料或装修用的防火及半易燃材料。

热水器安装顺序

1 热水器的安装准备工作

- 预置孔的安置。根据热水器的外形尺寸和图示要求在墙上打孔装入 5 个 $\varnothing 8$ 尼龙膨胀管。
- 将一个 $\varnothing 4 \times 50$ 的木螺钉拧在上面中间的尼龙膨胀管上，拧到头部距墙壁平面 5mm 为止。
- 将器具上部金属挂具中央缺口挂在木螺钉上，在确认安装位置没有问题后，先暂时将器具取下来。



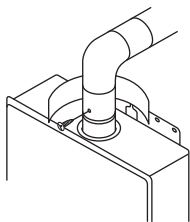
- 在木螺钉的正上方 104mm (13L、16L 为 109mm) 处为中心将墙壁打一个 $\varnothing 80$ mm 的孔，让直径 $\varnothing 60$ mm 的前端排气管通向墙壁外部。这个孔要求有向下 1/50 的斜度。
- 如果墙壁是可燃性材料，请将孔径开到 $\varnothing 100$ mm 左右，在墙壁和排气管之间放入隔热材料

2 排气管的安装

- 将前端排气管插入墙孔内，把直角弯管的小端插入排气管，二根管子的穿孔对准后用十字槽自攻螺丝钉固定。为了不让废气漏出，外面用耐热铝箔胶带密封好。
(螺钉和铝箔胶带在附件中提供)



- 将直角弯管大端插在热水器的排气筒上，器具和直角弯管连接后把热水器挂到墙壁上。二根管子的穿孔对准后用十字槽自攻螺丝钉固定，然后外面用耐热铝箔胶带密封好，防止漏气。

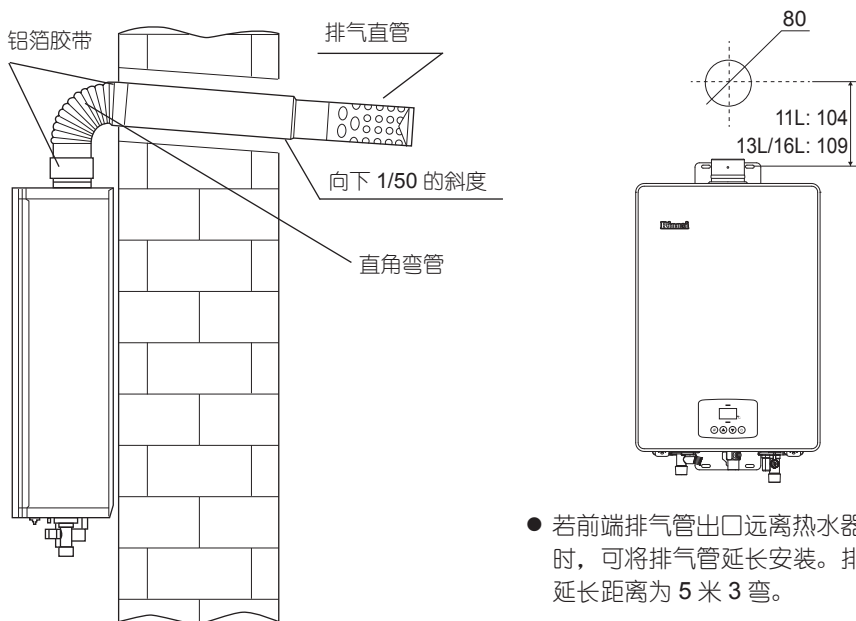


3 热水器的固定

- 将另外 4 个木螺钉穿入热水器上，下金属挂具的长孔内后在尼龙膨胀管上拧紧。把热水器固定在墙上。
- 排气管与墙壁之间的空隙用水泥等材料填实，以防止雨水或废气进入室内。

热水器安装顺序

- 以下为前端排气管直接从热水器后方伸出室外的安装。



- 若前端排气管出口远离热水器安装场所时，可将排气管延长安装。排气管最长延长距离为 5 米 3 弯。



注意

- 排气管应选用本公司专用配件，（SUS304 不锈钢，厚度 0.3mm）不得自行改变其形状和结构。
- 排气管最大延长距离为 5m，弯曲为 3 处。
- 弯曲 1 处相当于直管长度 2 米。
- 弯曲最多为 3 处。
- 安装时，不同长度的直管和允许弯曲可按下表选用。
直管 9 米 + 1 弯曲 = 直管 7 米 + 2 弯曲 = 直管 5 米 + 3 弯曲
- 延长安装时，排气管中间必须用支架支撑，支撑支架间距为 1.5~2m 个。
- 如果您需要不同长度的专用排气直管和弯管时，请向当地售后服务网点联系购买。
- 当热水器烟管长度超过 3 米 2 弯时，请联系当地售后服务网点，由专业维修人员上门将机器设定为长烟道模式。

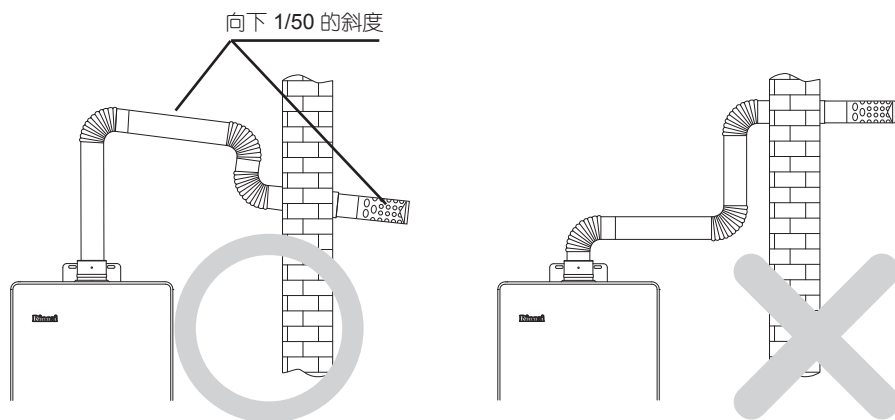
热水器安装顺序

本公司备有下列型号规格的专用排气管可供选购

品种	型号	规格 (直管: 长度 × 直径) (弯管: 角度 × 直径) mm
直管	PE-ZG3560	350 × ϕ 60
	PE-ZG0560	500 × ϕ 60
	PE-ZG1060	1000 × ϕ 60
	PE-ZG1560	1500 × ϕ 60
弯管	PE-ZG9060	90° × ϕ 60
	PE-ZG4560	135° × ϕ 60

防止冷凝水集结

- 排气管的水平延长段都要有 1/50 的出口方向向下的斜度。
- 排气管延长段的中间部分不得向上垂直安装。
- 如果前端排气管出口位置比热水器排气筒接头安装位置高，热水器排气管接头应先加高超过前端排气管出口，然后再向下接到前端排气管出口处。



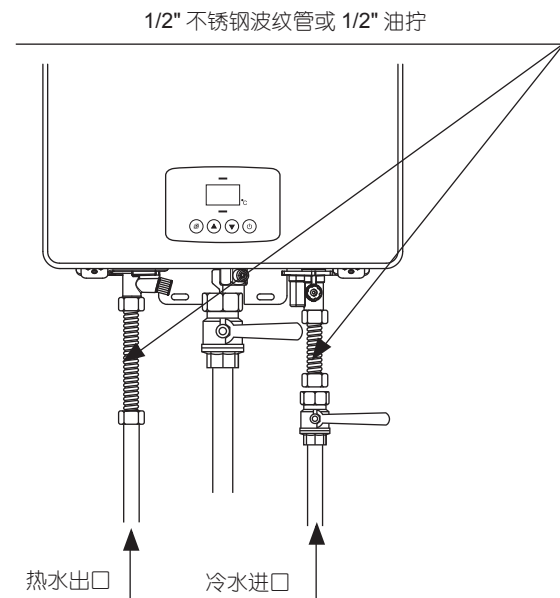
进出水配管



注意

- 为了维修和保养的需要，请在靠近进水口处设置进水阀。
- 热水器的进、出水接头处，建议用户使用不锈钢波纹管（内径大于 $\phi 12\text{mm}$ ）便于维修时万一拆卸机器的需要。（本公司提供此类金属软管）
- 在进水管和器具连接之前，请打开进水阀将水管内的脏物冲洗干净。进、出水管和机器连接之后，一定要进行通水试验。完成后请清除积聚在供水连接口的过滤网内的污物。
- 进、出水管请不要使用生锈的金属管道。
- 要尽量减少接头数和缩短配管距离。
- 使用和安装淋浴头的用户，应该选用管道通径较粗和淋浴头孔径较大的产品。

- 管路的安装必须由专业安装人员进行，请按图示连接管路。



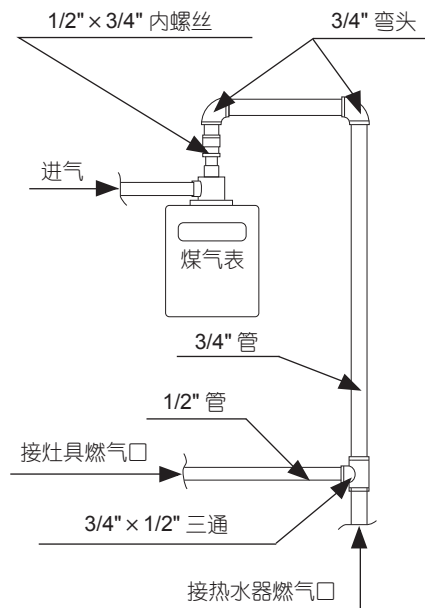
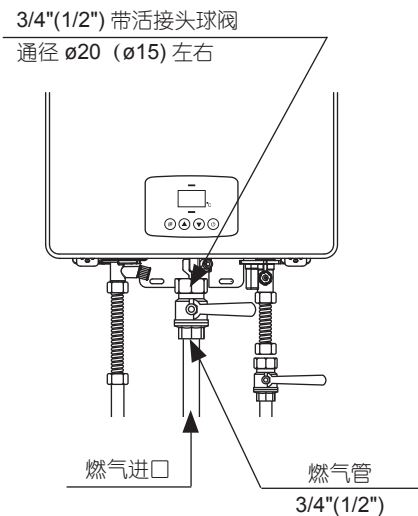
燃气配管



注意

- 人工煤气热水器必须使用 3/4" 口径的燃气管。
- 液化气和天然气热水器使用 1/2" 口径的燃气管。
- 热水器和燃气管之间必须装接燃气专用球阀。（本公司售后服务网点有供应燃气专用球阀）
- 人工煤气和天然气热水器必须使用金属管连接，不得使用橡胶软管连接。
- 本热水器燃烧时，在短时间内需要大量的燃气。要保证燃气有充分的供应。使用人工煤气时，燃气流量较大，表具和配管要有足够的余量。
- 施工中请务必将燃气配管内的金属切屑清理干净后才能和热水器连接，金属切屑进入热水器会引起爆燃事故。

- 管路的安装必须由专业安装人员进行，请按图示连接管路。



煤气表出口燃气管装接法

注：括号内的尺寸为液化气和天然气热水器安装规格

电源的配置



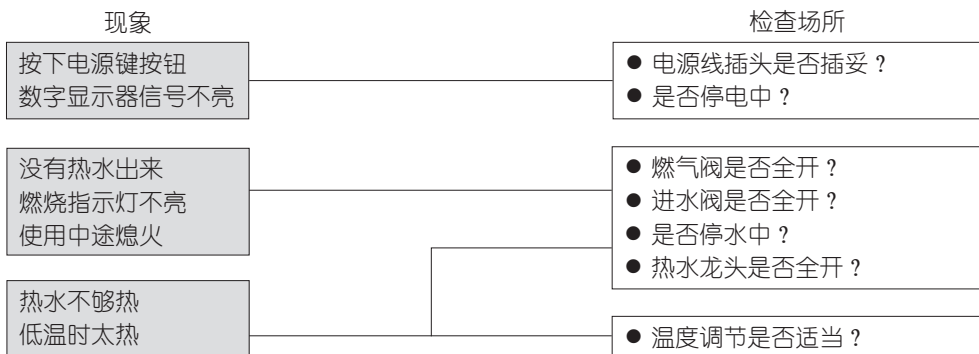
注意

- 本器具所使用电源电压为交流 220V/50Hz。
- 必须配置安装三眼插座，为了您的安全，三眼插座必须配备有效的接地线。插座位置应距离热水器 1 米内。插座应通过认证。
- 安装器具时，不要将插座电源线接触或缠绕于器具的高温区。
- 如果电源软线损坏，为避免危险，必须由林内售后服务中心或特约维修部来更换。

发生以下状况时并非故障

现象	原因与处理方法
排气口会冒白烟	室外温度过低，排出的烟气遇到室外的冷空气凝结成白色雾状。
供水温度太低时，出水量减少	为了达到高温，器具搭载的自动水量控制装置，根据供水温度自动调节出水量。
热水开得太小而变成冷水	热水开得太小（启动水量以下）时造成熄火而变成冷水，故使用热水量不要开得太小。
夏天，低温热水不出来	供水温度较高而热水龙头开的较小时，可能会超过器具本身的最低供热能力。此时请将热水龙头开大既可。
关闭热水龙头后，器具内的风扇没有立即停止	为了再使用时能立即点火，器具内的风扇会延时继续运转约 62 秒后自动停止。
使用过程中熄火	为了防止缺氧，连续使用 60 分钟就会自动熄火。请关闭热水龙头，再打开，即可继续使用。

有以下现象时，请检查下列场所



- 作完上述检查后仍无法正常使用时，请先拔掉电源插头（空气开关拨至“关”位置）后再插回去重新操作一次。此时若仍无法正常使用时，请与林内特约维修中心联系。

常见故障的识别与处理

故障信号闪烁时的处理方法

机器故障或使用方法不当时，会自动停止运转，数字显示器显示故障代码。此时请先暂时关闭热水龙头后再打开，或关闭本体操作部的电源键按钮后再打开。

故障代码	内 容
02	60 分钟定时动作
10	开机时风机初期电流异常
	使用中风机电流异常
11	点火不良
12	熄火安全装置启动
14	温度保险丝熔断或过热防止装置动作
16	沸腾检知
32	温度感应装置故障
52	比例阀异常
61	风机异常或风压开关故障
70	主基板电子回路异常
71	电磁阀驱动回路异常
72	熄火保护电路感应装置异常

- 再操作一次而数字显示器无显示了或再度显示故障代码时，请务必关闭燃气阀，拔掉电源插头（空气开关拨至“关”位置）。请与林内特约维修中心联系。
- 按下本体操作部的电源键按钮而数字显示器没有显示时，请拔掉电源插头后重新插一次，然后再按一次电源键按钮。若数字显示器仍然没有显示，请与林内特约维修中心联系。



注意

- 为了安全地使用，请经常检查保养。
- 保养时请务必关闭燃气阀，拔掉电源插头，待机器冷却后再进行。
- 绝不可打开机器的前板。
- 热水器的安装，气种的转换和安全检查应由制造商认可的专业人员进行，调整结束后应将调节器锁定，并加贴标识。

检查时请注意下列事项

- 器具使用中是否有异常声音？
- 器具的外观是否有异常？
- 器具的周围及排气口、排气管附近是否有易燃物？
- 器具本体贴有注意安全之相关事项。因油污而不易阅读时，请勿用香蕉水、酒精等擦拭。
- 为了能够使用得更安心，请每年进行一次安全检查。有关定期检查事宜请向林内售后服务中心询问。

保养的方法

- 器具或本体操作部请用湿布轻轻擦拭。请勿用清洁剂、香蕉水、酒精等擦拭。
- 器具的排气口有杂物堵塞而继续使用时，可能会造成不完全燃烧。故使用时一定要保持排气口通畅。



注意

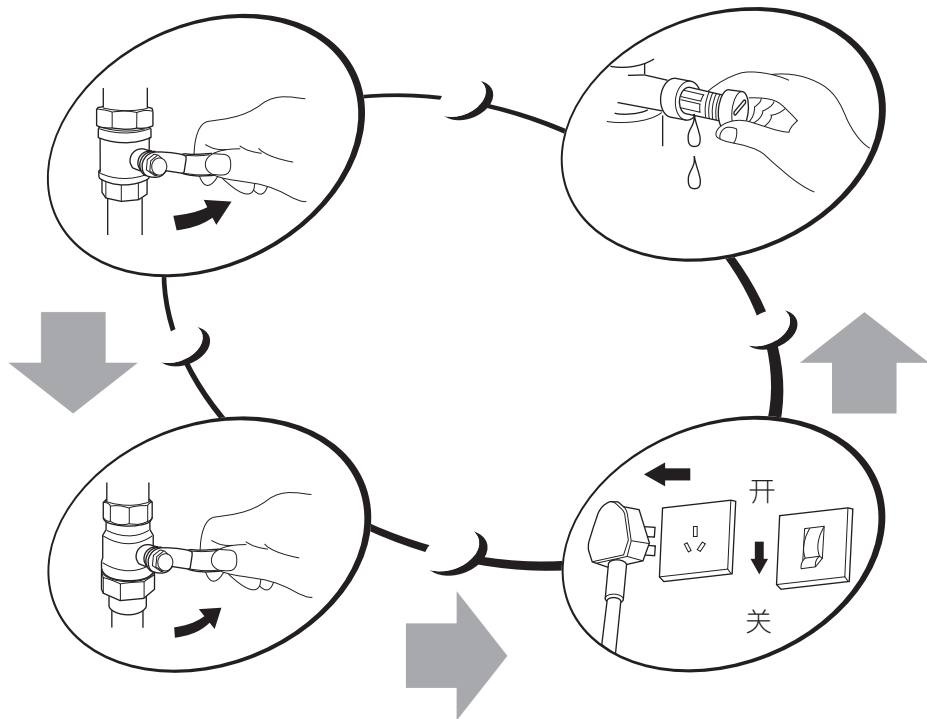
- 因本体操作部的内部为电子零件，保养时请注意避免使水分渗入内部。以免造成故障。

检查及保养方法

长时间不使用之场合

1 关闭燃气阀

4 请将器具内的余水排出



2 关闭进水阀

3 拔掉电源插头，或将空气开关拨到“关”的位置。



注意

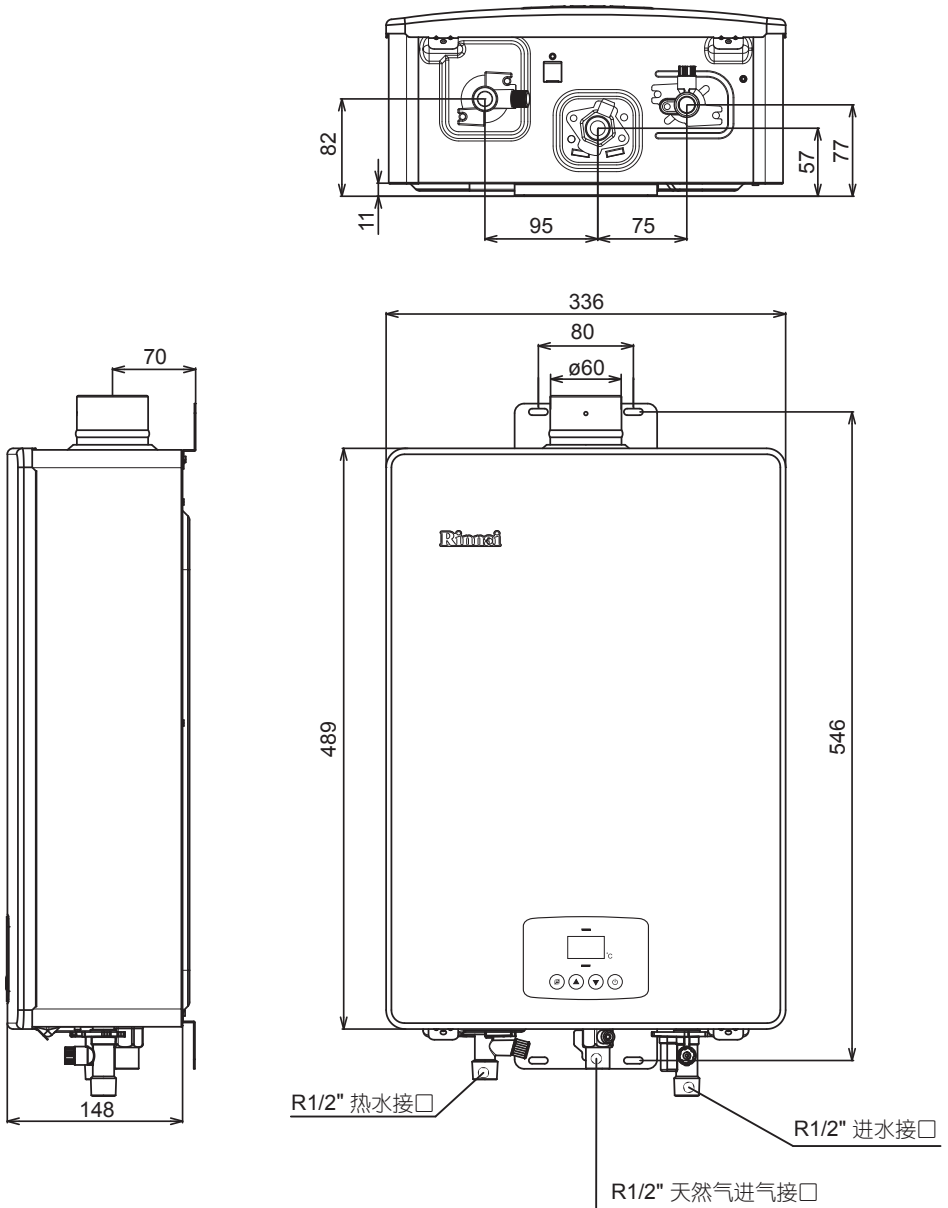
湿手请勿接触电源插头和开关，以免发生触电事故。
刚使用完的热水器内部水温较高，排水请注意，防止烫伤。

产品名称		家用供热水燃气快速热水器			
型号		JSQ22-S04、JSQ22-32F		JSQ25-S04	
燃气种类		天然气	液化石油气	天然气	液化石油气
额定燃气压力		2000Pa	2800Pa	2000Pa	2800Pa
额定热负荷		21.5kW		25kW	
额定最小热负荷		3.6kW			
额定产热水能力		11L/min(温升25℃时)		12L/min(温升25℃时)	
热效率		能效等级: 2级(GB 20665)			
外形尺寸		(W)336×(H)489×(D)148(mm)		(W)376×(H)543×(D)148(mm)	
净质量		10kg		11kg	
最低工作水压		10kPa(0.1kgf/cm ²)			
适用水压		68.6~980kPa(0.7~10.0kgf/cm ²)			
接口 续径	燃气	R1/2"			
	冷热水	R1/2"			
额定电压		AC220V/50Hz			
额定电功率		46W		49W	
待机 电功率	操作部亮	1.5W			
	操作部暗	1.1W			
电加热电功率		RUS-11QS04、REU-11E32FR-MC		RUS-12QS04	
		68W		84W	
安全 装置	熄火安全装置	火焰检知棒式			
	空烧安全装置	水量传感器			
	沸腾防止装置	水温传感器			
	过热防止装置	温度保险丝(150℃熔断)			
	过压防止装置	压力安全阀式			
	残火防止装置	双金属片式(93℃ OFF)			
	过电流防止装置	电流保险丝(3A)			
执行标准		GB 6932			

产品规格

产品名称		家用供热水燃气快速热水器			
型号		JSQ26-S04		JSQ31-S04	
燃气种类		天然气	液化石油气	天然气	液化石油气
额定燃气压力		2000Pa	2800Pa	2000Pa	2800Pa
额定热负荷		25.5kW		30.5kW	
额定最小热负荷		3.6kW		4.1kW	
额定产热水能力		13L/min(温升 25℃时)		16L/min(温升 25℃时)	
热效率		能效等级: 2级(GB 20665)			
外形尺寸		(W) 376 × (H) 543 × (D) 148(mm)			
净质量		11kg		12kg	
最低工作水压		10kPa (0.1kgf/cm ²)			
适用水压		68.6~980kPa (0.7~10.0kgf/cm ²)			
接口 续径	燃气	R1/2"			
	冷热水	R1/2"			
额定电压		AC220V/50Hz			
额定电功率		49W		56W	
待机 电功率	操作部亮	1.5W			
	操作部暗	1.1W			
电加热电功率		RUS-13QS04		RUS-16QS04	
		84W		84W	
安全 装置	熄火安全装置	火焰检知棒式			
	空烧安全装置	水量传感器			
	沸腾防止装置	水温传感器			
	过热防止装置	温度保险丝(150℃熔断)			
	过压防止装置	压力安全阀式			
	残火防止装置	双金属片式(93℃ OFF)			
	过电流防止装置	电流保险丝(3A)			
执行标准		GB 6932			

JSQ22-S04、JSQ22-32F

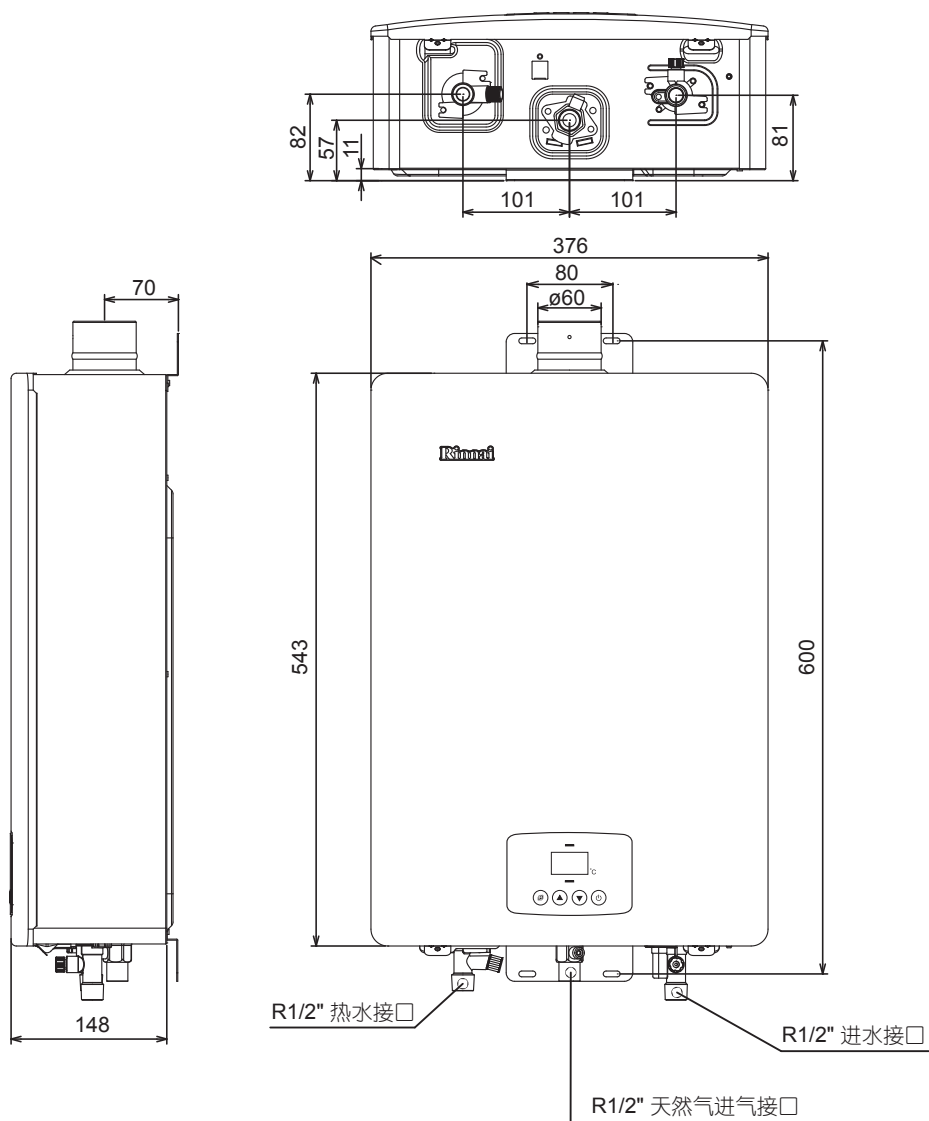


外形尺寸

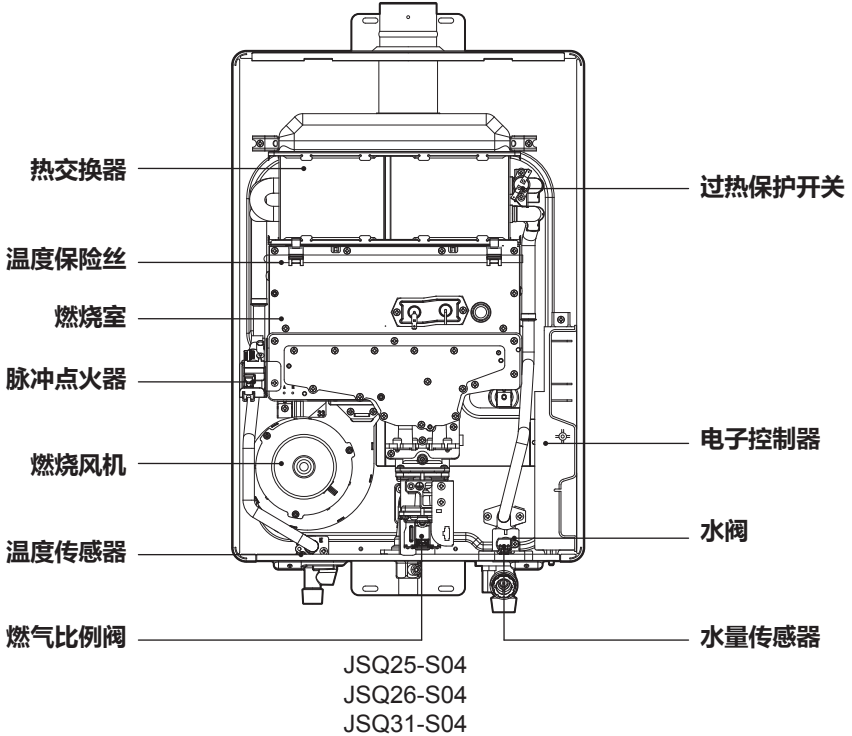
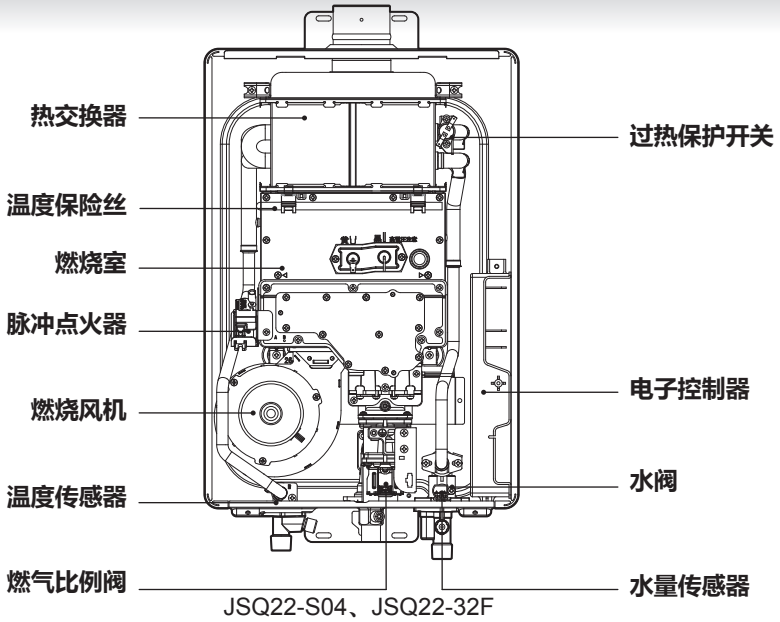
JSQ25-S04

JSQ26-S04

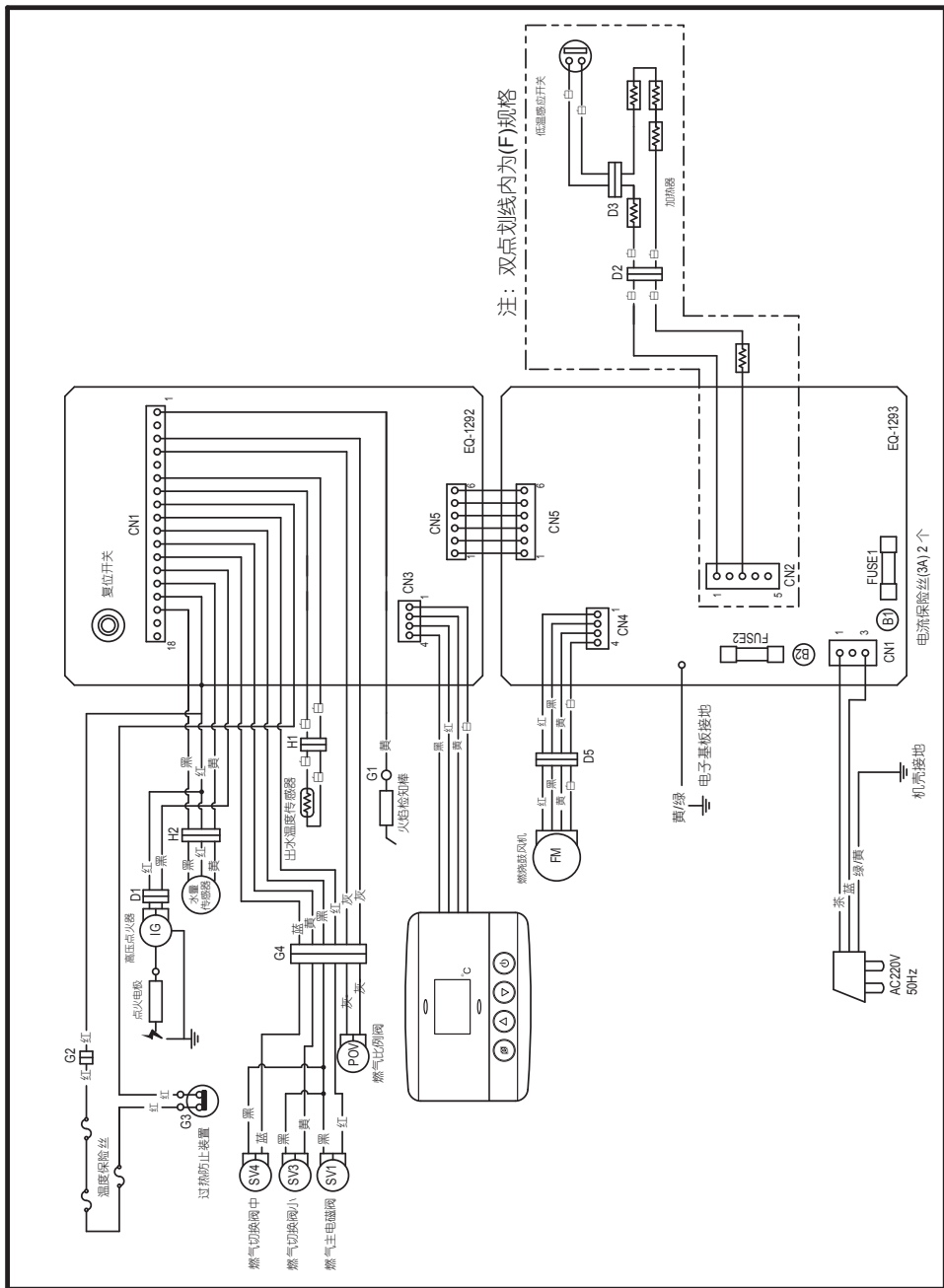
JSQ31-S04



内部零件示意图



电气接线图



中国大陆 RoHS 法规标示要求

根据中国大陆《电器电子产品有害物质限制使用管理办法》（也称为中国大陆 RoHS），以下部分列出了本产品中可能包含的有害物质的名称和含量

本表适用之产品

燃气采暖热水炉及家用燃气快速热水器

产品中有害物质的名称及含量

部件名称	有害物质					
	铅 (Pb)	汞 (Hg)	镉 (Cd)	六价铬 (Cr(VI))	多溴联苯 (PBB)	多溴二苯醚 (PBDE)
外壳	○	○	○	○	○	○
风机电机	○	○	○	○	○	○
热交换器	×	○	○	○	○	○
燃烧系统	○	○	○	○	○	○
燃气阀门	○	○	○	○	○	○
水路阀门	×	○	○	○	×	×
电子部件	○	○	○	○	○	○
密封件	○	○	○	○	○	○
紧固件	○	○	○	○	○	○
变压器	○	○	○	○	○	○
脉冲点火器	○	○	○	○	×	×
放电针	○	○	○	○	○	○
火焰感应针	○	○	○	○	○	○
水压开关 *	○	○	○	○	○	○
膨胀水箱 *	○	○	○	○	○	○
循环水泵 *	○	○	○	○	○	○
板式副热交换器 *	○	○	○	○	○	○
三通阀 *	○	○	○	○	○	○
风压开关 *	○	○	○	○	○	○

本表格依据 SJ/T 11364 的规定编制

○：表示该有害物质在该部件所有均质材料中的含量均在 GB/T 26572 规定的限量要求以下。

×：表示该有害物质至少在该部件的某一均质材料中的含量超出 GB/T 26572 规定的限量要求。

* 仅限燃气采暖热水炉部件。其余为燃气采暖热水炉及家用燃气快速热水器通用部件。

本表格表明机器内部含有有害物质，数据是根据材料类型，由材料供应商提供并经我们验证后做成的。某些材料包含的有害物质，按照现在的技术基准不能被替代，我们一直在为改善此项目而努力。

本产品的环保使用期限为 10 年，污染控制标签式样见右图。



产品使用期限是指用户按照产品说明书上面的正常使用条件使用时才有效。

《废弃电器电子产品回收处理管理条例》提示性说明

为了更好地关爱及保护地球，当用户不再需要此产品或产品寿命终止时，请遵守国家电器电子产品相关法律法规，将其交给当地具有国家认可的回收处理资质的厂商进行回收处理。

保修登记卡

用户姓名	
用户地址	省 市 区(县)
电话号码 ()—	
型 号	
制造代号	
购机日期	年 月 日
购机商店	
发票号码	
技术维修中心名称:	

此卡上海林内售后服务中心存用

用户姓名	
用户地址	省 市 区(县)
电话号码 ()—	
型 号	
制造代号	
购机日期	年 月 日
购机商店	
发票号码	
※制造代号在器具本体侧面铭牌上。	

此卡维修点存用

Rinnai 林内

保修卡

用户姓名		地 址		发票号码	
购机日期		购机商店		型 号	
日 期	检 修 记 录				修 理 员

用户保管

对购机用户的请求及说明

首先对您购买林内产品表示衷心感谢，并恳求您按下列顺序办理维修登记手续。

- 一、请从购机日起一月内，将“保修登记卡”邮寄到“维修中心一览表”中离贵府最近的维修中心。
- 二、请妥善保管“保修卡”和发票。
- 三、商品无偿保修期为三年，以发票日期为准。其后根据上海林内售后服务中心规定有偿维修。但下列情况即使是在保修期也要酌情收费。
 - 1) 因用户安装、使用不当或因运输、保管而造成的机器损伤。
 - 2) 遗失保修卡或发票者。
 - 3) 因机器质量以外的原因造成的故障。
 - 4) 用于企业或经营单位的机器。
 - 5) 凡在异地购买，而当地没有特约维修点，不享受上门服务，请送到附近的维修点修理。
 - 6) 改装转换气源。

Rinnai

敬告：

由于产品的改进，某些结构可能与说明书插图不完全一致，恕不另行通知，产品规格以器具铭牌为准，请谅解。

上海林内有限公司 SHANGHAI RINNAI CO., LTD

公司地址：上海市奉贤区团青公路4500号 电话：(021)67583500 传真：(021)67583555 邮编：201411

上海林内有限公司售后服务中心地址：上海市奉贤区团青公路4500号 传真：(021)67583555 邮编：201411

上海地区安装维修热线：4006990606 全国监督咨询电话：4006990606

上海林内有限公司展示厅地址：上海市南京西路 499 号 电话：(021)63590262 邮编：200003

<http://www.rinnai.com.cn>



生产许可证编号：
XK21-005-00009

SU164-910-S×02 (00)

2018 年 12 月版