



強制排氣式熱水器
使用說明書

家庭用

Rinnai

目 錄

項 目	頁 次
各部名稱.....	2
產品特點.....	3
使用方法.....	4
使用注意事項.....	5
安裝.....	7
日常檢查與保養.....	10
簡易故障判斷及處理方法.....	11
規格.....	13

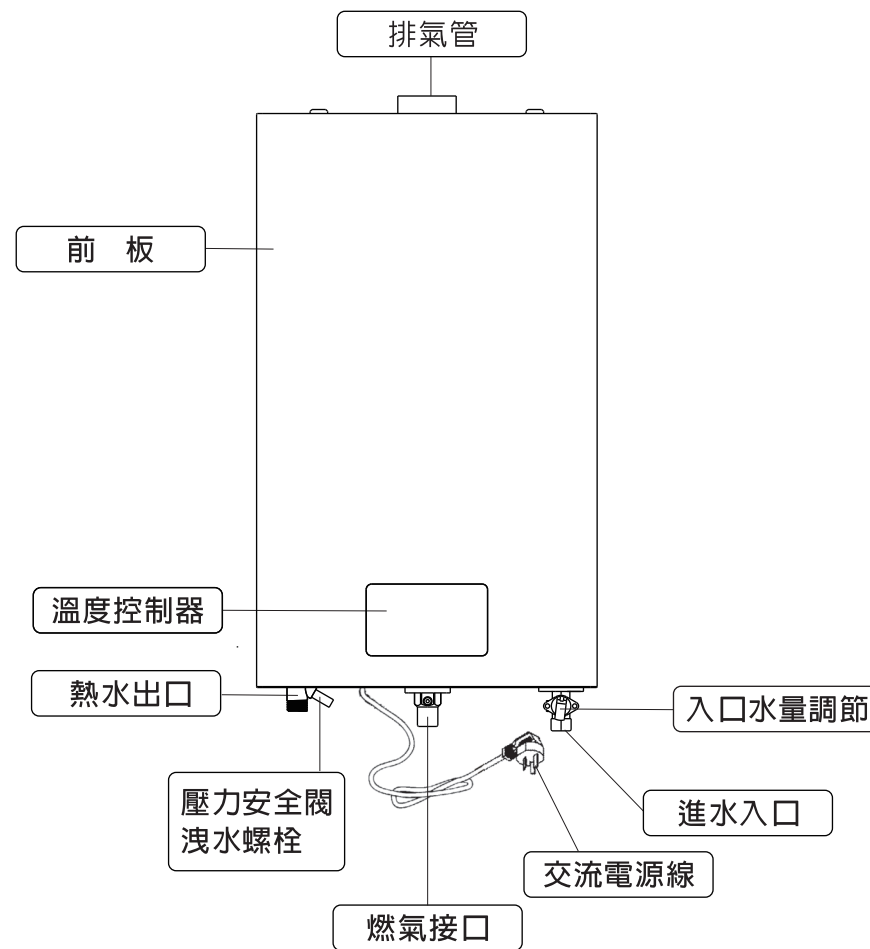
規格

品名	FE強制排氣式熱水器	
型號	REU-1200WF-MC	
排氣方式	FE型式（屋內型）	
點火方式	連續電子放電點火	
火排	6排	
出水量	溫升25°C時	12 L/min
	溫升40°C時	7.5L/min
燃氣壓力	石油氣 (LPG)	2.8kPa
	天然氣 (NG)	2.0kPa
最低作動水壓	0.2 kg/cm ²	
接續口徑	冷水入口/燃氣入口/熱水出口	1/2"
	排氣管	5米3彎 Ø60
電源	AC220V / 50Hz	
安全裝置	60分鐘定時、過熱器、洩壓裝置	
外型尺寸	590x350x140(mm)	
重量	9.6kg	
燃氣消耗量	石油氣 (LPG)	24kW
	天然氣 (NG)	24kW
附屬品	掛板、塑膠釘、安裝膠圈、螺絲釘、冷熱水管組、排氣管組	

*詳細及正確內容以規格名牌為準。

各部名稱

(本圖僅供參考用，外型請參考實物)



產品特點

操作簡便

- 全自動點火裝置，打開熱水龍頭，熱水即源源而來。
- 電子式溫度調節、水量調節，操作簡便。

上置馬達強制排氣

可安裝於室內並將廢氣排到屋外，避免一氧化碳中毒。

過熱及洩壓安全裝置

因使用不當或機件故障而導致過熱或空燒時，在過熱器未發生作用前，熱水將會由洩壓裝置排出。若繼續空燒時，過熱器即自動切斷電源及燃氣，以免發生意外。

點火安全裝置

電子點火控制器、水流量、瓦斯雙道閥三重保障絕對安全。

- 利用水流控制裝置，只要通水並具有一定水量時，主燃燒器立即點燃，一旦關水（或水壓太低）馬上自動關閉燃氣通路，可防止熱水器無水空燒。
- 使用中若熱水器火焰熄滅，在1秒內會自動再點火。若無法立即點燃，此時只需關閉熱水龍頭並重新開啓即可再使用。

定時熄火功能

- 本熱水器連續使用60±1分鐘，即自動切斷電源及燃氣，若需繼續使用時，請關閉熱水龍頭重新開啓即可。

熱水溫段設定

- 35-60°C共16段水溫設定。

故障代碼

機器故障或使用方式不當時，數字顯示器會顯示故障代碼。此時請先暫時關閉熱水龍頭後再打開，或關閉溫度控制器的電源鍵後再打開。

故障代碼	故障原因	現象
E0	溫度(流量)感知器接線端子與控制器接觸不良或故障	無法啓動
E1	燃器閥門未打開	無法點火
	燃氣壓力太低	
	燃氣別不符合熱水器要求	
	控制器上的接地線未接地	
	控制器與比例閥接線端子正負極插反	
E2	控制器上的火焰感應線或針接觸不良	使用中途熄火
E3	溫度感知(傳感)器測的溫度大於75度	溫度過高
	溫度感知(傳感)器故障	
E4	排氣管阻塞或排氣故障	排氣閉塞
E6	接線不良	火焰感應針故障
	無法點火	
E7	風扇連線端子與控制器接觸不良	風扇故障
	風扇故障	
E9	關水或關機後還有火焰 瓦斯比例閥吸合後未釋放	空燒(過熱開關)故障
En	連續使用60分鐘，熱水器自動關機	定時熄火

簡易故障判斷及處理方法

現象		原因											處理方法	
		無法點火或點火困難	無熱水輸出	主燃燒器爆炸式著火	有黃色火焰及煙出現	火焰反常帶有異味	燃燒時有異聲	調至高溫時熱水不熱	調至低溫時熱水太熱	低溫位置時主燃燒器熄滅	關熱水龍頭主燃燒器不滅	開熱水龍頭主燃燒器點火不著		使用中容易熄火
燃氣主閥未全開		●	●	●							●	●		將燃氣主閥全開
燃氣壓力不適當	高			●		●								調整調壓閥壓力或與燃氣公司聯繫
	低	●	●					●	●		●	●		
燃氣將用盡		●	●					●	●		●	●		更換新瓦斯筒或與燃氣公司聯繫
水量不足		●	●					●	●	●	●	●	●	水壓不足 聯繫供水公司
供水不正常		●	●					●	●			●		
水溫調節不適當								●	●					參考使用方法之熱水溫度調節
熱水龍頭未全開		●							●		●	●	●	熱水龍頭全開
感應線脫落			●									●	●	將感應線接上感應針
點火電極線脫落		●	●								●			將電極線接上電極
連續使用60分鐘												●		關閉熱水並重新開啓
主燃燒器過髒					●	●	●	●						請洽林內爐具(Rinnai)服務中心。
熱交換器過髒					●	●								
瓦斯控制器故障		●	●	●				●	●	●	●	●	●	
過熱感知動作異常		●										●	●	
溫度檢知器故障		●	●					●	●	●		●		
水量偵測故障		●	●					●	●	●	●		●	
點火裝置故障		●	●									●	●	
調溫控制器故障		●	●					●	●	●		●	●	
風扇不轉		●										●		

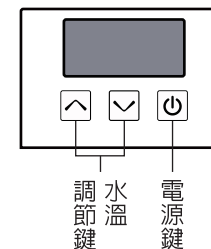
☆以上各項如都正常，但故障仍無法排除，請洽林內爐具(Rinnai)服務中心為您維修服務。

使用方法

- 通常第一次或長時間停用再次使用時，因燃氣管道中積存空氣，不易點火，須重覆點火操作，將空氣排出後才會點著。
- 請依個人需求調整熱水溫度，通常洗澡溫度約43°C以內。
- 您所設定的熱水溫度是熱水器的設定溫度，而熱水龍頭流出來的熱水溫度，可能會因為配合的熱水管線長短或季節變化而有所不同，故請以熱水龍頭實際流出來的溫度做參考。
- 如發現打開熱水龍頭後，沒有點火聲或經過一段時間仍無熱水時，請確認電源、瓦斯有沒有開啓，或關閉熱水龍頭重新啓動一次。
- 熱水流量小於每分鐘2公升時，燃燒器可能會熄火。
- 當溫度設定為60°C而進水溫度太低時，出來的熱水溫度可能會低於60°C。
- 當夏天進水溫度太高時，出來的熱水亦有可能高於設定的溫度。

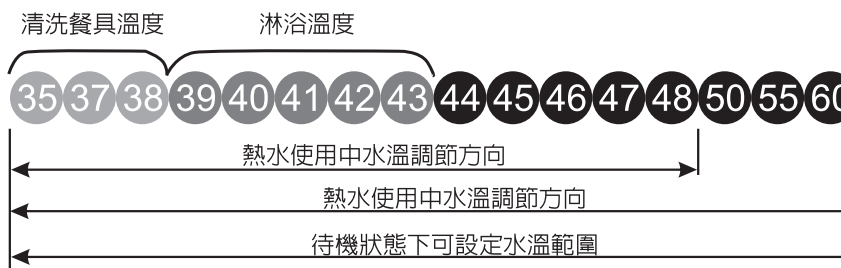
主機開關

- 點擊〈電源鍵〉液晶顯示幕亮起、並顯示現在所設定的溫度。
打開熱水龍頭，熱水即源源而來。
- 再按一次〈電源鍵〉，液晶顯示幕熄滅，並關機。



水溫控制

- 按壓 溫度調整鍵，改變溫度設定。
- 可設定溫度共以下16段溫度。



- 當水溫調節範圍為35-48°C時，每按一下，設定溫度上升或下降一段。
- 當水溫調節範圍為50-60°C時，每按一下，設定溫度上升或下降5°C。
- 為防止燒燙傷：
待機狀態下50-60°C，需長按溫度調整鍵，才能向上調設定溫度，溫度向下調節則無限制。
燃燒狀態中50-60°C無法向上調整設定溫度，溫度向下調節則無此限制。

日常檢查與保養

檢查注意事項

1. 檢查或保養熱水器前，請先關閉燃氣總開關，等熱水器冷卻後才可進行，以免燙傷。
2. 檢查橡膠管是否龜裂或硬化，有破損的橡膠管一定要更換。
3. 檢查瓦斯橡膠管與燃氣總開關的接頭是否有鬆動，須將橡膠管插入至紅線處並用束環束緊，以避免燃氣洩漏。
4. 燃氣管道在接頭處易鬆動，須用肥皂水檢查，絕對禁止用火苗試漏。
5. 請每年固定檢修1-2次。

保養注意事項

1. 器具表面若有髒污，請用乾布擦拭。
若不易清潔，可用中性清潔劑，再用乾布擦乾。
勿用強力清潔劑或去漬油清洗，以避免造成表面印刷字體模糊或烤漆褪色。
2. 點火部位若受潮或髒污即無法正常點火，應經常檢查，如有潮溼或髒污，應用乾布擦拭乾淨，以確保點火正常。
3. 長期不使用熱水器時，請關閉燃氣總開關，並將插頭拔除。

水量控制

- 調節〈進水開關〉以控制進水量大小及改變水溫高低。
順時針方向進水量小（水溫會變高）
逆時針方向進水量大（水溫會變低）
- 若進水開關調至水量最小時，熱水仍不熱，可能供水的水壓過高。
可配合增加減壓閥或控制燃氣壓力、水溫調節鍵做適當調整，以避免熱水溫度過高而產生蒸氣。若發生此狀態易造成燙傷及熱水器受損，請洽林內爐具 (Rinnai) 服務中心檢修。



進水開關

熄火

關閉熱水龍頭（熱水器立即熄火）。

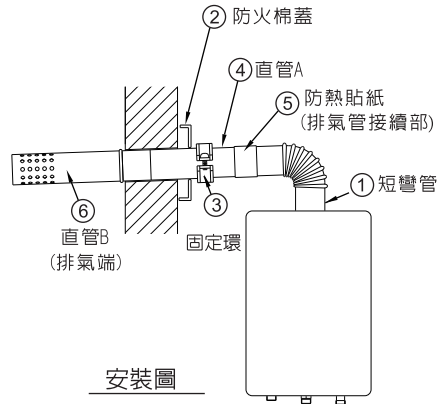
使用注意事項

1. 請詳閱本說明書內容。
請正確的安裝，並正確的使用，使用中如發現有不正常燃燒現象，請立即關閉瓦斯、停止使用，並洽林內爐具 (Rinnai) 服務中心檢修。
2. 本產品為室內機種，須安裝排氣管將廢氣排出屋外。
請注意室內的通風效果及避免排至屋外的廢氣回流至室內發生一氧化碳中毒意外。
3. 若本熱水器無法正常使用時，請勿自行維修，並立即通知服務人員前來檢修。
4. 燃氣特別注意事項：
 - 請確認您使用的瓦斯氣體別及瓦斯壓力，除熱水器右側的規格名牌所指示的類別外，勿使用其它的瓦斯氣體。
 - 在標準瓦斯壓力下，火焰的燃燒效果最好，請勿任意調整瓦斯壓力，高瓦斯壓力下產品的壽命易縮短，也易發生危險，請參考第7頁燃氣規範注意事項。
 - 瓦斯桶絕對禁止倒放使用或置於高溫處及陽光直接照射處。
 - 連接本熱水器之燃氣配管，請使用依國家標準檢驗合格的燃氣配管。
 - 每月至少檢查一次橡膠管，若破損或失去彈性應立即更換。（圖一）
 - 就寢、外出或不使用熱水器時燃氣閥一定要關閉。（圖二）
 - 若發覺燃氣洩漏，千萬不可點火、開關任何電器用品或拔出電源插座，此動作會產生電火花，易造成爆炸。（圖三）
此時，應立即停止使用熱水器，關閉燃氣閥，並打開門窗，速與本公司客服中心聯繫維修。
 - 如發生一氧化碳中毒，應儘速關閉燃氣閥及打開門窗，搬離傷者至空氣流通場所施予人工呼吸並送醫急救。
 - 熱水器及排氣口的周圍，勿放置易燃物品，以防引起火災。（圖四）

排氣管的安裝

- 請詳閱以下說明，再進行安裝工程。
- 請確認紙箱內下列零件。

編號	零件名稱	數量	編號	零件名稱	數量
①	短彎管	1	④	直管A	1
②	防火蓋	1	⑤	防熱貼紙	5
③	固定環	2	⑥	直管B	1



安裝前注意事項

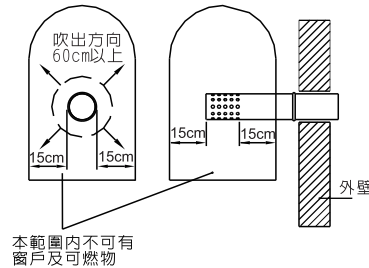
- 安裝時應注意建築技術規則建築設備篇有關燃燒設備之規定。
- 與可燃物之間距離：

排氣端（直管B）安裝時注意事項

- 1.安裝四周15cm及排氣口的方向60cm範圍內無易燃物，需為耐燃等級之建材。
- 2.於直管B規定範圍內，不可有讓排放的廢氣再流入室內的窗戶或換氣口等。

安裝工程：

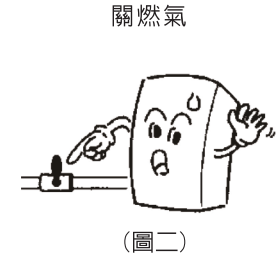
- 1.請於牆壁上鑽7cm之圓孔（牆壁應為耐燃一級之材料）。
- 2.對應牆壁厚度，切斷牆壁內隔熱裝潢材料。
- 3.請依照安裝圖所示，由屋外伸入屋內的排氣管以固定環固定。
- 4.直通後方之牆壁厚度，以11~15cm為適宜。
- 5.排氣端（直管B）請往屋外排氣，並以1/50以上之傾斜角度向下安裝。
- 6.屋外側請以防水填充材密封，進行防水處理。
- 7.排氣管接續處，請用防熱鋁箔貼紙充份黏貼。



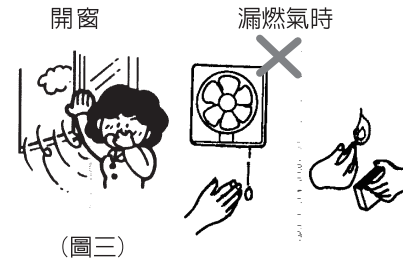
本範圍內不可有窗戶及可燃物



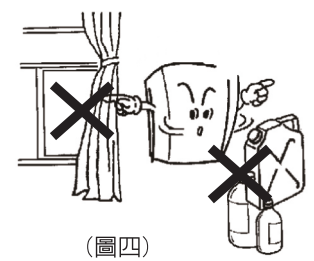
(圖一)



(圖二)



(圖三)



(圖四)

- 5.如住所遷移或使用的燃氣種類改變需要拆卸服務，為規範使用標準，避免不專業拆卸導致無法使用，建議聯繫本地的林內爐具(Rinnai)服務中心尋求服務，此項拆卸服務費用將按照當地標準收費。

6.使用時注意事項：

- 間斷使用時請注意剛流出的熱水，水溫可能會太高，易造成燙傷。
- 為確保使用的安全，本熱水器連續使用60±1分鐘時會自動切斷電源及燃氣，若要繼續使用，關閉熱水龍頭重新開啓即可。
- 本熱水器利用水流量感知器啓動燃燒：若熱水器的火點不著或噴出蒸氣，可能水壓(量)過低，只要加大水壓(量)即可。為避免被蒸氣燙傷，請洽林內爐具(Rinnai)服務中心檢修。
- 相同熱水器其他管路的熱水請勿同時使用（特別是使用蓮蓬頭時），以免因水溫高低及出水量的變化而燙傷。
- 出來的熱水如呈白濁現象，一會兒又會變成透明，此乃溶進水中的空氣因加熱而增壓，但出水後又急速減壓而造成的小氣泡，此屬正常現象。
- 使用中或使用後，器具本體及部份機件溫度較高，請勿觸摸以免燙傷。
- 使用中前板請勿取下。

7.本熱水器絕對禁止供熱水以外的其他用途。

- 8.本熱水器絕對禁止使用市販的輔助用具或零件，以免造成器具故障或不完全燃燒而造成危險。

9.水質不良易造成熱水器損壞，因不良的水質造成器具的損壞不在產品的保固範圍內。

使用硬水時，燒熱的水易在管路內形成水垢造成水流的阻力，降低熱效率，使熱水出水不熱。為減少水垢的形成，可於用完熱水後關閉燃氣，並打開熱水龍頭，讓熱水全部流出後，再關閉熱水龍頭即可。

安裝

安裝前注意事項

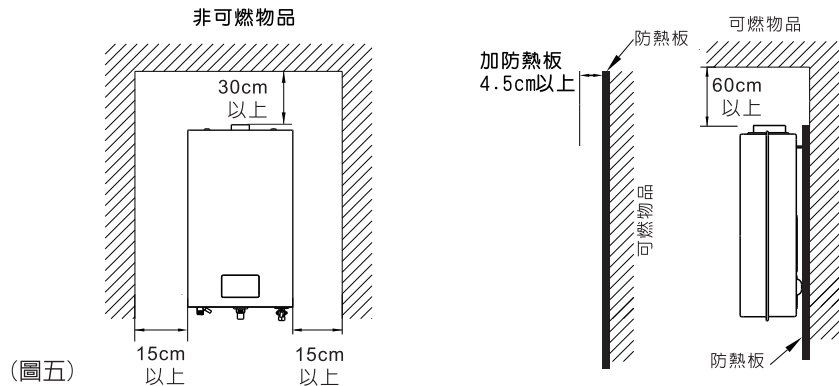
1. 燃氣熱水器應交由當地林內爐具(Rinnai)服務中心或取得當地燃氣安裝技術資格認證的專業人員，依據產品安裝標準內容進行安裝。
2. 安裝時應注意建築技術規則建築設備篇有關燃燒設備之規定。
3. 本機屬於屋內型強制排氣熱水器，可安裝於室內並安裝排氣管將廢氣排出至屋外，禁止安裝於室外環境，若因安裝環境不良而造成器具損壞則不在包保固範圍內。
4. 燃氣規範：
 - 在標準瓦斯壓力下，火焰的燃燒效果最好，請不要任意調整瓦斯壓力，高瓦斯壓力下產品的壽命易減短，也容易發生危險。
 - 熱水器若採用液化瓦斯者，請務必採用出口壓力2.8kPa瓦斯壓力調整器，以確保熱水器的使用安全及效能。

氣別	說明	標準瓦斯壓力
LPG	石油氣	2.8 ^{+0.5} _{-0.8} kPa
NG	天然氣	2.0±0.5kPa

5. 安裝場所注意事項：

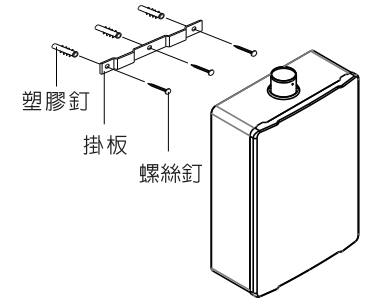
使用熱水器必需注意通風效果，以免產生一氧化碳中毒事件等。

 - 為防止燃燒廢氣流入室內，排氣管出口請勿安裝在窗戶或於空調設備附近。
 - 安裝熱水器時應遠離通風扇及排油煙機，其所排出的風會影響熱水器造成不完全燃燒，易產生一氧化碳。
 - 排氣管勿安裝於風力過強之風口處，以免因風壓造成燃燒火焰不穩定。
 - 請勿將熱水器安裝在灰塵多的地方。
6. 器具安裝距離：
 - 安裝時請與天花板的距離保持30cm以上，與左右牆壁之距離應保持15cm以上，必要時請加裝隔熱板。(圖五)
 - 安裝時請預留充份空間，方便日後熱水器保養及維修。
 - 熱水配管以短距離最好，如果距離太長應做保溫處理，避免散熱過快，造成使用端出水不熱。
7. 燃氣鋼瓶絕對不可以放於熱水器下方或太近。熱水器附近不可堆積易燃物品，以免發生危險。
8. 請確認水壓是否在0.2kg/cm²標準以上。



熱水器的安裝

1. 先將掛板固定孔位置劃好後鑽孔 (Ø1/4" 鑽頭)，再將塑膠釘釘入孔內。
2. 將掛板以螺絲釘鎖固於牆壁並將熱水器掛上。(圖六)



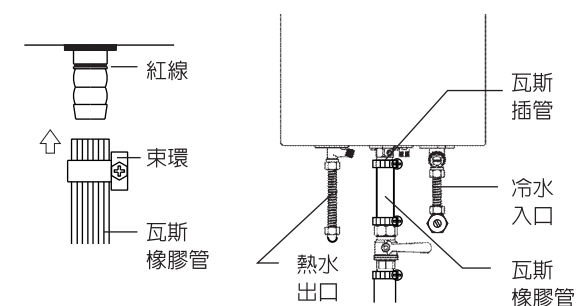
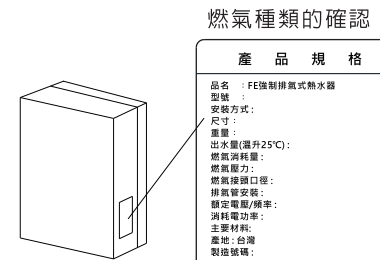
配管的安裝

燃氣配管

1. 使用的燃氣種類必須與熱水器右側貼附的規格名牌內所標示的氣別符合。(圖七)
2. 燃氣應使用專用橡膠管，一般塑膠或纖維尼龍管因不耐熱及不耐壓，易造成危險，切勿使用。
3. 若使用液化瓦斯者，請務必使用瓦斯壓力調整器(出口壓力2.8kPa)流量Q2以上，以確保熱水器使用效能與安全。
4. 為避免安裝時造成燃氣洩漏，燃氣橡膠管與熱水器入口插管與接合時，應確實套入至插管紅線處，並以束環束緊。(圖八)

冷熱水管

1. 冷熱水接管請用本熱水器附帶之符合安全規範之配件，避免使用其他配件。熱水管及燃氣管請勿接錯，否則燃燒無法作動，會造成危險。(圖九)



其他

1. 於高水壓處應加裝減壓閥來降低水壓。
2. 一個燃氣調整器勿以三通分給兩個以上之熱水器使用。
3. 本熱水器使用之電源規格為AC220V/50Hz。