

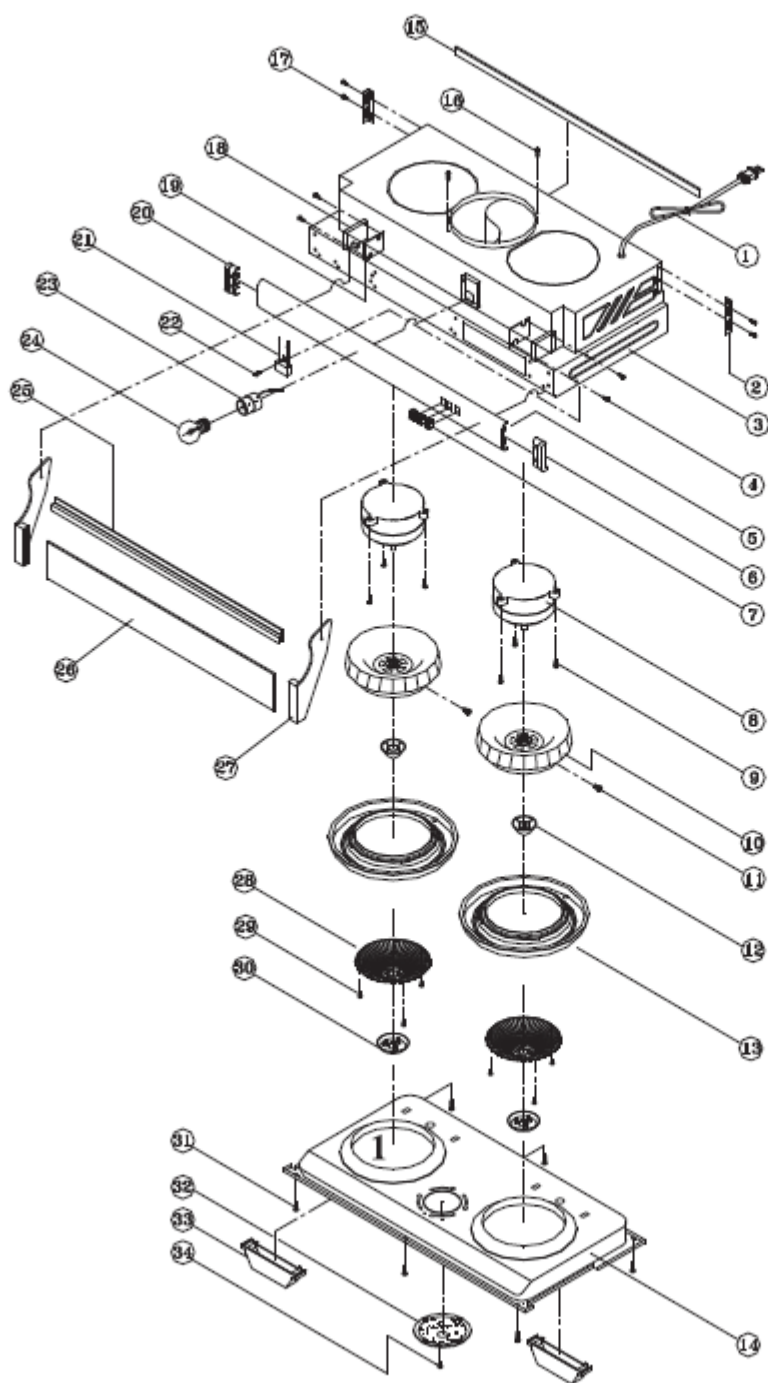
項 目	頁次
部品名稱.....	1
產品尺寸及附屬品.....	2
安裝方法.....	3
安裝注意事項.....	4
使用方法.....	5
使用注意事項.....	6
故障排除.....	7
保證說明及配線圖.....	8
性能規格.....	9

- 林內牌排油煙機是一台精心設計，符合您品質要求的排油煙機。
- 為使您的排油煙機保持在最佳狀態，使用前請詳閱本說明書。
- 請正確使用排油煙機，並妥善保存此說明書。

各部名稱

各部名稱

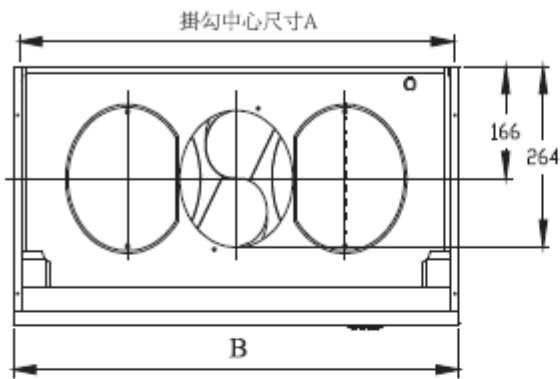
各部名稱



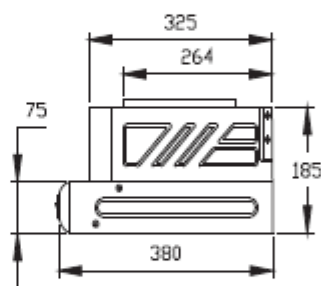
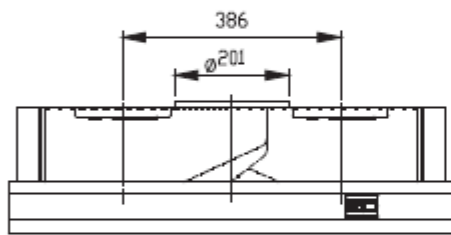
項次	名稱
1	電源線
2	吊鉤
3	機身
4	玻璃座螺絲
5	開關板
6	封角(右)
7	開關組
8	馬達
9	馬達螺絲
10	風葉
11	風葉螺絲
12	風葉心
13	導油盤
14	煙蓋
15	單面膠
16	風管螺絲
17	吊鉤螺絲
18	固定座
19	固定座鐵片
20	封角(左)
21	電容器
22	電容器螺絲
23	燈座
24	燈泡
25	玻璃飾條
26	玻璃
27	玻璃座
28	風葉護網
29	護網螺絲
30	三叉小油杯
31	煙蓋螺絲
32	燈罩
33	油杯
34	燈罩螺絲

產品尺寸

安裝尺寸圖



型號	A	B
RH-8021	710mm	790mm
MH-8021		
RH-9021	810mm	890mm
MH-9021		



產品尺寸及附屬品

附屬品

附屬配件

零件名稱	數量	零件名稱	數量
排煙管接頭	1	排煙管	1

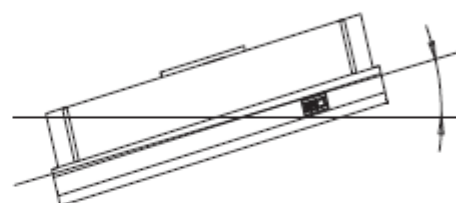
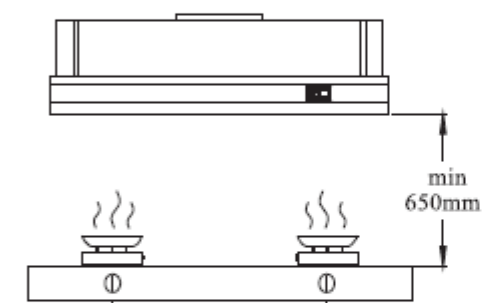
安裝方法

機體安裝方法

請使用螺絲釘加釘塞固定於爐台上方，螺絲必須鎖緊，不得鬆動。

（注意：絕對禁止直接鉚上鋼釘）。

機體安裝高度，請參考說明書上之標示，而機體安裝後觀其水平度，水平度可由兩側吊鐵調整。



保持水平

安裝注意事項

周圍環境

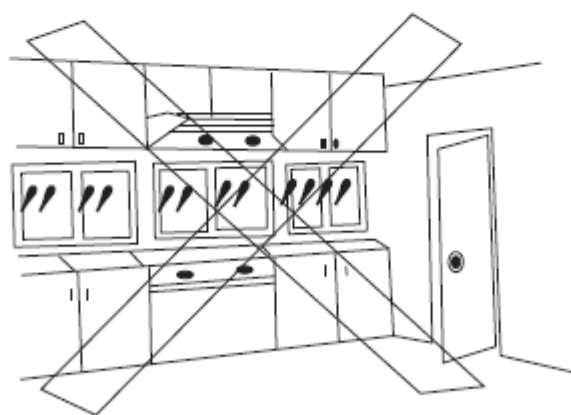
選擇近爐台可通向室外的窗戶，裝設排氣管穿窗而出，或可通向室外之牆壁打洞穿牆而出，但不可將通風管“擠平”貫穿而出，應盡量避免安裝於門窗過多之位置，以免空氣對流太大無法發揮除煙最佳效果。

P.S依據CNS3805標準排煙口15CM以上，請勿使用低於6英吋之鋁風管及百葉窗型之防風帽，因排氣不良，產生油機逆流無法完全排煙導致油煙本體漏油、滴油。

因小管徑易造成壓力過大，風量不足，加大噪音。

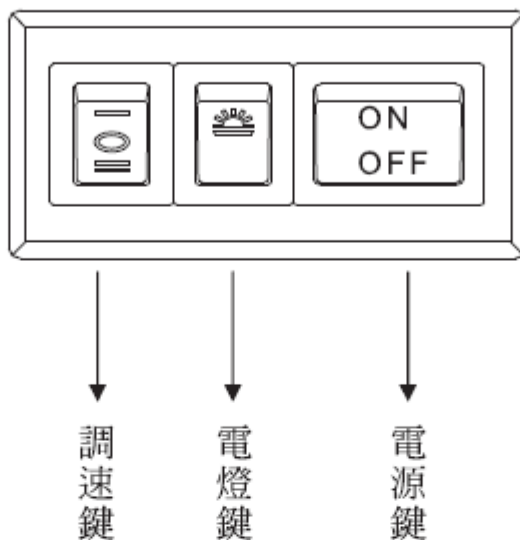
警告「拆裝前請先將插頭拔離電源。」

1. 爐具或爐架與排油煙機最低部分之最小距離限制；當排油煙機置於瓦斯爐，此距離最少為65CM。若瓦斯爐之安裝說明書規定更大之距離，必須列入考量。
2. 須適當調整以使廢氣完全排出。
3. 壁掛吊鉤中間有兩孔，固定於牆壁上以防脫落。



門窗太多，對流太大

使用方法



使用方法

- 電源鍵** 1.按電源 I 鍵，電源即可接通。
2.按電源 0 鍵，則可關掉抽油煙機總電源。
- 電燈鍵** 按電燈指示鍵電燈亮，往回按即關掉電燈。
- 調速鍵** 1.按此 II 鍵，高速強力排煙。
2.按此 I 鍵，低速靜音排煙。

使用注意事項

- 1.油機表面清洗時不可用水直接沖洗，需以抹布沾上清潔劑擦拭。
- 2.清洗開關部位時切勿進水，以免觸電及影響功能。
- 3.使用有機溶劑（如魔術靈）等清潔劑，清洗風葉及風胃時，請即將油杯內油污立即倒棄，以免甲苯化學劑腐蝕塑膠油杯。
- 4.切勿使用非指定電源，本機使用電源為 220V/50Hz 。
- 5.禁止抽油煙機下烹煮燒酒雞或使鍋內高溫起火或直接燃燒火焰，以免火燄被吸入產生危險及燒毀油機本體。
- 6.經常清洗來自風扇及其他污染面的淤積物，經常排除及清潔或更換任何過濾裝置。
- 7.氣體不得藉由其他或非本體排氣通道及煙囪通道排出。
- 8.當排油煙機與瓦斯或其他燃料同時使用時，室內應有良好的通風。
- 9.若未依說明書執行清潔可能引起火災之危險。
- 10.若電源線損毀時，必須由其服務處人員或由製造廠商具有類似資格的人員更換以避免危險。
- 11.清潔週期：平均一週至少清洗一次以上。
- 12.烹調湯類時及煮開水時，雖無油煙，但也須開啟抽油煙機，避免高溫而縮短馬達壽命。

故障排除

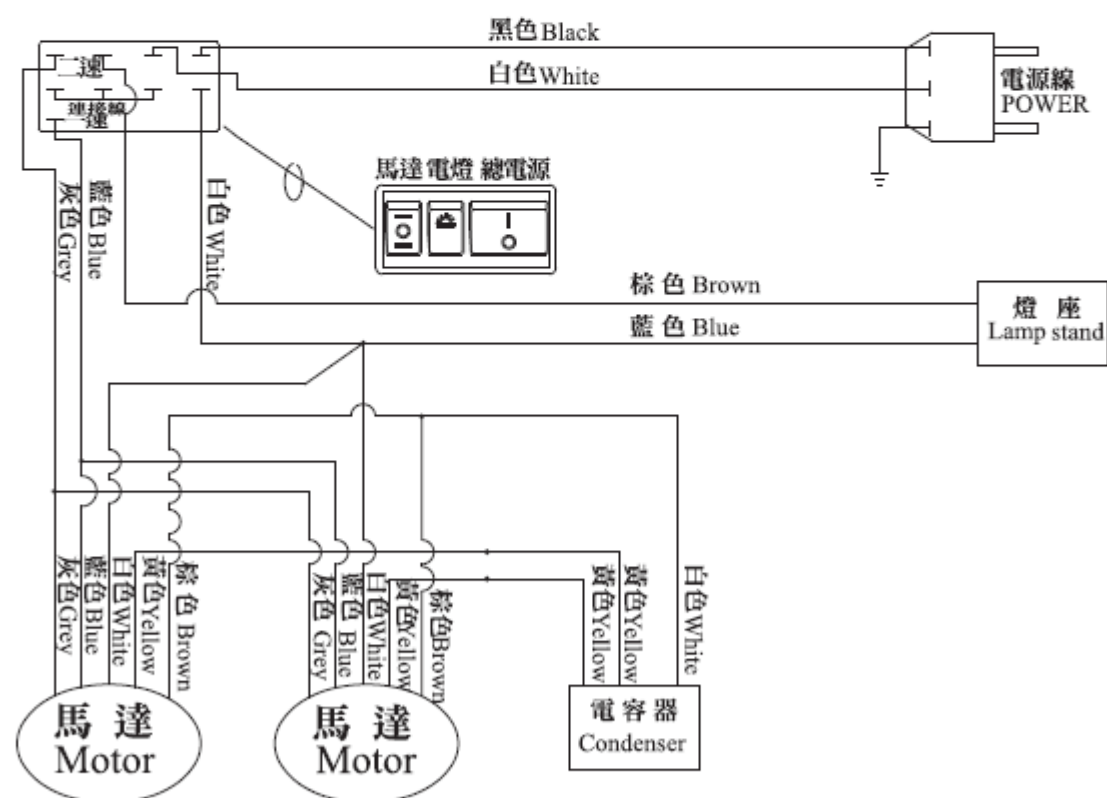
- 使用中發現異常狀況時，請將電源插頭拔掉，並就近經銷商或服務站或具有專業資格人員至府上維修。
- 處理異常狀況時請將開關電源關掉。

異常狀況	原因及處置方法
馬達不轉	A. 查看開關或插頭接觸是否正常。 B. 查看燈炮是否會亮以確保電源是否正常。 C. 拆下保護網，用手轉動風葉，如轉不動查看風葉是否卡住。若是，則請更換整組馬達。 D. 如風葉用手輕動皆能運轉自如，則是電容器的問題： 1. 先看電容器與馬達接線是否脫落。 2. 若接線正常，就是電容器損壞，必須更換電容器。 E. 如按下馬達按鈕，馬達稍運轉及停止，而於馬達處可聞到一股燒焦臭味，則為馬達燒毀，必須更換整組馬達。
機身震動	A. 查看馬達/風葉是否鎖緊及機體各部焊接是否脫落。 B. 查看風葉是否損壞變形產生震動，應更換風葉。
吸力不強	A. 除油煙機與爐面距離太高。 B. 排風管是否連接太長或彎角太多。 C. 排風管出口是否有阻礙或出口彎角過於死角產生風阻太大。 D. 除油煙機周圍環境門窗通風太多，對流太大。 E. 除油煙機安裝於窗戶所導致，最好在除油煙機後部下方放一片耐火板以遮其窗戶之凹處
燈泡不亮	須先將電源線拔掉或燈泡開關關閉，即可更換
油盤損壞	油盤破裂請更換原廠商油盤
油杯損壞	油杯破裂請更換原廠商油杯

保證說明

- 1.本產品馬達、風葉、開關(含電子機板組)、電容器，在正常使用下一年內，如發生故障或損壞，零件免費提供。
- 2.本產品之塑膠零件(如油杯、燈罩、風管頭組)及燈泡屬自然性消耗品，不列入保固。
- 3.如因天災地變或人為損壞外力破壞，操作不當等因素，則不在保證範圍之內。

配線圖



性能規格

項次	機種	RH-8021 MH-8021		RH-9021 MH-9021	
		I	II	I	II
淨重		13.5kg		14.5kg	
機身尺寸		791x380x185mm		891x380x185mm	
出風口徑		201mm		201mm	
額定電壓頻率		220V/50Hz		220V/50Hz	
電流		1A		1A	
照明		40W 白熾燈砲		40W 白熾燈泡	
調速		I	II	I	II
轉速		1100rpm	1400rpm	1100rpm	1400rpm
電功率		130W	160W	130W	160W
排風量(出風口 1 米)±10% m ³ /min		10m ³ /min	13m ³ /min	10m ³ /min	13m ³ /min
最大排風量(出風口處)10% m ³ /min		13m ³ /min	15 m ³ /min	13m ³ /min	15m ³ /min

保證卡

- ① 正常使用及安裝的情況下，本機提供一年保固。詳細之使用及安裝方式請參照說明書。
- ② 超過一年保證期限，如需更換零件，則需收取工本費。
- ③ 其他保固有關於事項，請詳閱內頁”售後服務保固條款”說明內容。
- ④ 服務人員到府上服務時，請出示保證卡。

客戶資料欄

安 裝 日 期	年 月 日	使用 者 姓 名		電 話	
安 裝 地 址	市(縣) 鄉(鎮) 路(街) 段 巷 弄 號 樓				
經 銷 商 章			安 裝 者 章		
(未蓋店章者無效)					

YE04007000(2)



台灣林內工業股份有限公司 桃園縣楊梅市梅獅路二段577號

TEL:(03)431-3366 免付費客戶服務專線:0800-093789 電話受理時間:08:00-20:00

www.rinnai.com.tw 本說明書所有規格資料僅供參考,正確資料依實物上所標示為準