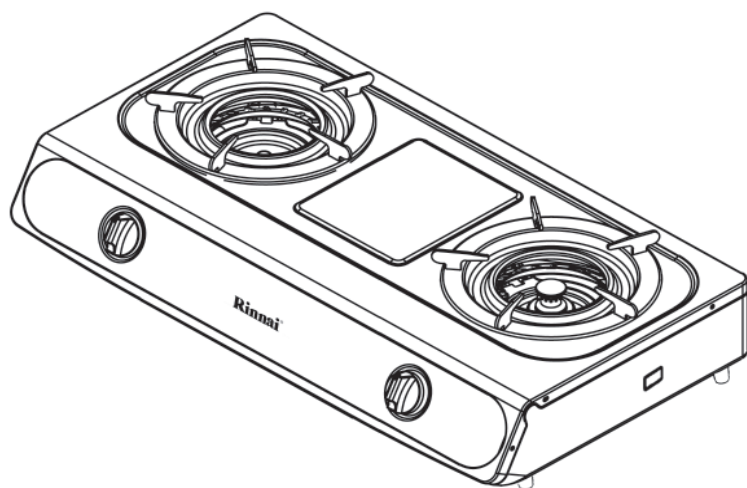


型 号 : JZR -2CNX
JZT -2CNX
JZY -2CNX



产品编号 : R-2CNB

感谢您选用林内燃气器具

- 使用前请仔细阅读说明书并将说明书妥善保存以备参考。
- 按燃气管理条例规定, 本燃气灶必须由具备上岗证的专业人员进行安装及维修。
- 请在保修卡(附件)上仔细填写机号、购买日期、购买商店、发票号码等内容, 并将保修登记卡寄回本公司。
- 产品附件清单详见本说明书《产品规格》列表中附属品内容。
- 本燃气灶附有防意外熄火保护装置。

目录

页码

功能与特长.....	1
使用注意事项.....	2
各部位部件名称.....	4
燃气灶的设置和安装....	5
正确使用方法.....	8
维护与保养.....	11
常见故障识别与处理....	12
产品规格.....	13

中国大陆 RoHS 法规标示要求

根据中国大陆《电器电子产品有害物质限制使用管理办法》(也称为中国大陆 RoHS), 以下部分列出了本产品中可能包含的有害物质的名称和含量

本表适用之产品

家用燃气灶

产品中有害物质的名称及含量

部件名称	有害物质					
	铅 (Pb)	汞 (Hg)	镉 (Cd)	六价铬 (Cr (VI))	多溴联苯 (PBB)	多溴二苯醚 (PBDE)
面板 (钢化玻璃、不锈钢)	○	○	○	○	○	○
钣金件 (本体、支架等)	○	○	○	○	○	○
搪瓷锅架 (钣金、铸铁)	×	○	○	×	○	○
燃烧器 (不锈钢)*	○	○	○	○	○	○
燃烧器 (铜火盖、铝 / 铜底座)*	×	○	×	○	○	○
炉头 (铸铁)*	○	○	○	○	○	○
铝合金件 (炉头、面板框)*	○	○	○	○	○	○
阀门	×	○	×	○	○	○
进气管组件、联络管	○	○	○	○	○	○
点火器、电子基板 *	×	○	○	○	○	○
点火针	○	○	○	○	○	○
热电偶、电磁阀	○	○	○	○	○	○
旋钮 (金属、塑料)	×	○	×	○	○	○
线束 *	○	○	○	○	○	○
塑料件 (电池盒、显示板等)	○	○	○	○	○	○
橡胶件 (密封圈、密封条等)	○	○	○	○	○	○
支撑垫、密封垫等	○	○	○	○	○	○
螺钉、螺母、垫片等	○	○	○	×	○	○
电池	○	×	○	×	○	○


本表格依据 SJ/T 11364 的规定编制

○: 表示该有害物质在该部件所有均质材料中的含量均在 GB/T 26572 规定的限量要求以下。

×: 表示该有害物质至少在该部件的某一均质材料中的含量超出 GB/T 26572 规定的限量要求。

* 表示仅部分型号的燃气灶产品含有该零部件。

本表格表明机器内部含有有害物质, 数据是根据材料类型, 由材料供应商提供并经我们验证后做成的。某些材料包含的有害物质, 按照现在的技术基准不能被替代, 我们一直在为改善此项目而努力。

本产品的环保使用期限为 10 年, 污染控制标签式样见右图。

产品使用期限是指用户按照产品说明书上面的正常使用条件使用时才有效。

《废弃电器电子产品回收处理管理条例》提示性说明

为了更好地关爱及保护地球, 当用户不再需要此产品或产品寿命终止时, 请遵守国家电器电子产品相关法律法规, 将其交给当地具有国家认可的回收处理资质的厂商进行回收处理。

功能与特长

- 本燃气灶为台式灶，用户可根据料理台情况选择使用。
- 本燃气灶要素部品选用林内公司独特设计专利产品「内炎」燃烧器，火力集中、高效节能。
- 本燃气灶附有防意外熄火保护装置，如有强风或溢出物扑灭炉火时，安全装置将自动切断气源，防止漏气，使用更安全。
- 本燃气灶面板为不锈钢材质，燃气灶本体外镀防锈涂层，外表靓丽、方便清洁、经久耐用。
- 本燃气灶点火方式为电子脉冲式，用户使用更方便。

使用注意事项

确认燃气种类

使用人工煤气的用户

燃气种类：人工煤气

使用液化石油气的用户

燃气种类：液化石油气

使用天然气的用户

燃气种类：天然气

家用燃气灶具 JZ000-20N

燃气种类：●●●

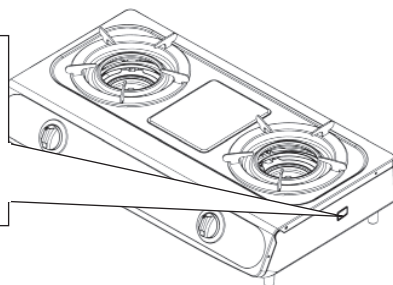
燃气压力：○○○

热负荷：○○○

制造日期：○○○

上海林内有限公司

使用前，请确认燃气灶技术参数铭牌，其上指定的燃气种类是否与您所使用的吻合。



使用注意事项

为防止意外，请注意以下事项

- 点火或料理时请勿靠近燃烧器，以防烧到头发或衣物。



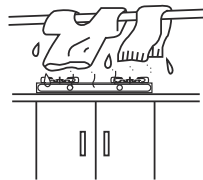
禁止

- 请勿在炉头上覆盖大面积的铁板、烧网、铝制品等，以防引起异常燃烧或一氧化碳中毒。



禁止

- 除烹饪外，本燃气灶不得做为他用（如：干燥衣物、煤球助燃等）。



禁止

- 严防小孩擅动燃气灶，操作错误易引起烫伤或火灾。



禁止

- 灶具在使用期间会发热，注意避免接触发热单元。金属物体如刀、叉、勺和盖不应放在灶台上，因为它们可能变热。

- 禁止将小型锅具直接置于燃烧器上加热，防止烧损器具。



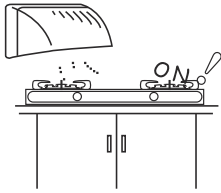
禁止

使用注意事项

使用注意事项



通风注意



- 燃气灶使用过程中，请打开排气扇，使燃烧废气顺利排至室外，以保持室内空气畅通。防止通风不良造成一氧化碳中毒。



禁止

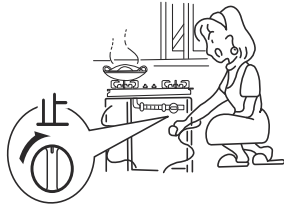


- 使用过程中，经常确认火焰是否正常燃烧，使用完毕，请将燃气灶关闭，外出或就寝前一定要关闭燃气阀门。

异常情况发生时的注意事项



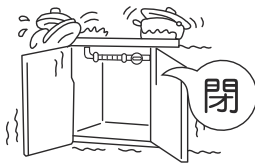
中止使用



- 烹调油温度过高燃烧时，请勿惊慌，用大面积物覆盖火源使其自然熄灭，请勿使用水来扑灭明火。



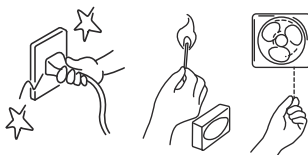
必须执行



- 异常情况（异常燃烧、异常声音、地震、火灾）发生时，请立即停止使用，关闭燃气阀。



严禁火种



- 发生燃气泄漏时，请立即关闭燃气总阀，敞开门窗保持通风。这时切忌点火、使用电器开关，火苗、电火花易引起燃气爆炸。



请注意

点火时偶遇放手后旋钮未弹起、脉冲音持续，请将燃气灶旋钮至关闭位置。重新点火若故障仍持续，请通知售后服务维修。



注意

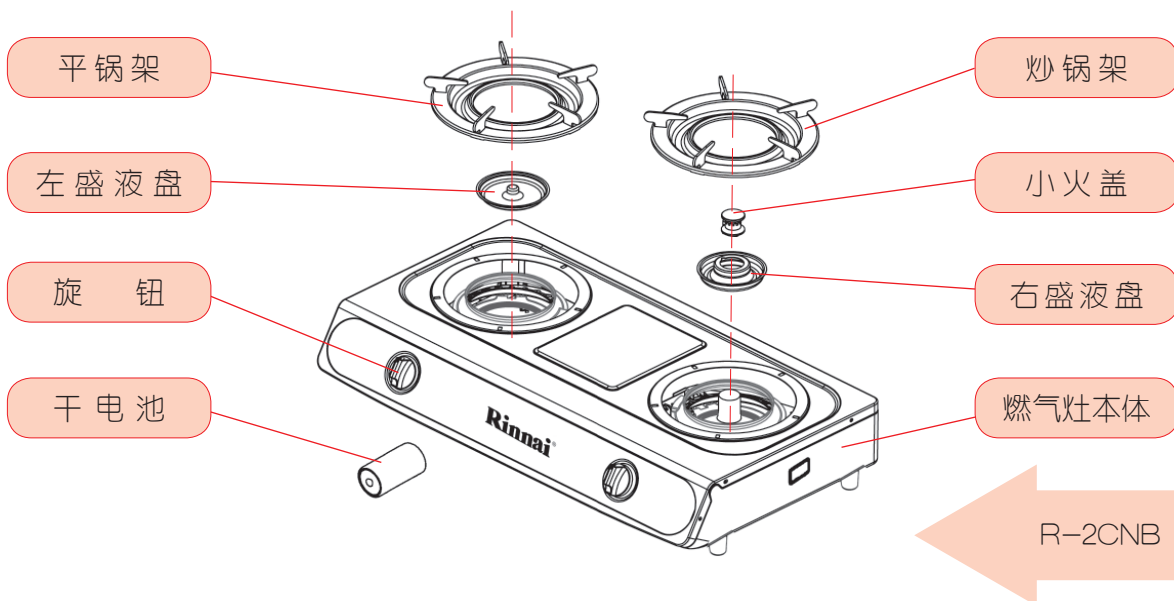
■ 尊敬的林内用户：

- 国家对家用燃具有以下安全使用年限规定：燃具从售出当日起，燃气灶具的判废年限应为8年。
- 为了您的家庭幸福，敬请安全使用燃具！

各部位部件名称

装配部件名称

各部位部件名称

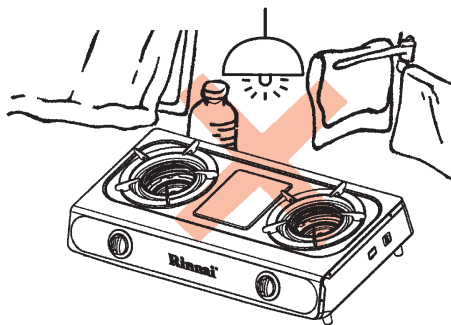


请注意

- 尊敬的用户，图中所示各零部件均在包装箱中，请在装配前按上图逐个认识各部件。
告用户环境影响书：
- 为保护我们的环境，请按照环保规则处理包装废弃物。纸质材料请再次循环利用或交给纸品回收站，泡沫聚苯乙烯和塑料薄膜请交给专门废品回收站。
- 用后的废旧干电池，请按环保要求弃于专用的废物箱。

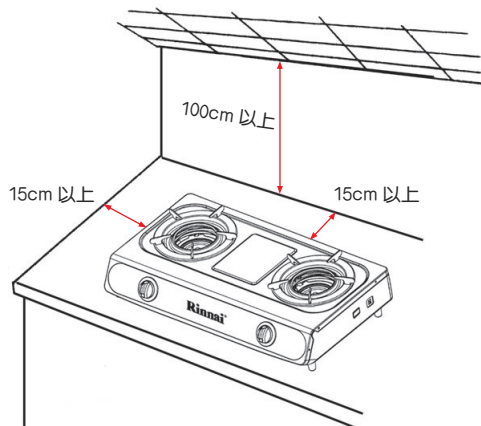
燃气灶的设置和安装

安装设置场所选择



- 灶具附近勿布置窗帘、放置酒精等易燃物。
- 燃气灶应安放在水平结实的台面上，不要置于架子上或有落下物的场所，以及塑料照明器具下。
- 室内空调，风扇的送风不得直接影响灶具的使用。

燃气灶与墙壁间距

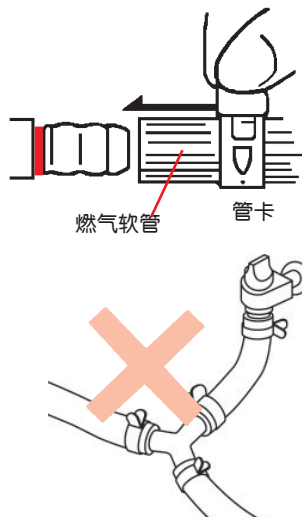


- 如燃气灶周围是易燃物（木结构的墙壁、吊顶等）时，灶具与侧墙、后墙、吊顶应保持图示距离。
- 如燃气灶周围选用防火材料结构时，不受上述限制。

燃气灶的设置和安装

燃气配管的连接

- 灶具的燃气接口位于灶具本体的后侧，用橡胶软管连接时，软管需插入接头根部红线处并用管卡紧固（燃气阀门、灶具燃气接口两处均用管卡紧固）。
- 安装胶管时，避免让其受压、折弯、损伤，并尽可能缩短连接长度（控制在2米以内），注意防止胶管被灶具挤压。
- 胶管的老化、损伤、与燃气接口连接的脱落、松动都会造成燃气泄漏，引发火灾、燃气爆炸等。每次调换气瓶或重新装配后，应用肥皂水仔细检查各连接部位是否有漏气现象。



- 请选用燃气专用橡胶软管，连接时尽可能减少胶管接头数量，减少燃气管的分支并且定期检查更换，预防漏气。
- 请勿私自调换液化气钢瓶调压阀。
- 橡胶管易老化，使用过程中应定期检查和更换软管。

- 金属波纹管连接时，金属波纹管和燃气总管之间需设置一个专用阀门，再依次连接。

1. 燃气配管的连接

先将燃气配管（硬管和阀门）安装到灶具旁，即不影响阀门的开关又方便阀门的操作，确认灶具和燃气管道设置完成后，再进行金属波纹管的连接。

2. 金属波纹管的连接

如图，先把金属波纹管预先弯曲成需要连接的形状，然后将金属波纹管的一端的活动螺母与灶具的燃气入口相连接，另一端活动螺母与燃气阀门相连接。

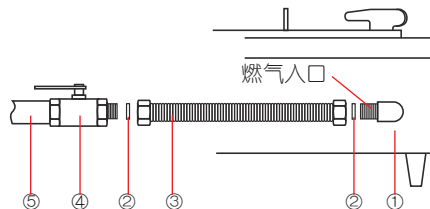
- 活动螺母与阀门的连接、金属波纹管与灶具之间须加橡胶密封圈，螺母的拧紧不得过于用力，以免损坏密封圈。
- 上海地区的专用阀门（另购）接口采用 M18 螺纹，安装时请务必确认金属波纹管的接口规格是否与阀门接口规格相匹配，以免造成燃气泄漏导致的人身伤害事故或由此引发的火灾。
- 装配完毕后或每次调换钢瓶时，应用肥皂水仔细检查各连接点是否有漏气现象。



请注意



上海地区管道燃气必须使用专用金属波纹管连接。



①燃气灶 ②密封圈 ③金属波纹管 ④阀门
⑤燃气管（硬管）

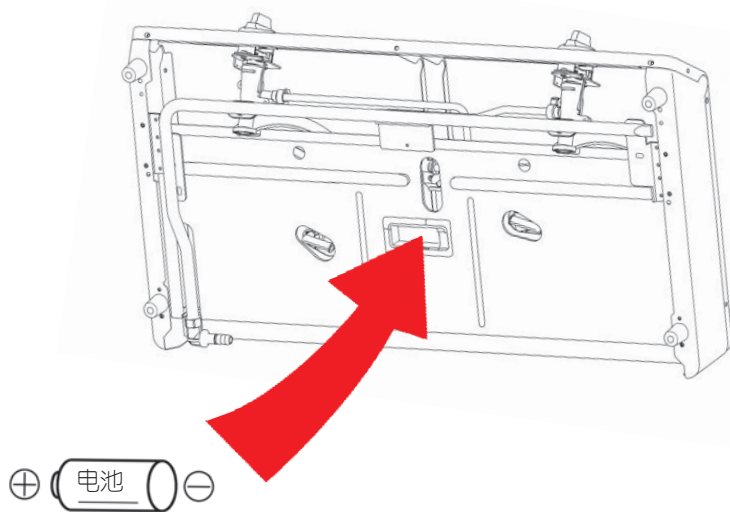
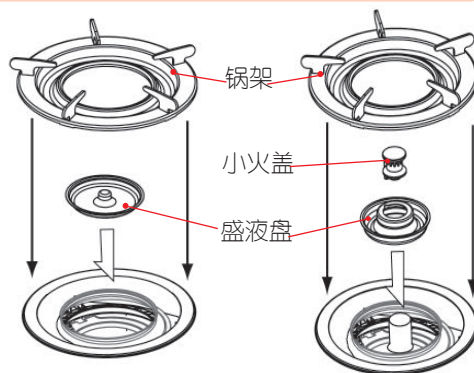
燃气灶的设置和安装

各部件的正确安装



本燃气灶在出厂前已经过严格的安全性能检验，在燃气配管施工、安装过程中请不要擅自分解拆卸灶具本体，以免发生燃气泄漏，引发中毒或火灾。


- 使用前应确认各零部件是否正确放置。
- 按第四页顺序，正确安装各部件。盛液盘、锅架的安放如右图所示。
- 盛液盘与锅架连为一体，并带有定位销。使用前请确认定位销是否位于面板定位孔内。
- 将一只干电池装入下部的电池盒内，注意不要将电池“正”“负”极装反。



正确使用方法

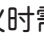
点火

1

在燃气阀关闭状态，下压旋钮并向逆时针旋转至“”的位置，听到“叭叭...”的连续电脉冲点火声。确认炉头是否被点燃。



请注意

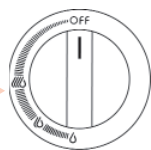
- 燃气灶点火时需将旋钮旋转至“”的指示位置，这时才会有电脉冲。
- 长时间未使用或新安装(重新安装)的燃气灶，由于燃气管内留有残余空气，首次点火稍有困难。请重复点火操作将管路中空气排尽，即可正常使用。
- 点火时，偶遇有脉冲音但未点着火现象，请稍等片刻，待周围燃气散去后再进行点火操作。
- 正式使用前，需按后面方法，调节风门后再使用。

火力调节

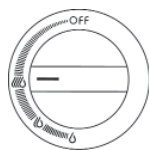
2

从阀门关闭的位置下压并向逆时针方向旋转至“”点着火后，调节适当火力。

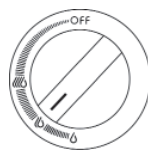
R-2CNB 调节型式



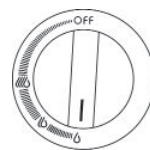
关闭



最大火力




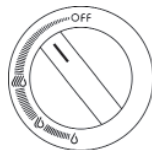
中等火力



最小火力

正确使用方法

点火后，顺时针回旋旋钮，在“”与“OFF”位置之间调节，也可调节火力。（下图所示位置是中等火力，若继续调小火力，可能会发生熄火，这是正常现象）。



请根据食物的需要和锅体的大小选择适当的火力进行烹调，注意勿使火焰烧坏炊具把手。

正确使用方法

3

熄火

当烹调完毕后，切记将旋钮转至关闭位置。熄火时可能会发出“嘭”的声音，这是火焰熄灭所致，并非异常情况。

什么时候调节风门

本燃气灶风门为可调式，初次使用或长期搁置后再次使用的燃气灶需要将风门调节妥当后再正式使用。另外，偶遇当地气源波动或燃气压力变化发现火焰异常有下列所述情况，也需要调节风门，改变进风量。

- 1、发现有回火噪声，多次点火仍有此现象。
- 2、从大火力调节至最小火力时，突然熄火。
- 3、发现火焰呈现红色或黄色。

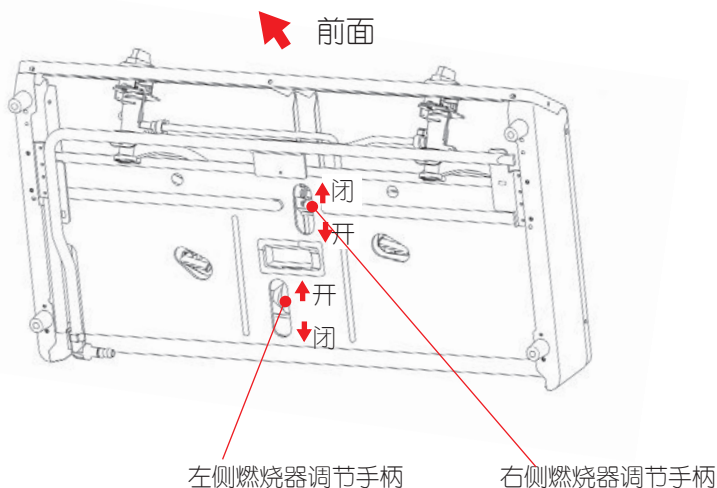


请注意

- 使用人工煤气时，多发生上述情况 1、2，需判断哪侧燃烧器回火，若其中一个回火，只需对发生回火的燃烧器进行风门调节。
- 使用液化石油气时，多发生上述情况 3。

风门位置

风门设在燃气灶本体下部位置（如下图示）。首先明确所调节的手柄是哪个燃烧器，再进行调节。初次使用时左、右侧均需调节。其他情况，只需对异常侧燃烧器进行风门调节。

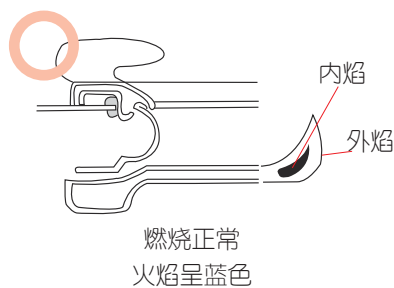


正确使用方法

正确使用方法

如何调节风门

点着火后在观察火焰的同时转动风门手柄进行调节。正常燃烧时，火焰稳定呈蓝色，内外焰分明（如下图示）。



正确使用方法

- 转向“开”方向，增大进风量；转向“闭”方向，减少进风量。
- 当上页所述情况1、2发生时可将风门向“闭”方向旋转，当情况3发生时可将风门向“开”方向旋转。

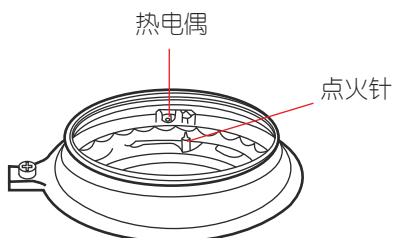


请注意

当发生回火或熄火不是上页所述3种情况或发生其它异常燃烧状况，请与我公司售后服务中心联系，请勿自行拆卸燃气灶。

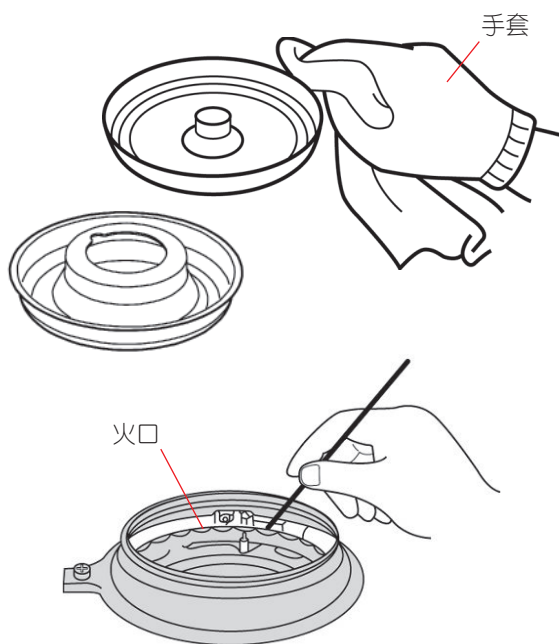
维护与保养

日常检查



- 燃气灶旁是否有易燃物?
- 燃气配管、阀门的连接是否牢固，橡胶软管是否老化?
- 锅架、面板压板、中心盖位置是否正确?
- 燃烧器火孔是否有被溢出物堵塞?
- 电极、熄火安全保护装置（热电偶）是否受潮或被污物沾染。

保养与清洁



- **盛液盘的保养**
取下后用中性洗剂等清洗，擦去水分。不保养的话，可燃污垢会被燃着，所以请经常保养。
- **燃烧器部分的保养**
燃烧器火口有时被溢出物堵塞，或布满污垢，会造成火焰不集中，不完全燃烧，点不着火等情况。可用细针把火口清理干净。

维护与保养

长期不使用时

- 请关闭燃气阀门。
- 取出干电池。
- 请做好清洁保养，以便下次使用。

常见故障识别与处理

● 各类故障情况

现象	原因	处理方法
不点火	点火电极受潮, 尤其是在潮湿季节	以纸巾或干毛巾抹干点火电极
	点火电极被垃圾污染	清洁点火针
	干电池未装入	正确安装
	干电池装反	重新安装
	燃气阀未开或全开	打开燃气阀
有脉冲点火音但点不着火或点火困难	液化石油气用完	更换液化石油气瓶
	燃气管道中有空气	反复进行点火操作 ※ 新安装 (或长期未使用) 的用户可能出现该情况
	燃气胶管被折弯	调整胶管位置
	火孔被堵塞	清除火孔塞物
	电极受潮或被垃圾污染	擦干水气、清除垃圾
	电池能量不足	更换新电池
异常燃烧噪声	火孔堵塞	清扫火孔
	气源发生变化或风门移位, 发生了回火或离焰	调整风门
使用中途熄火	熄火保护装置被污染	清洁热电偶
黄焰	部分火孔被堵塞	清除火孔堵塞物

如果您利用上面指导不能解决问题, 请记下您的燃气灶型号, 与当地林内公司售后服务联系。

产品规格

名 称	家用燃气灶具
灶 前 压 力 (额 定)	人工煤气 1000Pa 液化石油气 2800Pa 天然气 2000Pa 广州油制气 2000Pa
点 火 方 式	连续电脉冲
外 形 尺 寸	高 156 × 宽 717 × 深 394 (mm)
净 重	6 kg
燃 气 接 口	φ9.5mm 燃气专用橡胶管接口或 G 1/2" 螺纹接口
附 属 品 (装 箱 配 套 零 部 件)	①使用说明书 ②保修卡 ③维修一览表 ④合格证 ⑤1 号电池 (R2CNB: ①左盛液盘 ②右盛液盘 ③小火盖)
执 行 标 准	GB 16410、GB 30720
生 产 许 可 证	XK21-007-00141

型 号	产品编号	适用气种	热负荷 (kW)		能效等级
			左燃烧器	右燃烧器	
JZR-2CNX	R-2CNB	人工煤气	3.7	4.0	1
JZY-2CNX		液化石油气	3.3	3.8	2
JZT-2CNX		天然气	3.7	4.0	1

- 注：1. 以上燃气灶设计规格如有变动，以贴在燃气灶本体上铭牌为准，恕不另行通知。
2. 热负荷一览表中仅表示普通 TG、NG、LPG 规格，特殊气种以贴在燃气灶本体上铭牌为准。

Rinnai

敬告：

由于产品的改进，本说明书中某些内容、插图可能与产品不完全一致，恕不另行通知，产品规格以器具铭牌为准，请谅解。

上海林内有限公司

SHANGHAI RINNAI CO.,LTD

公司地址：上海市奉贤区团青公路 4500 号 电话：(021)67583500 传真：(021)67583555 邮编：201411

上海林内有限公司售后服务中心地址：上海市奉贤区团青公路 4500 号 传真：(021)67583555 邮编：201411

上海地区安装维修热线：4006990606 全国监督咨询电话：4006990606

上海林内有限公司展示厅地址：上海市南京西路 499 号 电话：(021)63590262 邮编：200003

<http://www.rinnai.com.cn>



R2CN-990x01(05) 2017 年 3 月版