



檯面型瓦斯爐

使用說明書

家庭用

Rinnai

目錄

項 目	頁次
特點.....	2
瓦斯爐構造及名稱.....	3
安裝.....	4
安裝前注意事項	
安裝場所注意事項	
安全距離	
開孔尺寸	
組裝方法	
瓦斯管安裝	
使用方法.....	8
點火/火力調節/熄火	
空調片的作用	
LED指示燈的作用	
定時設定方法	
注意事項.....	10
使用注意事項	
安全注意事項	
日常檢查與清潔.....	12
常見問題.....	13

常見問題

以下為常見的問題，並非故障。若無法自行處理，請洽林內爐具(Rinnai)服務中心。

原因	現象								處理方式	
	點火不易或點火不著	電極一直放電	著火困難	爆破式著火	紅色火焰	火焰不穩	不正常的聲音	使用中熄滅或容易熄滅		手離爐具點火壓轉開關柄
瓦斯栓未開或打開不夠										先關閉瓦斯爐，再將瓦斯栓全開
液化瓦斯快用畢	▲		▲	▲						更換瓦斯桶
瓦斯管內存有空氣	▲									重覆點火操作直到點火成功
瓦斯壓力不適當	太低	▲		▲			▲	▲		參照產品規格調整壓力 使用LPG應加裝穩壓器
	太高	▲				▲	▲	▲		
瓦斯管折彎			▲	▲			▲	▲		將彎曲部位拉直
點火電極髒污	▲		▲							將髒污物以乾布擦拭，或以尖細物將堵塞物除
爐頭焰孔或空氣孔堵塞	▲		▲	▲	▲	▲	▲	▲	▲	
電池電力不足	▲		▲							更換新電池
爐頭安裝不正確			▲	▲	▲	▲	▲	▲		正確安裝
空氣調節不正確			▲		▲	▲	▲	▲		正確的調節空氣量
開關柄(鈕)卡住		▲								檢查
瓦斯氣別與規格不一致	▲		▲	▲	▲	▲	▲	▲		檢查變更
點火操作不正確	▲								▲	請參照使用方法
點火組故障	▲									請洽林內爐具(Rinnai)服務中心。
熱電偶(安全裝置)作動中							▲	▲		
熱電偶(安全裝置)故障									▲	
點火裝置異常	▲									

特點

■ 高效能爐火

火力超強，髒污不易堵住爐頭的出火口，燃燒效能最好。
 火候控制採用無段式設計：不論煎、煮、炒、炸，最適合中華料理使用。
 超高節能設計：高效節能，瓦斯消耗最經濟。

■ 安全裝置設計

安全熄火裝置：因風或油湯溢出而造成熄火，安全裝置會自動啟動瓦斯不洩漏，使用更安心、安全。
 二段點火安全裝置，幼兒不易啟動。

■ 火焰狀態LED顯示 (LED及定時機種專用)

瓦斯爐使用中藍燈恆亮，若異常熄火紅燈會亮起，易於辨識，安全提醒使用。

■ 定時功能 (定時機種專用)

可個別設定左右口爐自動關閉瓦斯時間。
 最長可設定為240分鐘。
 預設自動關閉瓦斯時間為120分鐘。

■ 易清理天板設計

不銹鋼天板：採用特殊研磨處理，美觀好清理。
 強化玻璃天板：強化玻璃嵌入設計，高耐熱，搭配廚具美觀大方。

■ 日本專利內焰爐 (內焰爐專用)

火力集中鍋底，不易燒焦鍋緣。
 加熱迅速，比外焰式節省25%加熱時間。

■ 時尚美型蓮花爐 (蓮花爐專用)

蓮花造型功能性火焰，大小火隨心所欲。
 快速啟動易點火裝置。

■ 易清潔防漏爐 (防漏爐專用)

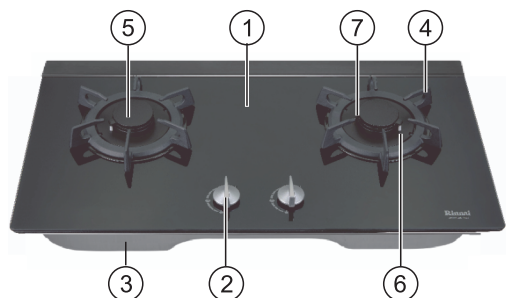
階梯式天板押板，降低湯汁、液體滲入。

■ 大火極炎爐 (極炎爐專用)

火焰幅寬廣，包覆鍋子。

瓦斯爐構造及名稱

蓮花爐
RB-26GF(A)-MC



- 1.天板
- 2.開關柄
- 3.本體
- 4.爐架 (組)
- 5.爐頭
- 6.電極
- 7.熱電偶組

防漏爐
RB-202GH-MC



蓮花爐：LED機種
RB-F219G-MC



防漏爐
RB-200SH



內焰爐
RB-201GN-MC



極炎爐：定時機種
RB-M2620G-MC



日常檢查與清潔

日常檢查

■有正常安裝零件嗎？

- 請確認爐頭、爐架是否放置正確。
- 瓦斯橡皮管與瓦斯接頭裝接處是否在紅線的位置；橡皮管是否鬆動或燒壞、腐蝕、老化。
- 爐具附近是否有易燃物品。(如油、紙、木...等)

■有累積油垢嗎？

- 爐頭的火焰孔及點火/熄火安全裝置(熱電偶、電極)是否被溢出的湯汁堵塞或弄髒。

清潔須知

■清潔保養後如有拆卸，請正確組回。

- 安全裝置及瓦斯通路部份，絕對不能分解、拆卸。
- 請勿過度拆卸器具，避免造成產品損壞及人員受傷。

■每次用後要清潔。清潔時請戴上手套，並關閉瓦斯栓及待瓦斯爐冷卻後再進行。

- 請用稀釋的廚房用中性清潔劑清潔，清潔完後務必用水洗過再擦乾。請勿讓水氣及清潔劑殘留或流入機械內部，否則附著在電子零件上，會造成動作異常及腐蝕。
- 請勿使用會造成刮傷的硬刷子、強力菜瓜布或鋼刷...等等，也勿使用非中性清潔劑，否則會造成金屬及塑膠烤漆剝落、變色、色斑、刮傷、生鏽。

清潔及保養部位	清潔與保養方法
天板	<ul style="list-style-type: none"> • 清潔時請取下爐架等零件，在穩定狀態下進行。 • 請用沾有清潔劑軟布擦拭污垢，再用乾布將清潔劑及水氣徹底擦乾。 • 瓦斯爐天板及流理台間的縫隙，清潔請用牙刷等去除污垢。
爐頭部 爐頭/爐座	<ul style="list-style-type: none"> • 用沾有清潔劑的軟布擦拭污垢，再用乾布將清潔劑及水氣徹底擦乾。 • 若火焰孔堵塞，請用牙刷去除污垢，污垢嚴重附著時可用牙籤剔除。 • 爐頭齒蓋變薄或變形，火焰不聚攏時，請更換新品。
點火/熄火安全裝置 (熱電偶/電極)	<ul style="list-style-type: none"> • 用牙刷進行清潔。 • 電極(點火針)前端突出，請注意避免受傷。 • 若殘留污垢或水氣，會造成點火不良，因此請充分擦乾水氣。
其他部位 爐架/爐頭環蓋 天板押板/吸氣遮罩 開關柄	<ul style="list-style-type: none"> • 用沾有清潔劑的軟布擦拭污垢，再用乾布將清潔劑及水氣徹底擦乾。 • 烤漆或塑膠製品等表面不宜用強力洗潔劑或去漬油等清洗，以免造成烤漆褪色或剝落。 • 左側零件在正常使用下也會發生變色和塗層脫落問題，不影響性能。

長時間不使用時

長時間不使用時，請務必關閉瓦斯栓、取出電池。若先清潔保養，下次用時會更方便。

(*圖面僅供參考，實際以實物為準)

安 裝

安全注意事項

1. 使用時、使用後請注意：點火、熄火...等動作是否確實，使用中請勿遠離
 - 使用瓦斯爐時若離開煮食場所請務必熄火，以免發生意外危險。
 - 使用完畢後，請確認關好瓦斯爐開關及瓦斯栓。
 - 定時器僅能做輔助工具，使用瓦斯爐時人員請勿離開。
2. 瓦斯爐附近不可有易燃物品、易爆炸物...等在附近
 - 易燃物品，如：紙、油類、塑膠、布...等等。
 - 壓力上昇會爆炸的物品，如：噴霧器罐、卡式瓦斯爐...等。
3. 屋內務必保持空氣流通避免一氧化碳中毒
 - 長時間使用瓦斯爐，應打開窗戶或抽風機等通風設備，屋內務必保持空氣流通，若長時間空氣不流通，空氣中含氧量減少，會造成一氧化碳中毒現象。
 - 若有一氧化碳中毒者應立即關閉瓦斯並將門窗打開，搬離患者至空氣新鮮處，並速送醫院。
4. 易漏氣的零件應經常檢查
 - 連接本爐具的燃氣配管，請使用依國家檢驗合格的燃氣配管。並應隨時檢查，若發現老化、管壁裂開或固定環鬆弛，應速更換。
 - 檢查瓦斯是否漏氣，應用肥皂水，切勿用火種測試是否漏氣。
5. 察覺到瓦斯漏氣時
 - 立即停止使用並關閉瓦斯爐與瓦斯源開關，同時輕開門窗使空氣流通。
 - 不能有任何火種，以防爆炸。
 - 請勿打開／切斷電器用品的開關、電源插頭
 - 打電話通知瓦斯公司，派人修理。

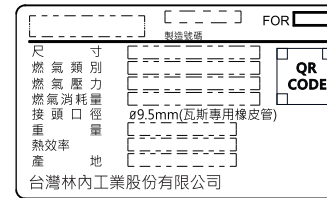
- 安裝時應注意建築技術規則建築設備篇有關燃燒設備（與電器設備）之規定。
- 請勿自行安裝本爐具，應請專業人員進行安裝。

安裝前注意事項

於瓦斯爐內部貼附的規格名牌會標示目前您使用的機型、適用燃氣壓力、燃氣別...等資料。

燃氣別：安裝及使用前請確認瓦斯爐可採用的燃氣別及燃氣壓力，除本體貼附的規格名牌所標示氣體外，請勿使用其它的燃氣別。

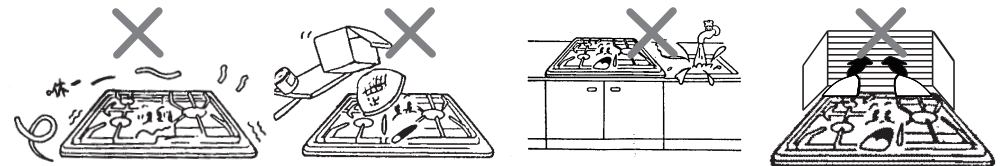
燃氣壓力：標準瓦斯壓力下火焰的燃燒效果最好，請不要任意調整燃氣壓力。高瓦斯壓力下產品的壽命易減短也容易發生危險。使用液化氣者，請另外加裝檢驗合格的2.8kPa燃氣壓力調整器。



燃氣別	標準燃氣壓力(kPa)
石油氣 (LPG)	2.8 $^{+0.5}_{-0.8}$
天然氣 (NG)	2.0 ± 1

安裝場所注意事項

1. 必須安裝在空氣流通的場所，但切勿安裝在密閉室內或易受強風吹入處。
2. 安裝處請注意不會有物品掉下來而造成危險的地方。
3. 請勿安裝在塑膠製(遇熱會變型)的照明器具下方。
4. 請勿安裝於會淋溼的場所。
5. 請避免搭配誘導式(下吸/檯面)等型式排油煙機，這會造成爐火異常。建議搭配壁掛式排油煙機。

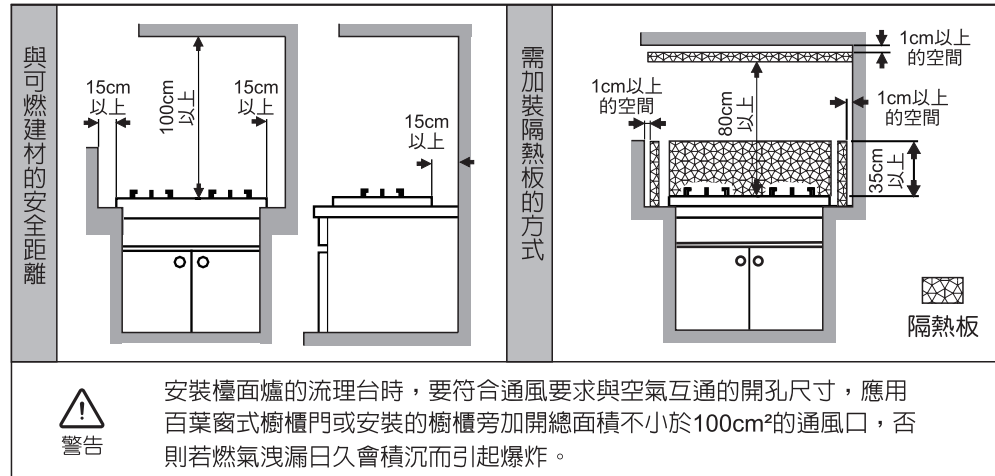


注意事項

安全距離

安裝處的周圍若為可燃性建材，如木製或塑膠牆壁等場所，請注意：

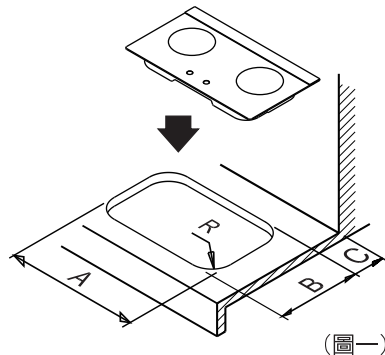
1. 瓦斯爐的側面與背面要距離可燃性牆壁至少15cm以上，不銹鋼亦同。
若瓦斯爐上方的裝潢及吊架等為可燃性的物品，至少距離瓦斯爐100cm以上。
2. 若距離不能達到安全標準，請用隔熱板做隔熱處理，以確保安全。
3. 若流理檯側面（可燃性）高於瓦斯的天花板時，必須用隔熱板做隔熱處理。
4. 瓦斯爐下方櫥櫃，不得安裝任何電器產品或其他抽送風設備，瓦斯爐底部建議預留 $\geq 150\text{mm}$ 的空間，以免影響正常燃燒。



開孔尺寸

流理檯開孔尺寸(單位:mm)

- A=670
B=350
C=120(min)
R=85



使用注意事項

1. 除瓦斯爐上貼附的規格銘牌所指示的瓦斯氣別外，請勿使用其他的瓦斯氣體。
2. 不可使用的物品
 - 本爐具不可用於烹調食物以外的用途。如：烘乾毛巾、衣物、點燃煤碳...等
 - 不是本公司原廠配置的瓦斯爐零件，如市售或他牌的爐架或內部零件等不可替代使用，以免發生危險。
 - 本爐具請勿使用非本公司指定之輔助用具。
如大的鐵板或加熱器、鋁箔湯盤、省能源爐架、節能板等請勿放在到爐架或爐頭上使用。
(以防事故、造成一氧化碳中毒或機器異常過熱等情形)
 - 不能使用烤網：可能造成滴出的油起火或造成異常過熱的情形。



3. 本瓦斯爐所適用的鍋具：
 - 可承載重量15公斤：烹煮的食物加鍋具勿超過此上限，以免發生危險。
 - 鍋徑最大為28公分：請勿超過此上限，以避免產生輻射熱造成危險。
 - 鍋徑小於14cm時：請在爐架上加裝小湯鍋輔助爐架（另購品），勿使用鍋徑小於14cm的鍋具。
4. 請勿重擊瓦斯爐表面，也不可將鍋具或重物放置在天板上以免天板破裂或變形。
5. 使用中或剛熄火瓦斯爐尚處高溫，請避免觸摸到玻璃面板、爐頭、爐架、湯盤...等，以免燙傷。



使用中除操作按鍵，開關柄外，其它部位不可碰觸。

- 若異常的高溫造成開關柄及操作按鍵過熱，可用溼抹布將開關柄及操作按鍵擦拭一下，再進行功能調整。
6. 使用後爐頭及爐架...等會變色，這是正常現象，不會影響產品的安全性。
此為消耗性零件可另外購買。
 7. 使用中請留意爐火是否正常，如有異常請參考「常見問題」「日常檢查與清潔」的指示檢查，若仍不正常，請洽林內爐具(Rinnai)服務中心檢修。

LED指示燈的作用

LED及定時機種專用功能

LED系列瓦斯爐，開關柄的燈會顯示目前使用狀態。

藍燈閃爍：啟動中或啟動後未點燃。

藍燈恒亮：使用中，燃氣已點燃狀態。

紅燈閃爍：異常熄火狀態。

定時設定方法

點火啟動→時間設定

定時設定時，請先將瓦斯爐點火。

1. 轉動開關柄，點燃爐火。

2. 啟動定時功能

正常燃燒狀況下，按下啟動鍵 < ㊤ >，螢幕會出現 < 000 >。
請在60秒內設定時間，否則數字會自動消失。

3. 設定時間

點擊時間調整鍵設定時間 < ㊤ ㊥ >。

時間設定：

點擊：調整1分鐘

長壓： 1~5分鐘內：每次以1分鐘增減

5~60分鐘：每次以5分鐘增減

60~120分鐘：每次以10分鐘增減

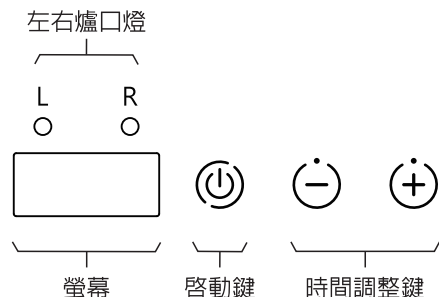
120~240分鐘：每次以20分鐘增減

數字燈閃爍5秒後即開始計時。

4. 取消定時功能：長壓啟動鍵 < ㊤ >。

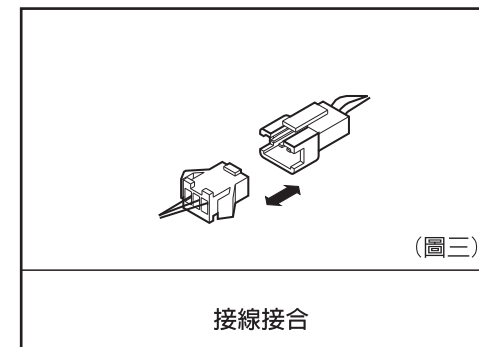
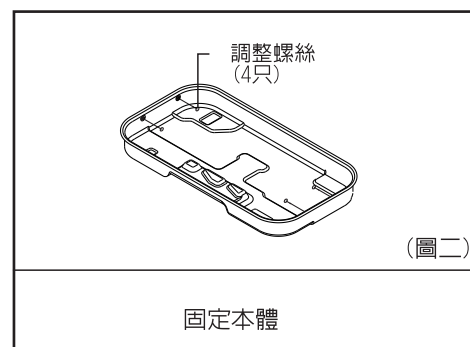
5. 切換兩口的定時，點擊啟動鍵 < ㊤ >，可切換左右爐口時間的控制。

6. 設定時間後若自行關閉瓦斯，計時器會自動歸零。



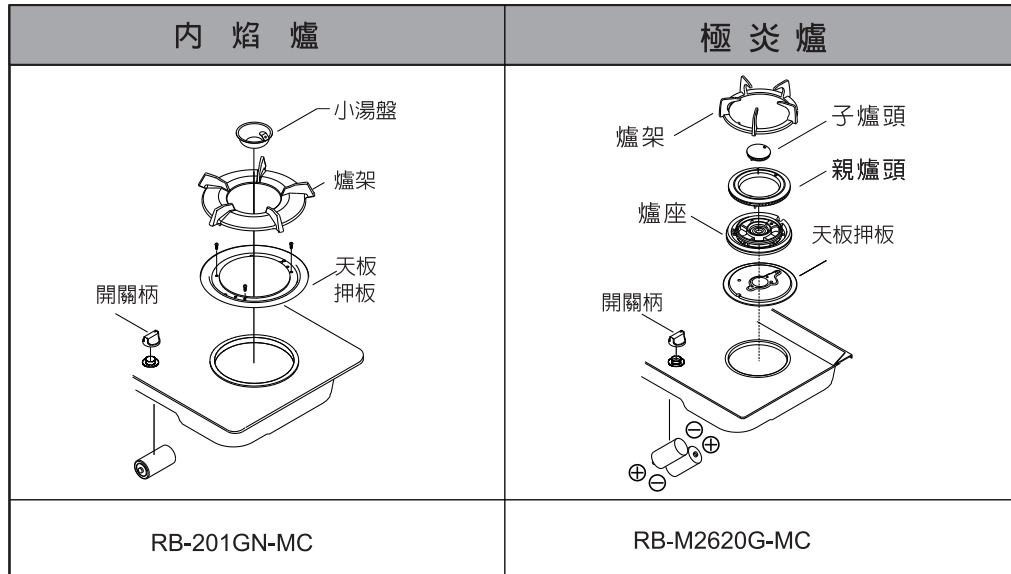
組裝方法

1. 瓦斯爐本體爐具置放於已開口流理台內。（開口距離及尺寸詳P5圖）
2. 將瓦斯爐本體調至適當位置並用調整螺絲固定。（如圖二）
3. 將天板放置在本體上，並調至適當的位置，再使用螺絲包內的螺絲將天板押板鎖固在本體上。
- LED機種及定時機種請將瓦斯爐上的所有接線接合在一起。（圖三）
4. 再依序將湯盤、爐架、開關柄、電池...等依序放入正確的定位孔位置。（可依機型對應下方順序）



蓮花爐(Lotus)	防漏爐
<p>爐架 爐頭 爐頭環蓋 天板押板 天板 開關柄</p>	<p>爐架 小爐頭 大爐頭 爐座 天板押板 天板 開關柄</p>
RB-26GF(A)-MC RB-F219G-MC	RB-200SH RB-202GH-MC

使用方法

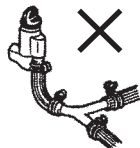
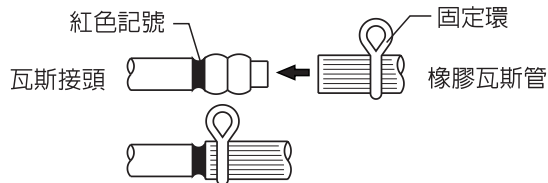


注 意

本 體：請確實用調整螺絲鎖固本體，否則會造成整體結構不穩定，瓦斯爐晃動。
 天 板：請將天板押板連同天板用螺絲鎖固於本體上，否則天板會滑動造成危險。
 爐架組：若未正確置入定位孔，使用時會造成爐架傾斜晃動而使鍋具不穩，易造成危險。
 爐頭組：組立不正確時，火焰燃燒會不正常，造成逆火的危險。
 中華鍋輔助爐架：使用中華鍋時可依穩定需要，另外搭配輔助爐架。
 電 池：請由瓦斯爐底部裝入1.5V電池一顆。
 定時機種請裝入1.5V電池二顆。
 正負極方向需正確，點火放電才會正常。
 電池會因型號，置放的位置及方向而不同。

瓦斯管安裝

1. 將固定環套在橡膠瓦斯管，並連接瓦斯接頭，直至紅色記號為止，再用固定環確實固定。
2. 試漏→使用中性稀薄清潔液（肥皂水）塗佈在接頭處，打開瓦斯如有氣泡產生表示有漏氣，嚴禁用火種來試漏。
 - 瓦斯管安裝時不可折彎，長度要適當（1.8公尺以下）。
 - 嚴禁瓦斯管安裝時接觸到瓦斯爐本體或從爐體底部穿過。以免高溫熔解，發生危險。
 - 連接本爐具的橡膠瓦斯管，請使用依國家標準檢驗合格的燃氣配管。
 - 一個瓦斯桶（調整器）勿使用於2個以上之瓦斯爐。（瓦斯接續禁止用三通之類再分出）



點火/火力調節/熄火

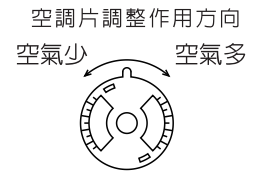
確認開關柄的位置		點火前確認開關柄在關閉的位置。
點 火		<ul style="list-style-type: none"> • 將開關柄向下按壓不能鬆開並逆時針旋轉至開火的位置，此時瓦斯爐作動開始點火，而手按壓的動作須持續5~6秒，讓瓦斯完全著火才可鬆開。 • 快速點火系列，在確認點著火後即可鬆手，瓦斯即可點著。
火力調節		旋轉開關柄的位置，調至您所需的火力。
熄 火		將開關柄旋轉到關閉的位置，並確認火焰已熄滅。

- 如果火點不著或手放開後會熄火，（可能著火後按壓開關柄的時間不足），可重覆相同的動作，將點火後按壓的時間拉長。
- 第一次使用或長時間沒有使用瓦斯爐，請多點幾次，因瓦斯管路充滿空氣，不易點燃。

空調片的作用



- 火焰燃燒狀態判別：
 1. 瓦斯燃燒時，火焰會因瓦斯別及居住環境之空氣（鹽份、懸浮物、粉塵...等）不同而產生火焰顏色變化。
 2. 若要改善燃燒時空氣不足或空氣過多現象，可調節瓦斯爐內部的空調片。



- 空調片樣式（不同機型，樣式也會不同）

