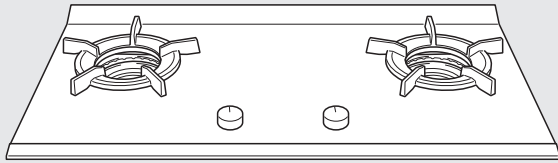
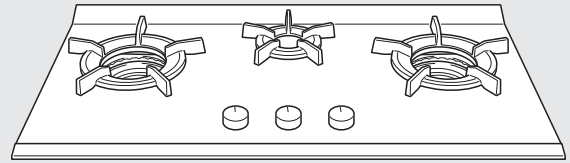


型号：
RB-2CGN
RB-3CGN



RB-2CGN



RB-3CGN

内嵌式燃气灶 使用说明书



JK0063-031×03 (00)
210500
06000005276570

Rinnai

目录

1. 重要警告	2
2. 安全说明	3
3. 产品阵容	5
4. 组件和部件名称.....	5
5. 安装	6
6. 操作说明	11
7. 维护	12
8. 故障排除	12
9. 技术规格	13

非常感谢您选购林内内嵌式燃气灶。

林内人相信，每次您使用林内产品时，您都能感受到源自产品本身安全性和高品质的便捷舒适之感。

为了实现产品性能的最优化，并保证您的林内内嵌式燃气灶保持最佳的状态，请按照以下的说明小心操作。

1. 重要警告

安装并使用林内产品前，请仔细阅读以下所述的说明并按照这些说明进行操作。由于安装和使用不当造成的任何损失，厂家概不负责。

本说明书应与产品一同保存，以便将来参考使用，请尽量将本说明书转交给产品新的所有人。

1.1 总则

- 产品及其附件在使用过程中会发热。
- 用动物油或植物油烹饪食物时无人看管可能发生危险并可能引起火灾。切勿尝试用水灭火，应先关闭本产品，再用锅盖或灭火毯盖住火焰。
- 本产品不得通过外接定时器或独立遥控系统的方式进行操作。
- 请勿在灶台表面存放杂物。
- 请勿使用蒸汽清洁器对产品进行清洁。

1.2 儿童和易受伤害人群

 **警告！**

窒息、受伤或终生残疾危险

- 本产品可供年满 8 岁以上的儿童使用，身体机能、感官机能或精神机能下降或经验和知识不足的人员，如果有成人或负责其安全的人员监督，也可以使用产品。
- 切勿让儿童玩弄本产品。
- 将所有包装材料放在儿童不能接触的地方。
- 本产品工作或处于冷却过程时，应让儿童或宠物远离。
- 切勿让儿童在无成人看管的情况下独自清洁和维护本产品。

2. 安全说明

2.1 安装

警告！

仅限具有相关资质的技术人员安装和维修本产品。

- 除去所有包装材料。
- 切勿安装或使用损坏的产品。
- 应按照说明保持与其他产品和设备的最小距离。
- 移动本产品时，务必佩戴安全手套，小心操作。
- 防止产品底部接触任何蒸汽和湿气。
- 防止产品跌落，切勿将产品安装在门附近或窗户下方。
- 将本产品安装在厨柜上时，需留出足够的空间，以便空气流通。

燃气连接

- 所有燃气连接必须由具有相应资质的人员进行安装。
- 确认本产品周围空气充分流通。
- 务必根据最新的安装规范连接产品。

2.2 使用

警告！

烫伤危险。

- **注意：**燃气灶在使用时会在安装产品的室内产生热量、湿气和燃烧产物。确保厨房通风良好，尤其是正在使用本产品时，将自然通风口保持在打开状态，或安装机械通风设备。（机械式抽油烟机）

- **注意：**本产品仅限烹饪使用。不得用于室内取暖等其他用途。
- 本产品仅限家庭使用。
- 切勿更改产品规格。
- 使用产品时，请勿离人。
- 使用结束后，确保烹饪区处于“关闭”位置。

警告！

起火或爆炸危险。

- 动物油和植物油在加热时会产生易燃性蒸气。使用动物油和植物油进行烹饪时，应使其远离火焰或发热物体。
- 热油蒸汽释放可能导致自燃。
- 用过的油可能在更低的温度就可以引起火灾。
- 切勿将易燃物品放在本产品附近或上面。

警告！

导致本产品损坏的危险。

- 请勿将受热的炊具放在控制面板上。
- 请勿在炊具内未放置任何材料或炉头上无炊具时点火。
- 小心操作，不要让杂物或炊具掉落在本产品上。玻璃面板可能会破损。
- 请勿在本产品上放置铝箔。
- 切勿使用形状异常不稳定的炊具以及直径大于燃烧器尺寸的炊具。
- 确保快速将旋钮从最大火拧到最小火时火焰不会熄灭。

- 确保炊具的中心定位在锅架上，且不会突出到烹饪面板边缘以外的范围。
- 仅使用厂家提供的配件。
- 切勿在燃烧器上安装火焰扩散器。

2.3 护理和清洁

警告！

导致本产品损坏的危险。

- 定期清洁本产品，防止表面材料老化。
- 请勿使用蒸汽清洁本产品。
- 切勿将燃烧器放入洗碗机内清洗。
- 使用沾湿的软抹布清洁本产品，仅限使用中性和洗涤剂。切勿使用磨砂类产品、百洁布、化学溶剂或金属物体。
- **注意：**如果燃气灶玻璃面板发生破损：
 - 立即关闭所有燃烧器和任何电气加热原件，并切断该产品的电源。
 - 请勿触碰该产品表面。
 - 请勿使用该产品。


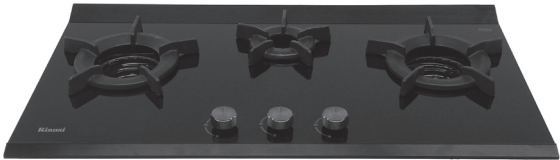
2.4 报废

警告！

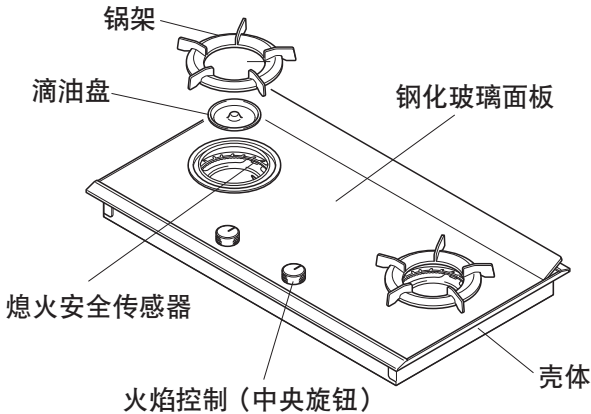
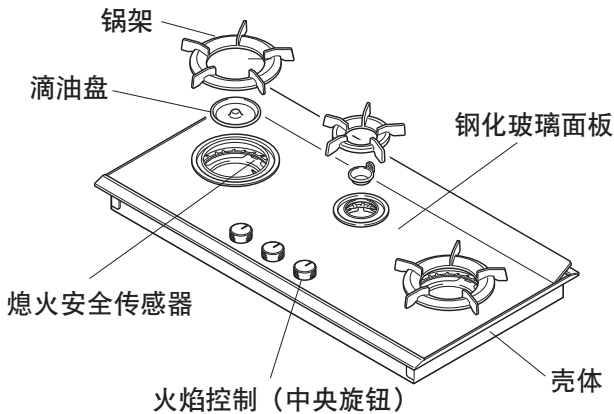
受伤或窒息危险。

- 有关产品报废的详细信息，请咨询最近的相关政府部门。

3. 产品阵容

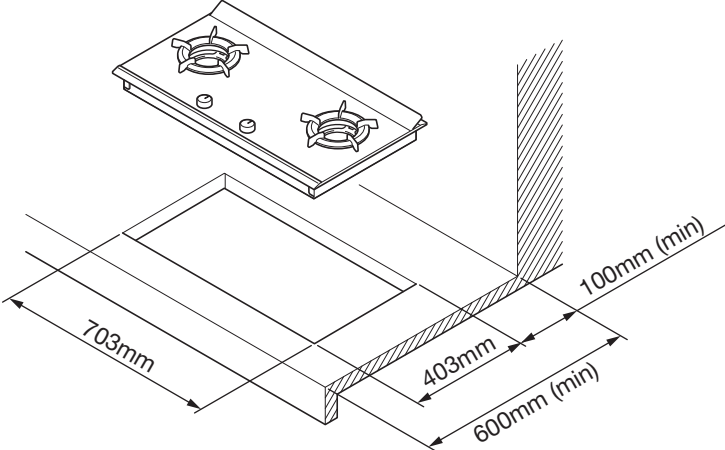
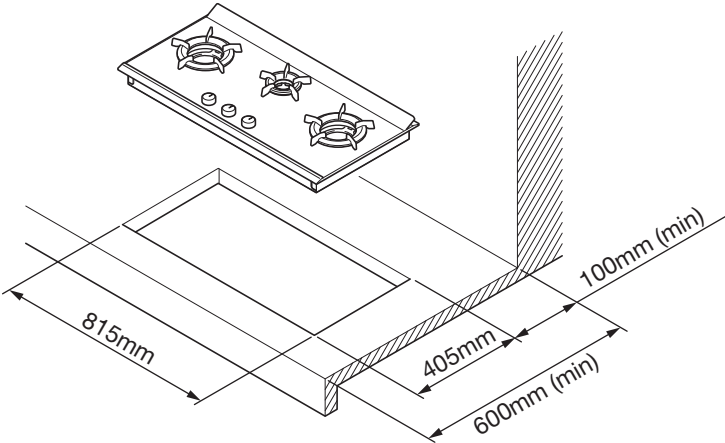
RB-2CGN	RB-3CGN
面板尺寸：738 mm×439 mm	面板尺寸：853 mm×439 mm
台面开孔尺寸：703 mm×403 mm	台面开孔尺寸：815 mm×405 mm
	

4. 组件和部件名称

RB-2CGN	RB-3CGN
 <p>锅架</p> <p>滴油盘</p> <p>钢化玻璃面板</p> <p>熄火安全传感器</p> <p>火焰控制 (中央旋钮)</p> <p>壳体</p>	 <p>锅架</p> <p>滴油盘</p> <p>钢化玻璃面板</p> <p>熄火安全传感器</p> <p>火焰控制 (中央旋钮)</p> <p>壳体</p>

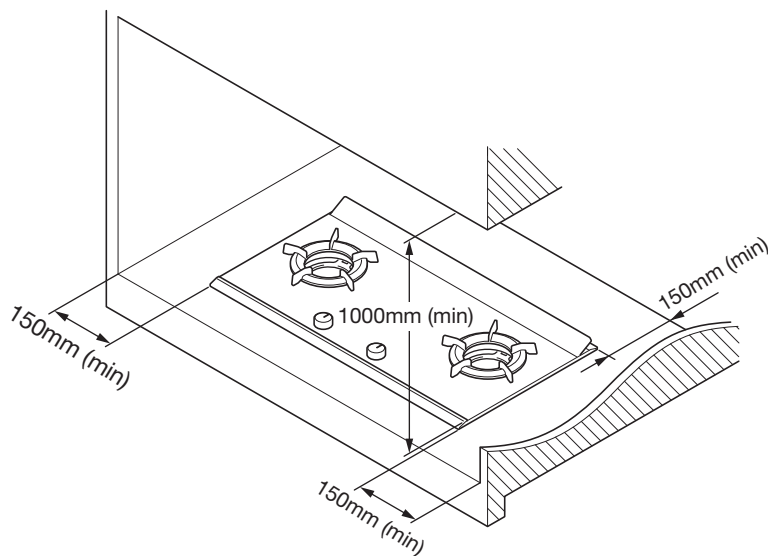
5. 安装

厨房工作台面开孔尺寸

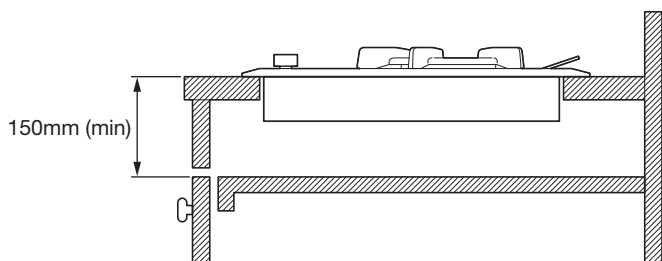
型号	开孔尺寸 (mm)	
RB-2CGN	703 x 403 R0~R5	
RB-3CGN	815 x 405 R0~R5	

警告！

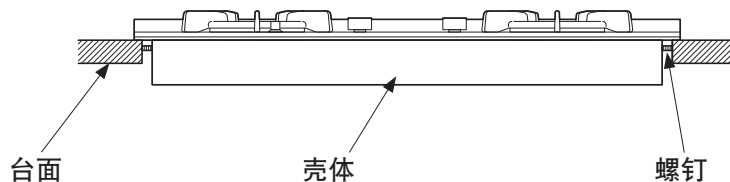
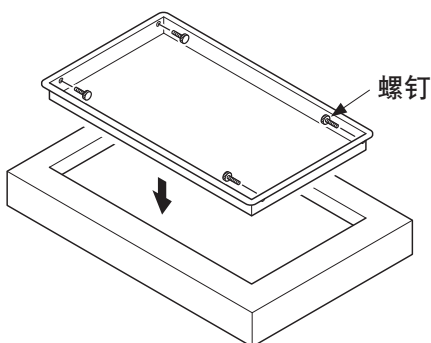
- * 将内嵌式燃气灶安装在通风良好的房间，并远离纸或油等任何可燃、易燃物。
- * 将内嵌式燃气灶置于平稳且保持水平的表面。
- * 如果内嵌式燃气灶需要安装在靠近易燃物（如木质墙壁、木质框架）的位置，应安装在距离侧壁至少15cm的位置。即使易燃物由不锈钢板保护，也必须保持15cm的距离。如果周边材料为耐火材料，则不要求15cm的间距。
本产品和上述易燃框架或天花板的间距必需至少为100cm。



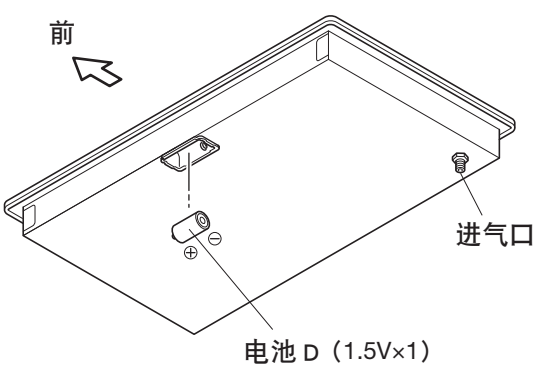
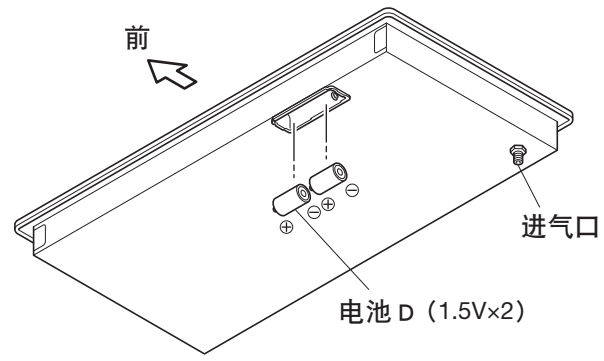
- 如果将隔离装置置于燃气灶下方，应建议与厨房工作台面之间的距离保持在 150mm 以上。请参见下图。



- 按照工作台面开孔尺寸调整螺钉位置。
- 确认四个螺钉已经被牢固地固定在壳体。



● 按照说明正确安装电池。

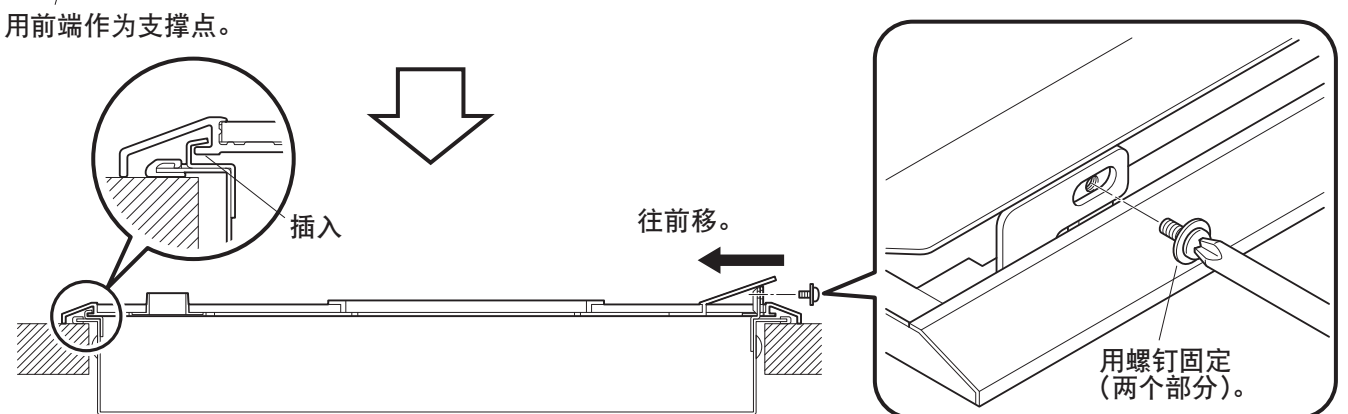
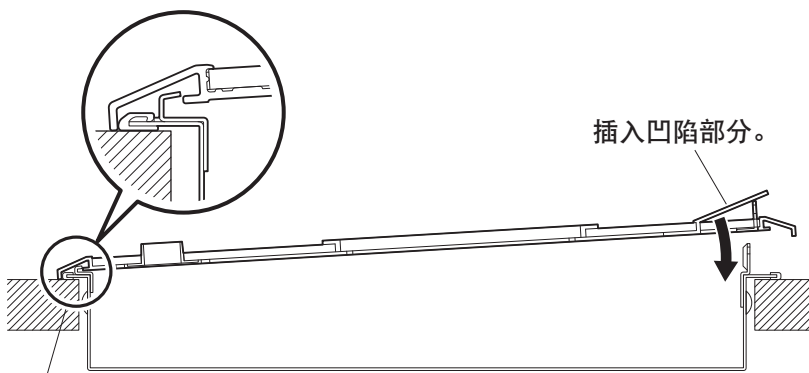
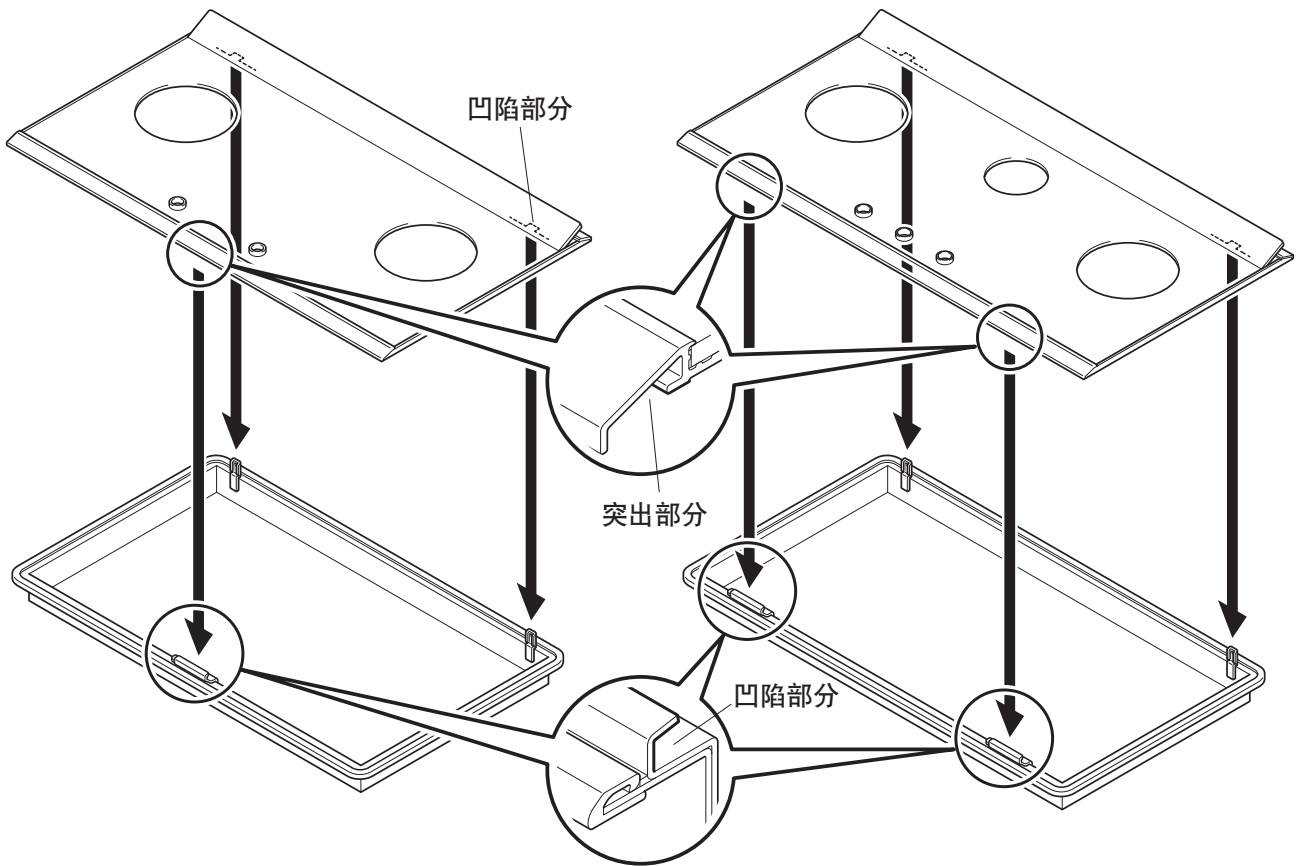
型号	点火电池 型号	电池盒位置
RB-2CGN	D (1.5V×1)	
RB-3CGN	D (1.5V×2)	

● 按照说明正确安装面板。

* 将面板安装在壳体上。

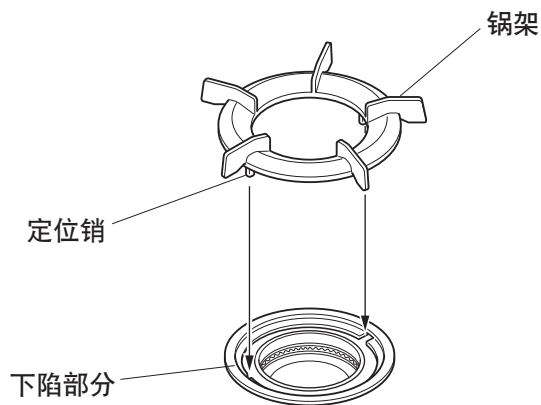
RB-2CGN

RB-3CGN



● 按说明书正确放置锅架。

* 将锅架放至面板上。

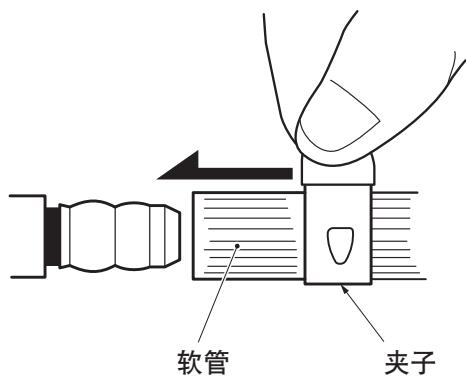


安装燃气软管

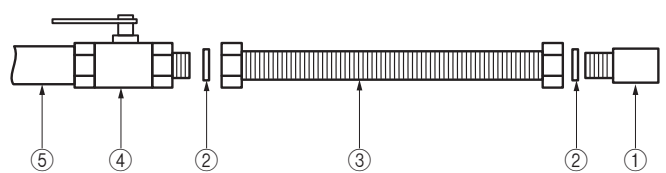
燃气连接可使用 $\varnothing 9.5\text{mm}$ 的软管末端或 G1/2" 的螺纹管接口。

用配件和软管或金属管进行连接。

安装后，用肥皂液检查整个连接系统是否完全密封。



$\varnothing 9.5\text{mm}$ 的软管末端



- ① 燃气灶的燃气接口
- ② 密封环
- ③ 金属管
- ④ 阀门
- ⑤ 进气管

- ② 密封环
- ④ 阀门

G1/2" 的螺纹管接口



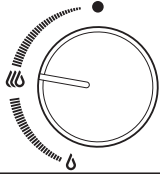


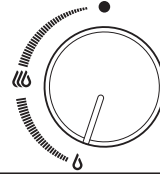
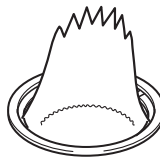
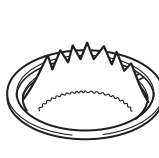
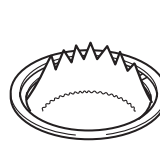
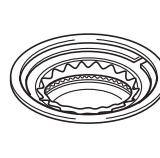
重要事项

安装完成后，马上用肥皂液检查每处管件是否完全密封，禁止使用明火检查燃气泄漏。

6. 操作说明

点火

1. 将控制旋钮按下并向左旋转到底。火花会点燃燃烧器。
2. 若松手放开旋钮后火焰熄灭，请重新尝试点火。
3. 按下图转动控制旋钮可调节至所需的火焰大小。
4. 火焰可以在“最大火”、“最小火”和“关火”之间进行控制，请缓慢调整火焰。

火焰控制旋钮				
火焰				
	最大火	中火	中火	最小火

5. 将控制旋钮往回旋转至“●”位置（关火）以熄灭火焰。

关火

1. 使用后，将控制旋钮向右（顺时针）旋转至原始“●”位置，这样火焰就会熄灭。
2. 熄灭火焰后，请勿触摸内嵌式导热部件，因为它们的温度可能依然很高。
3. 熄灭火焰后可能会有轻微的吡吡声。
4. 如果长时间不使用内嵌式燃气灶，关闭主供气管道，避免漏气或造成不必要的事故。

安全装置的操作方法

1. 如果使用过程中火焰熄灭，熄火保护装置将立即自动关闭供气。
如果发现火焰熄灭，请将旋钮旋转至“●”位置，并至少等待 1 分钟后再尝试重新为燃烧器点火。

7. 维护

如何更换电池

1. 如果电池电量耗尽，打开柜门并正确更换电池。电池位置在第 8 页中进行了说明。

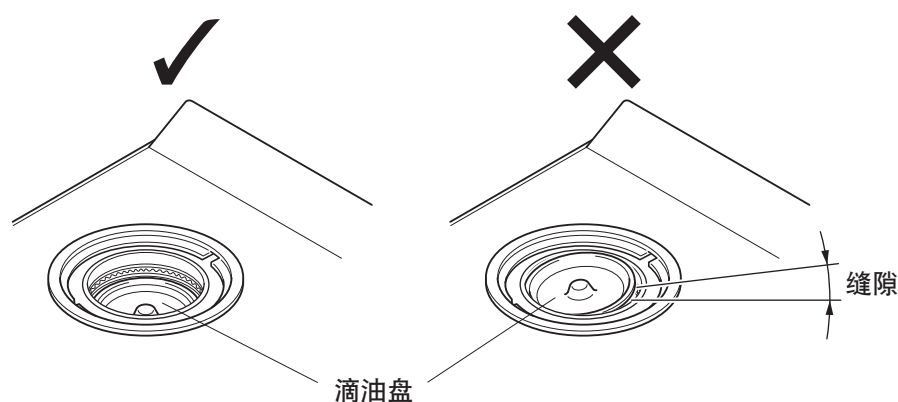
- 电池盒位于内嵌式燃气灶的底部。

打开柜门并更换电池。

* 请小心安装电池到正确的位置。⊕ ⊖

如何放置滴油盘

* 将滴油盘正确安装至燃烧器中，不要留有缝隙。



如何清洁滴油盘

用温水和清洁剂洗涤锅架和滴油盘。

8. 故障排除

故障	原因	解决方法
1. 不打火	火花电极潮湿，尤其是在湿度较高的季节。	用干净的纸巾或干抹布将电极擦干。
2. 火焰不持续。	燃气控制旋钮旋转错误。	按下并逆时针旋转燃气控制旋钮，直至听到“啪啪”的点火声。保持几秒钟，直至点燃火焰。
3. 无主火焰。	燃气调节阀被关闭。	将燃气调节阀完全打开。
4. 火焰发黄。	燃烧器上积累的油污过多。	用洗涤剂在温水中对燃烧器进行清洗。晾干后，将其装回至正确的位置。

9. 技术规格

产品	型号	燃气类型	供气压力 (kPa)	净重 (kg)	点火电池型号	整体尺寸 (mm)	台面开孔尺寸 (mm)	燃气灶可用锅具直径 (mm)
双灶 钢化玻璃面板 内嵌式燃气灶	RB-2CGN	LPG	2.8	11.6	D (1.5V×1)	738×439×93	703×403 R0~5	最小：120 最大：280 仅可使用平底锅具 炒锅型燃烧器除外
		12T	2.0					
三灶 钢化玻璃面板 内嵌式燃气灶	RB-3CGN	LPG	2.8	14.3	D (1.5V×2)	853×439×93	815×405 R0~5	最小：120 最大：280 仅可使用平底锅具 炒锅型燃烧器除外
		12T	2.0					

单灶耗气量 (kW)						总耗气量(kW)	燃气连接类型
左		中		右			
(kW)	管嘴 (φmm)	(kW)	管嘴 (φmm)	(kW)	管嘴 (φmm)		
3.50	1.00	—	—	3.50	1.00	6.8	φ9.5 mm 燃气专用橡皮软管
3.72	1.40	—	—	3.72	1.40	7.2	φ9.5 mm 燃气专用橡皮软管
3.50	1.00	1.23	0.60	3.50	1.00	8.2	φ9.5 mm 燃气专用橡皮软管
3.72	1.40	1.28	0.85	3.72	1.40	8.1	φ9.5 mm 燃气专用橡皮软管



JK0063-031×03 (00)
210500
06000005276570