

感谢您选用林内燃气器具

- 使用前请仔细阅读说明书并将说明书妥善保存以备参考。
- 请在保修卡(附件)上仔细填写机号、购买日期、购买商店、发票号码等内容,并将保修登记卡寄回本公司。
- 按燃气管理条例规定,本热水器必须由具备上岗证的专业人员进行安装。安装后,安装人员应向用户介绍热水器使用及其安全装置的使用方法。
- 对特殊使用人群(如儿童、老人、残障人等)应在正常成人监督下使用。

型号 : JSG32-A JSG22-A

目录 页数

功能与特长..... 1

器具各部分名称..... 3

温度控制器各部分名称... 4

初次使用..... 5

使用方法..... 6

使用注意事项..... 9

安装..... 13

遥控器安装..... 21

常见故障的识别与处理... 24

检查及保养方法..... 26

产品规格..... 28

外形尺寸..... 29

电气接线图..... 30

功能篇

使用篇

安装篇

保养篇

产品编号 : RUS-16FBA-MC

1

安全、放心的设计和质量

本公司产品是由 80 多年设计经验、世界大型的燃气器具生产企业集团——日本林内株式会社精心设计，在日本式严格的质量管理下生产，设有微电脑控制操作装置和各种安全装置，故请用户放心使用。

2

操作简单

先进的微电脑控制比例阀、无级变速鼓风机和高负荷燃烧装置，在使用时只需打开热水龙头，热水便随之流出，全过程自动控制，极为便利。

3

FF+FB 电脑控制

微电脑根据传感器检测到的出水量、进水温度和您设定的出水温度瞬时演算所需燃气量和燃烧所需的空气量。通过执行机构使热水器迅速燃烧升温到达设定的温度的 FF 控制。和通过热水温度传感器随时监控并调整的 FB 控制。保持温度稳定不变，使用称心如意。

4

排气不畅和不完全燃烧安全保护功能

排气不畅或烟道堵塞时会造成不完全燃烧，电脑检知后会自动提高风机转速，保持排气畅通。当风机提高到一定的转速时（CO 界限时），安全保护装置动作，自动安全熄火。

5

自动诊断功能

热水器运行过程中，电脑会按程序对控制电路本身工作状态和各种安全装置、风机、比例阀等执行部件进行诊断，发现问题及时安全停机，并在遥控器上显示出故障代码。

6

自动水量控制

针对冬夏季节冷水温差大的特点，搭载了自动水量控制装置。并由水流开关改进为水量传感器，提高安全性。

7

多遥控器控制

先进的多遥控器控制系统，除了机器本体上的温度控制器以外，可另接 2 个浴室用遥控器（另购品），并且遥控器之间可以互相切换优先控制权。

8

超低水压启动

最低工作水压为 10KPa(0.1kgf/cm²)

9

水温调节自由自在

温度控制器上的水温数字显示器，可以从 37℃ ~ 60℃分 15 档设定温度，水温调节简单、方便、直观。

10

节省能源

因采用燃气比例阀自动控制技术，可按设定的水温与水量自动控制燃气的消耗量，节省能源。

11

遥控装置无极性双线载波设计

遥控装置和热水器本体控制电脑之间采用先进的信号载波通讯方式，只用两根无极性安全低电压供电线来传递遥控器与电脑之间的所有信号通讯。安装简捷方便。

12

操作确认音告知

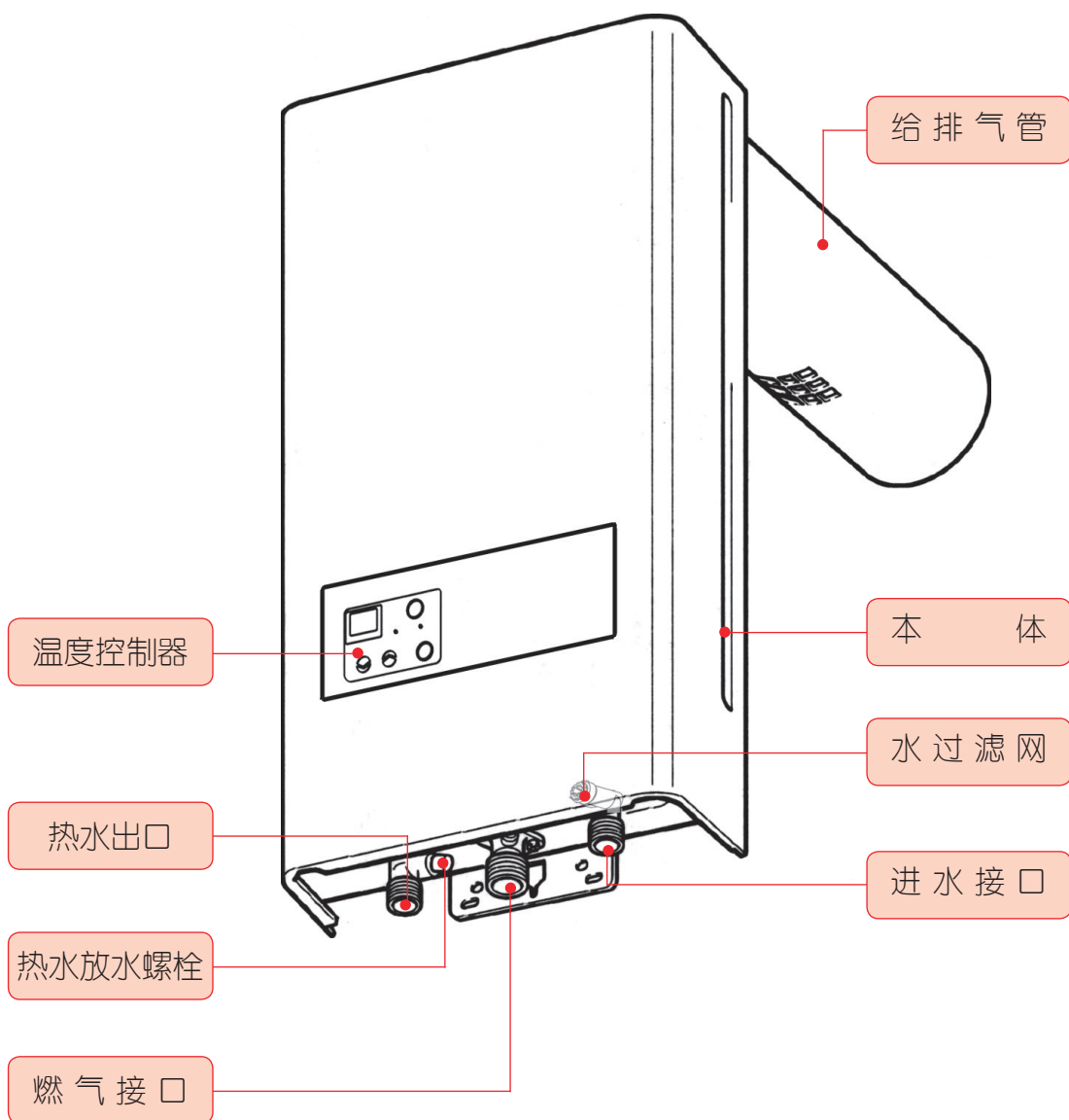
操作遥控器上的运行按钮、优先按钮、温度设定按钮时会发出“啵、啵”的操作确认音。

13

多重安全保护功能，使用更放心

本热水器有熄火保护、过热保护、过压保护、风机停转安全保护、电流过大安全保护、防止空烧安全装置等多种安全保护功能，使用安全放心。

器具各部分名称



温度控制器各部分名称与功能

- 主温度控制器为标准配备，浴室遥控器为另购品。
- 本机型未接温度控制器时为恒温式热水器，但可接温度控制器来调节热水温度。
- 可外接副遥控器、浴室遥器（BSC-45-SR、BC-45-SR 另购品）安装在浴室内或厨房等其他地方。

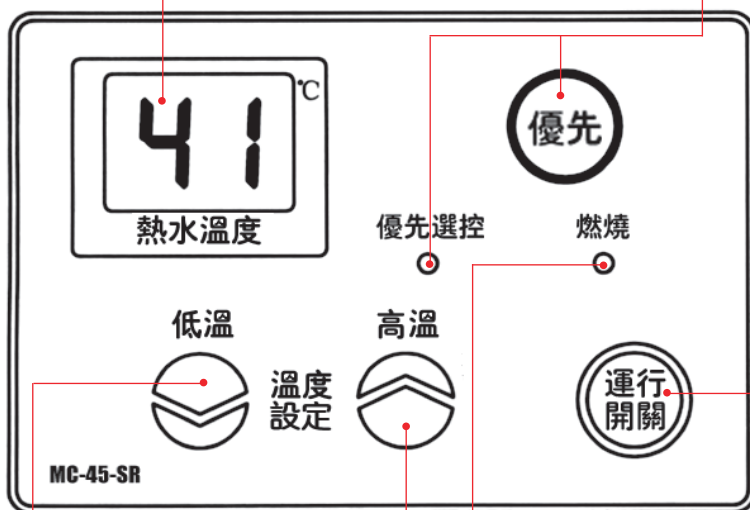
数字显示器

平常显示所设定的热水温度

- 按下“运行开关”时，显示器会有数字亮起来。
- 机器或使用状况不正常时会显示故障的代码数字。

优先开关

安装多个遥控器的场合，当本遥控器的“优先开关”按下时，“优先选控”指示灯亮起，此时其他遥控器的“优先选控”指示灯熄灭，水温调节开关不起作用。



水温调节开关

可自由设定热水温度（35 ~ 60°C，16 段）

燃烧信号灯

使用热水时信号灯会亮起

运行开关

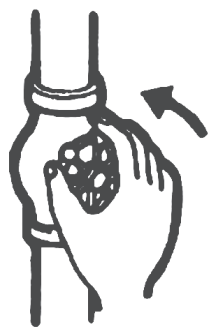
初次使用时请按一下，使数字显示器亮起来。平常使用时保持待机状态即可。

初次使用

初次使用时，请参照下列程序

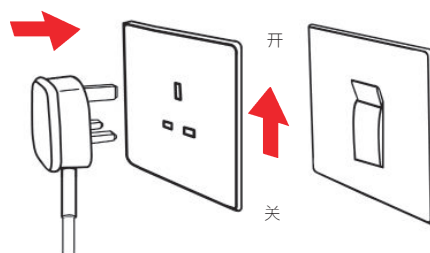
1

请将进水阀完全打开



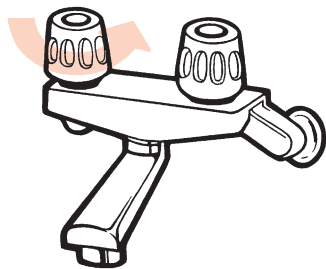
3

请插入电源插头，或将分电盘开关拨到『开』的位置。



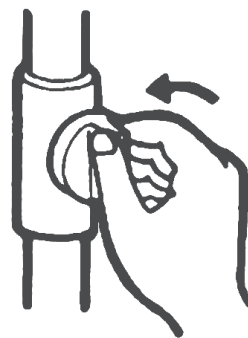
2

打开热水龙头，确认有水流
出后再将热水龙头关闭。



4

请将燃气阀门完全打开。



湿手请勿接触电源插头和开关，以免发生触电事故。



警告

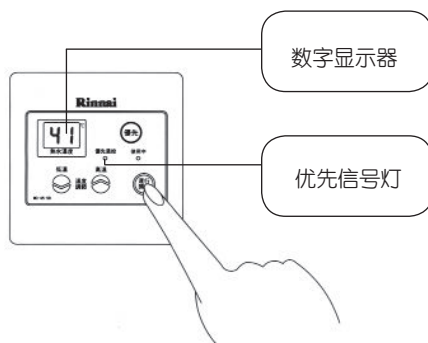
- 为了防止被热水烫伤，使用莲蓬头淋浴时不可突然往头部和身上淋水，应该先以手确认热水温度后再行使用。
- 为了防止被热水烫伤，使用过高温的热水之后，因为管路中还残留有高温的热水，再次使用莲蓬头淋浴时，请务必先用手确认热水的温度之后再行使用。
- 为了防止万一发生事故，长时间不使用热水器时，请关闭运行开关、进水阀、燃气阀。

温度控制器的设置

1

按下《运行开关》按钮

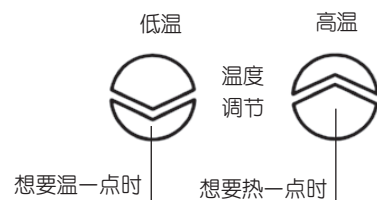
- 数字显示器的数字亮起，并显示现在所设定的温度
- 优先信号灯亮起
- 初次使用时或停电后再次通电时显示为 40°C。



2

按下温度调节开关选择所需的温度

- 要高温时候按“^”，要低温的时候按“v”。
- 可设定的温度有下列 16 种温度。



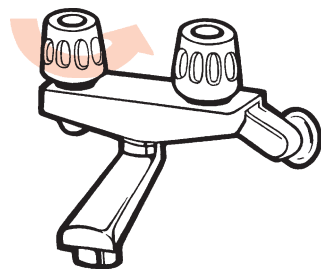
使用方法

- 往“Λ”按时，会变化至 60℃。每按一次变化一段。往“V”按时，会变化至 35℃。每按一次变化一段。

3

打开热水龙头，已设定好温度的热水立刻出来。

- 热水使用中，温度控制器的燃烧指示灯会亮起来。
- 热水量的多少请用水龙头调节。
- 热水使用完毕，关闭热水龙头后，燃烧器火焰和燃烧指示灯会自动熄灭。
- 再度使用时，只需打开热水龙头立即有设定好的热水流出来。



请注意

- 您所设定的热水温度是热水器的设定温度，而热水龙头流出来的热水温度，可能会因为配管的长度或季节变化而有所不同。故请以热水龙头实际流出来的热水温度做参考。
- 热水流量小于每分钟 2.4 升时，燃烧器可能会熄火。
- 当关闭温度控制器的运行开关时，因温度控制器有记忆功能，欲再使用同样之温度时，不需要再设定。
- 当夏天进水温度太高时，出来的热水亦有可能高于设定的温度。

温度控制器和浴室用遥控器共同设置的场合

1

按下靠近热水使用场所的遥控器《运行》按钮开关

- 数字显示器的数字亮起，并显示现在所设定的温度。
- 运行开关打开的遥控器的优先信号灯亮起。



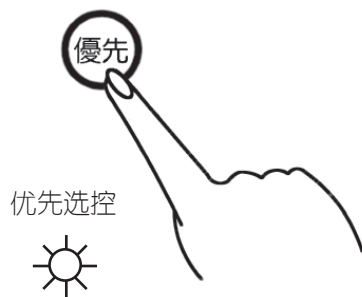
优先选控



2

想切换温度调节遥控器的场合

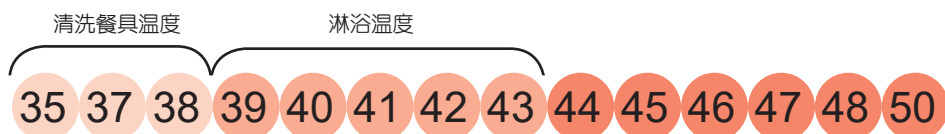
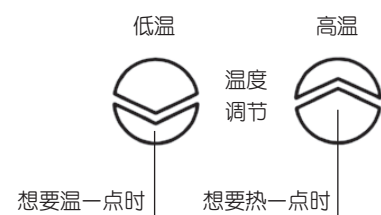
- 按下靠近热水使用场所的遥控器的“优先”按钮。
- 优先信号灯亮起，表示本遥控器正处于优先控制地位。数字显示器表示的是现在处于优先控制地位的遥控器所设定的温度。其他遥控器的优先信号灯熄灭。
- 优先信号灯不点亮的遥控器不能调节温度。



3

按下温度调节开关选择所需的温度

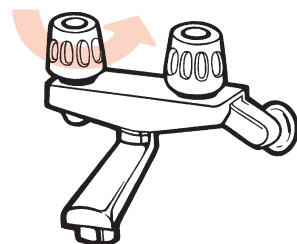
- 要高温时候按“^”，要低温的时候按“v”。
- 为了防止淋浴时烫伤，浴室遥控器和副遥控器可设定的温度有下列 14 种温度。



4

打开热水龙头，已设定好温度的热水立刻出来。

- 热水使用中，温度控制器的燃烧指示灯会亮起来。
- 热水量的多少请用水龙头调节。
- 热水使用完毕，关闭热水龙头后，燃烧器火焰和燃烧指示灯会自动熄灭。
- 再度使用时，只需打开热水龙头立即有设定好的热水流出来。



警告

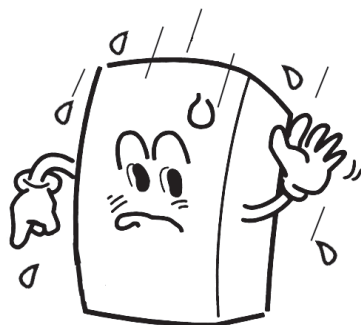
- 洗澡时（特别是淋浴时）用遥控器调节出水温度不可过高，注意防止烫伤。
- 切换遥控器的优先控制权时，请先确认别的地方不在使用热水（燃烧灯熄灭）

使用注意事项

A

禁止在室外使用

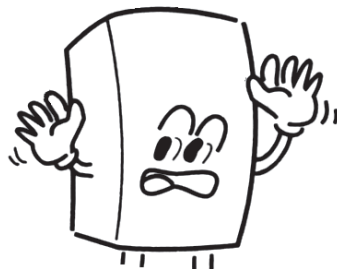
本机器为室内使用型热水器，请务必不要在室外使用。因雨水侵入机器内部会造成机器损坏。



B

给排气管需经常检查

使用中请经常检查给排气管出口端是否有异物堵塞，以免废气不能顺利排出到室外造成一氧化碳中毒。



C

防止高温烫伤

在使用时或使用后，给排气管及其周围部件温度较高，请不要用手触摸，避免烫伤。



D

易燃物不可接近

不要在热水器附近放置汽油等易燃物质。



E

燃气泄漏时对策

使用时如果嗅到燃气味或不正常气味，应立即采取以下措施：

1. 关闭燃气阀门和水龙头。
2. 打开门窗通风。
3. 通知本公司售后服务中心或特约维修部。

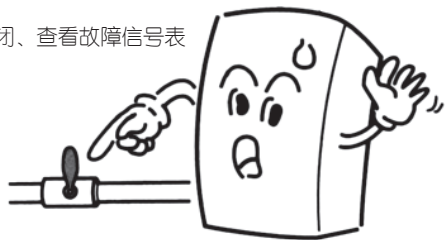


F

机器异常时对策

使用时如果听到异常响声或不正常燃烧声音，请立即关闭燃气阀门和水龙头，根据《常见故障的识别与处理》查明原因，不能处理的请通知本公司售后服务中心或特约维修部。

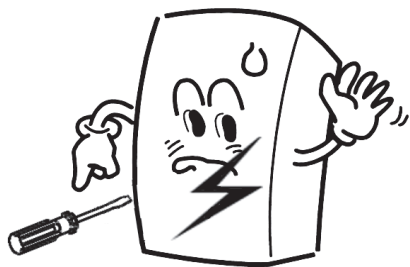
关闭、查看故障信号表



G

请勿擅自打开机器

机器内部有 220V 带电部件和精密电子器件，非专业维修人员请勿打开机盖，以免发生触电事故和造成不必要的损失。



使用注意事项

防冻注意事项

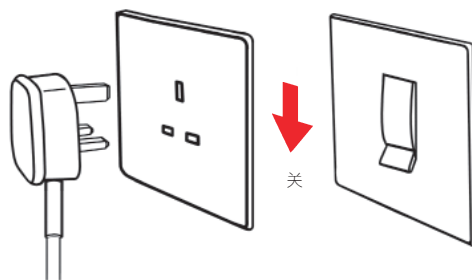


请注意

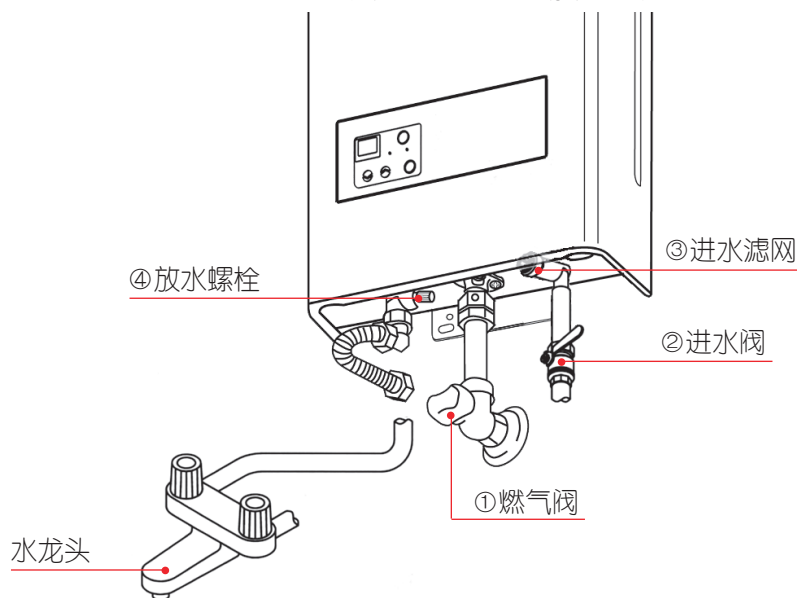
- 冬季即使在温暖的地区，供水、出水的水管或器具内的水也有结冰的可能。
- 结冰的话，会引起器具和水管的损坏。易发生漏水、器具异常（空烧等）危险。
- 水管一定要配上保温材料，使其充分保温。
- 由结冰所造成的故障修理，即使在保修期内，也是有偿的。
- 请用以下任何一种方法进行防冻。

排水的方法

1. 关闭燃气阀①。
2. 遥控器的运行开关按到“关”状态。
3. 拔掉电源插头（分电盘的开关扳到“关”的位置）。



4. 关闭进水阀②。
5. 请打开所有的水龙头（包括浴室内的）。
6. 请打开进水接口处的进水滤网③和热水接口处的放水螺栓④。



排水后的机器再次使用前准备事项

1. 确认电源插头已拔掉（分电盘的开关扳到“关”的位置）。
2. 确认热水器下部的燃气阀已关闭。
3. 请旋紧进水接口处的进水滤网③和热水接口处的放水螺栓④。
4. 请打开进水阀②。
5. 请打开所有的水龙头（包括浴室内的）。确认有水流出来以后再关闭。
6. 请插上电源插头（分电盘的开关扳到“开”的位置）。
7. 请打开热水器下部的燃气阀。
8. 按下遥控器的运行开关。数字显示器的数字亮起，即可使用热水。






尊敬的林内用户：

- 国家对家用燃具有以下安全使用年限规定：燃具从售出当日起，使用人工煤气的热水器判废年限应为6年，使用液化石油气和天然气的热水器的判废年限应为8年。
- 为了您的家庭幸福，敬请安全使用燃具！

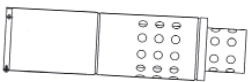
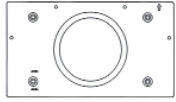
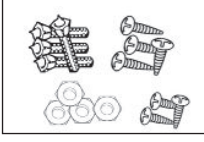
注意事项

● 热水器附件的确认

热水器本体的包装箱内装有下列附件，请在安装前确认一下。

附件名称、形状	数量	附件名称、形状	数量
 Ø8 尼龙膨胀管	5	 不锈钢波纹管	2
 Ø4 × 50 木螺钉	5		

● 热水器给排气管的包装箱内装有下列附件，请在安装前确认一下。

附件名称、形状		
 给排气管（组） SU123-9100-MC-1	 排气管法兰（组） SU123-9103-MC	排气管安装件（套） 1. 十字槽圆头木螺钉 4 个 2. 塑料膨胀管 4 个 3. 六角螺母 4 个 4. 自攻螺钉 3 个 
1	1	1 套

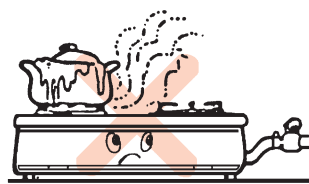
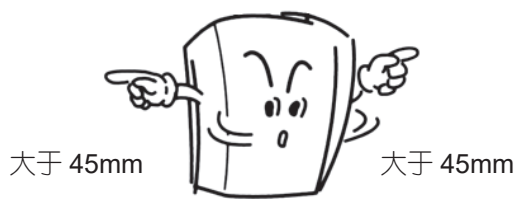
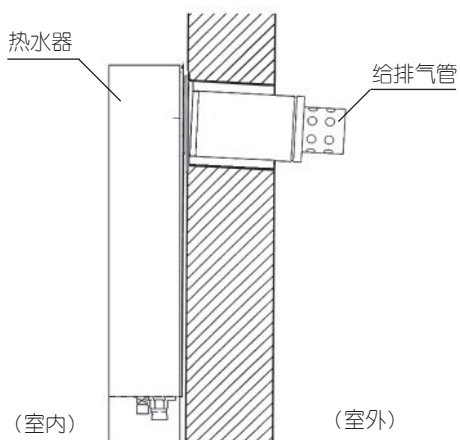


请注意

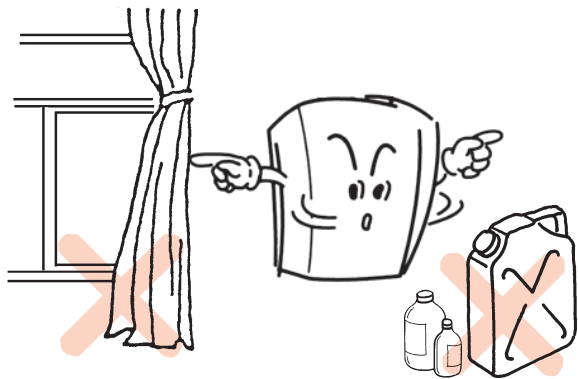
- 安装前请确认供给热水器的燃气种类与铭牌上所示燃气种类是否相同，电源电压是否符合要求，使用场所是否符合安装要求。
- 必须请特许的安装队和具备上岗证的专业人员进行安装。
- 您购买的热水器是室内型，请不要安装在室外，以免机器损坏。

热水器的安装场所

- 热水器烟道口必须安装给排气管，给排气管出口必须设置在室外。
- 请不要将热水器安装在燃气灶或其它热源的上方。



- 安装热水器附近，不得有其它燃气用具，周围不得有易燃的气体、液体等物品。
- 安装热水器的两侧，应留有 45mm 以上空间间距，保证热水器能正常工作，便于热水器维修和保养。严禁将热水器安装在吊橱和壁橱内（如安装于可燃性墙面，机器两侧应留有 30cm 以上空间）。
- 请不要将热水器安装在吊橱下，也不要将热水器安装在窗帘、家具等易燃物的旁边。





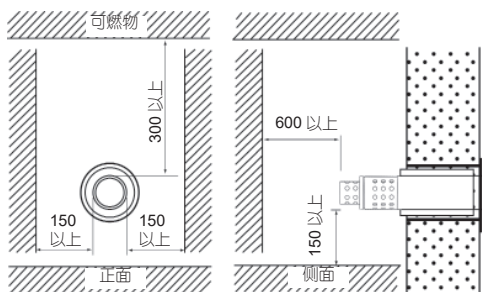
请注意

- 本热水器必须安装给排气管，请将给排气管的前端口通至室外。
- 前端给排气口一定要露出室外。
- 请将前端给排气口按 3° 的斜度把头向下倾斜进行安装，使冷凝水能顺利向外排出。
- 请不要在前端给排气口的附近放置危险物品。
- 热水器使用时，前端给排气管出口可能有冷凝水滴落，安装时请注意不要影响他人。
- 为了不让燃烧后的废气倒灌入室内，请按下图尺寸设置前端给排气口。

给排气口的设置

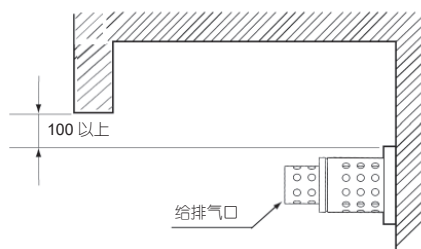
- 给排气口与可燃物之间的距离。

单位：mm



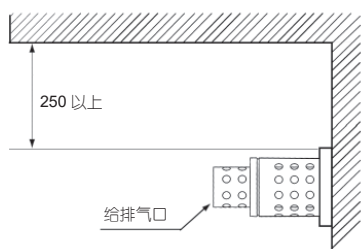
- 上方建筑物有下垂的场合。

单位：mm



- 和上方建筑物间距。

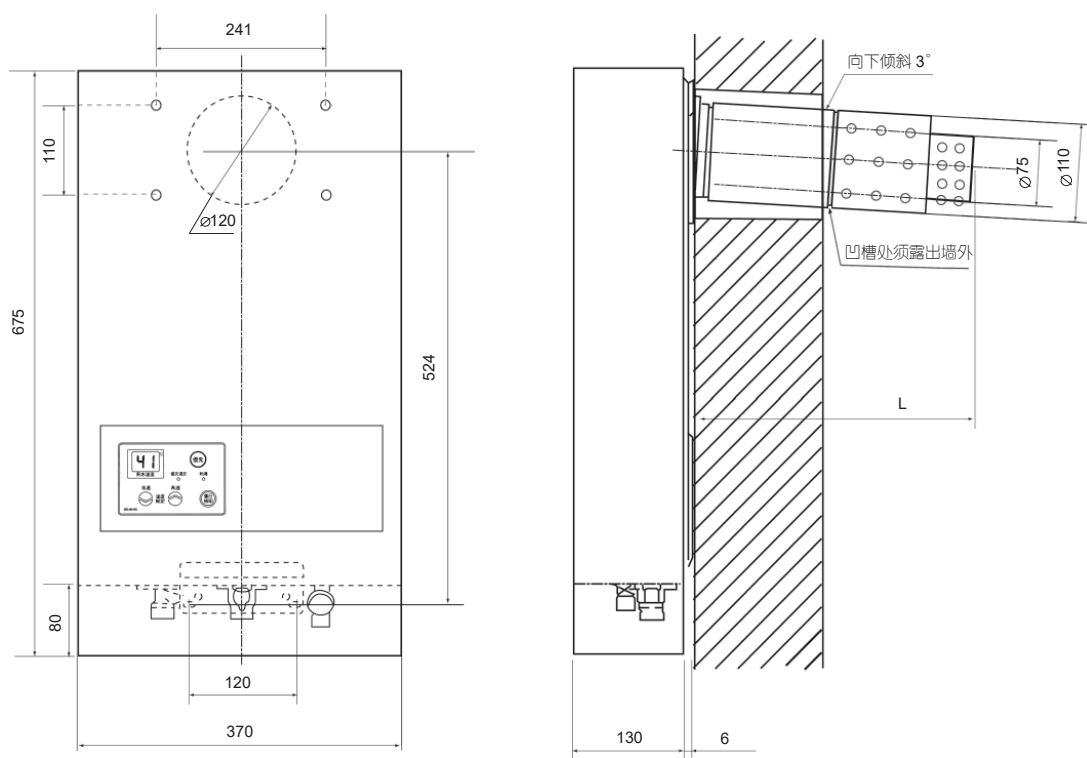
单位：mm



热水器的安装

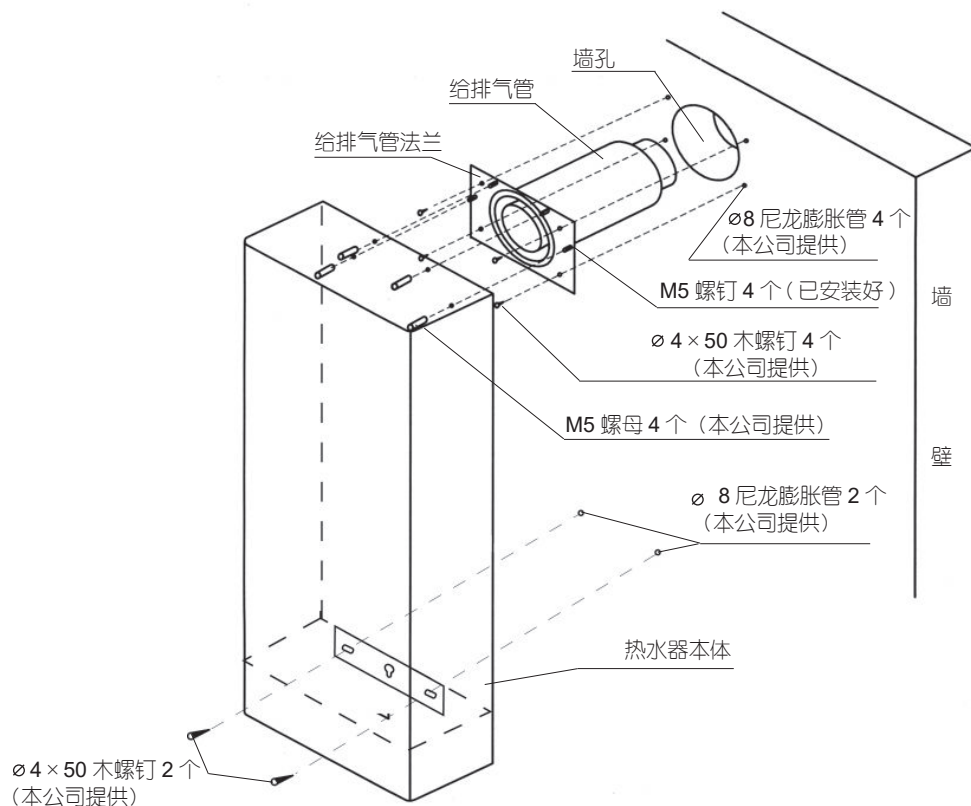
■ 施工顺序

- 在所设置的墙壁上要能够承受 20kg 的重量，因此，强度不够时应进行加强施工。
- 一定要安装在垂直的墙面上。



- (1) 外烟道孔的设置，根据热水器的外形尺寸和图示要求在墙上开一 $\varnothing 120$ 圆孔，向下倾斜 3° 。
- (2) 预置孔的设置，根据热水器的外形尺寸和图示要求在墙上打孔装入 6 个 $\varnothing 8$ 尼龙膨胀管。

热水器的安装



- (3) 用 4 个 $\varnothing 4 \times 50$ 的木螺钉将给排气管固定在墙壁上。
- (4) 旋下机器底部的 2 个面板固定螺钉，卸下机器面板。
- (5) 用本公司提供的 4 个 M5 螺母将热水器本体同排气管法兰上已安装好的 4 个 M5 螺栓连接牢固。用另二个 $\varnothing 4 \times 50$ 的木螺钉穿入热水器下部金属挂板的长孔内后在尼龙膨胀管上拧紧，把热水器固定在墙上。
- (6) 装上机器面板，旋上底部固定螺钉。

● 本公司标准配备的给排气管适用墙壁厚度为 180 ~ 300mm,若墙壁厚度超过 300mm 以上时可与售后服务部联系，有下列二种规格可供选用：

编 号	L 尺寸 (mm)	适用墙体厚度范围 (mm)
SU123-9100-MC-2	644.4	300 ~ 400
SU123-9100-MC-3	744.3	400 ~ 500

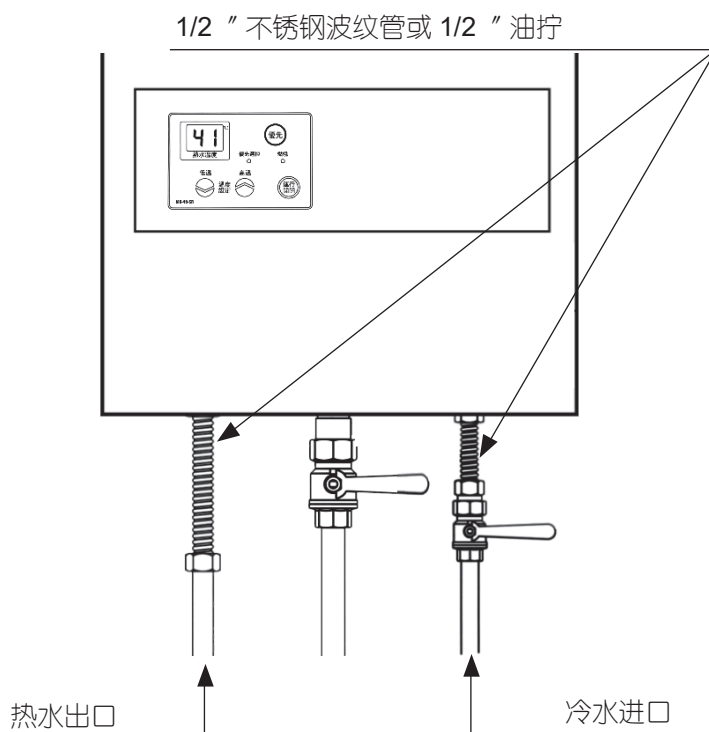
进出水配管



请注意

- 为了维修和保养的需要，请在靠近进水口处设置进水阀。
- 热水器的进、出水接头处，建议用户使用不锈钢波纹管（内径大于 $\varnothing 12\text{mm}$ ）便于维修时万一拆卸机器的需要。
- 在进水管和器具连接之前，请打开进水阀将水管内的脏物冲洗干净。进、出水管和机器连接之后，一定要进行通水试验。完成后请从进水接头处拧下进水滤网，将其清扫干净。
- 进、出水管请不要使用生锈的金属管道。
- 要尽量减少接头数和缩短配管距离。
- 使用和安装淋浴头的用户，应该选用管道通径较粗和淋浴头孔径较大的产品。

- 管路的安装必须由专业安装人员进行，请按图示连接管路。



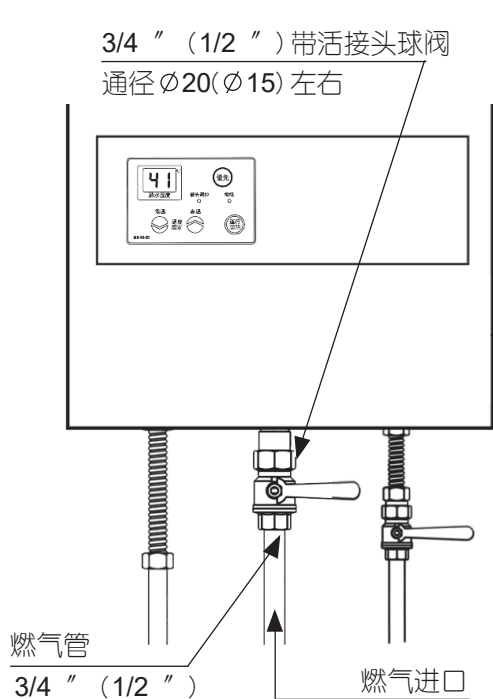
燃气配管



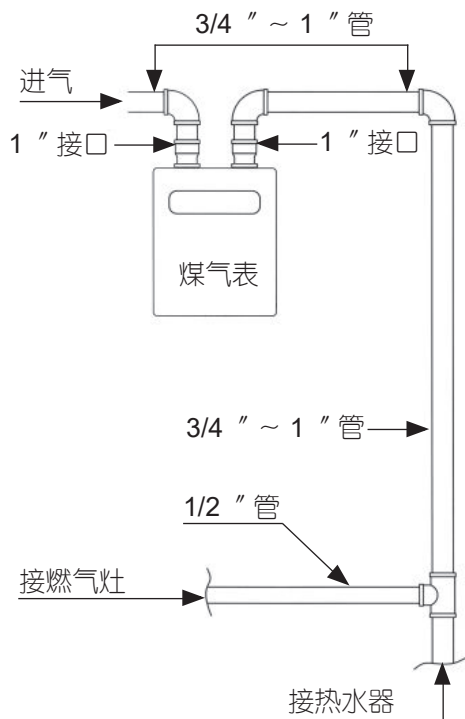
请注意

- 人工煤气热水器必须使用 3/4 " 及以上口径的燃气管。液化气和天然气热水器使用 1/2 " 口径的燃气管。
- 热水器和燃气管之间必须装接燃气专用球阀（本公司售后服务网点供应）。
- 人工煤气和天然气热水器必须使用金属管连接，不得使用橡胶软管连接。
- 本热水器燃烧时，在短时间内需要大量的燃气。要保证燃气有充分的供应。使用人工煤气时，燃气流量较大，表具和配管要有足够的余量。
- 施工中请务必将燃气配管内的金属切屑清理干净后才能和热水器连接，金属切屑进入热水器会引起爆燃事故。

- 管路的安装必须由专业安装人员进行，请按图示连接管路。



注：括号内的尺寸为液化气和天然气热水器安装规格



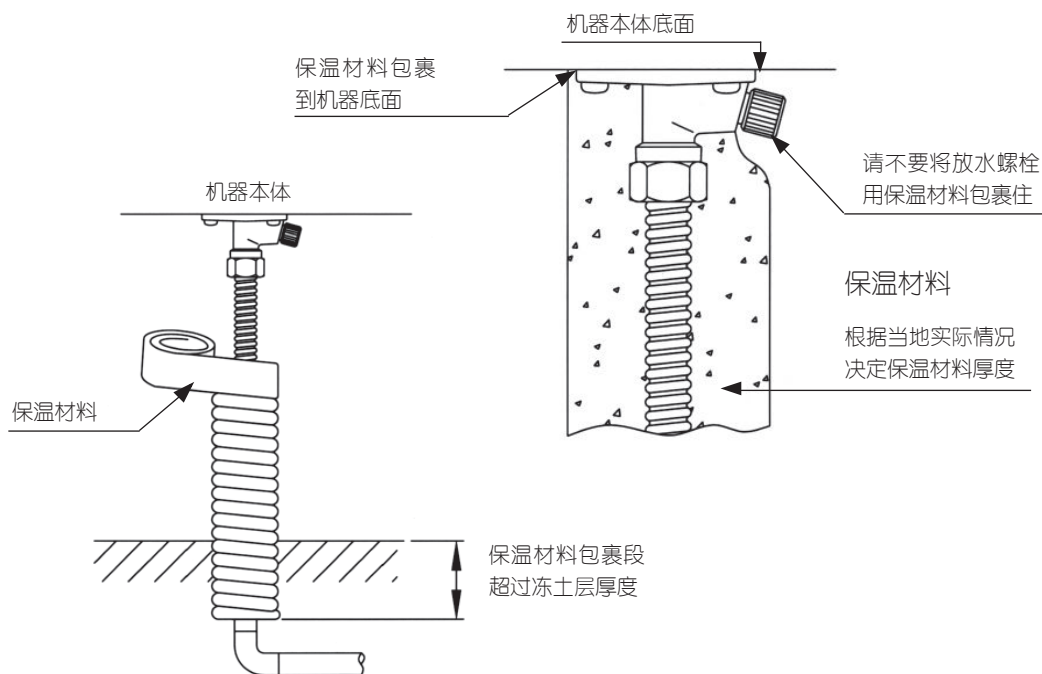
煤气表出口燃气管装接法
(仅适用人工煤气)

配管的防冻和配电



请注意

- 冬季有冰冻地区，一定要对进、出水管采取保温措施。因冰冻造成的器具损坏不属于免费修理范围。
- 用保温材料对水管进行包裹时，请不要把放水螺栓和进水滤网包住，以利于器具排水操作。
- 所需保温材料的厚度请根据当地实际情况决定。



注：在寒冷地区，建议在配管上先进行电加热防冻设置后再包裹保温材料。

电源的配置








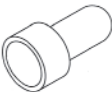

注意

- 本机器所使用电源电压为交流 220V/50Hz。器具电源线长 2m。
- 必须配置安装三眼插座，为了您的安全，三眼插座必须配备有效的接地线。
- 安装器具时，不要将插座电源线接触或缠绕于器具的高温区。
- 如果电源软线损坏，为避免危险，必须由本公司售后服务中心或特约维修部来更换。

遥控器的安装

遥控器附件确认

另购浴室遥控器还附有下列配件，安装前请确认。

附件名称、形状	数量	附件名称、形状	数量
 Ø 6 尼龙膨胀管	2	 塑料架线端子	5
 Ø 3.8 × 35 木螺钉	2	 2 芯电缆线	2m
 尼龙电线夹	1	 夹线帽	4
 Ø 4 × 8 十字自攻螺丝	1		

另购部件

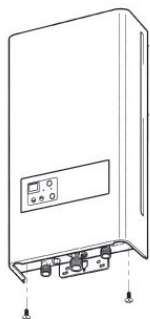
根据使用的需要，可向林内售后服务网点购买下列部件。

零件名称	规格	备注
2 芯电缆线	SU-53-□□	长度规格为：2m,5m,10m,15m,20m。连接浴室遥控器、副遥控器用。
浴室用遥控器	BC-45-SR(配附件 1 套)	
副遥控器	BSC-45-SR(配附件 1 套)	
遥控器预埋接线盒	SU-52	

浴室用遥控器的安装

1

请取下前壳(2颗螺钉)



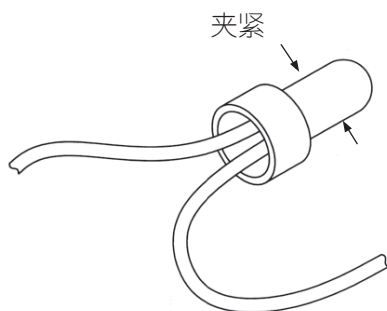
2

将外接用遥控器连接插头(售后服务网点有售)插入控制基板线束的外接遥控器插座内。



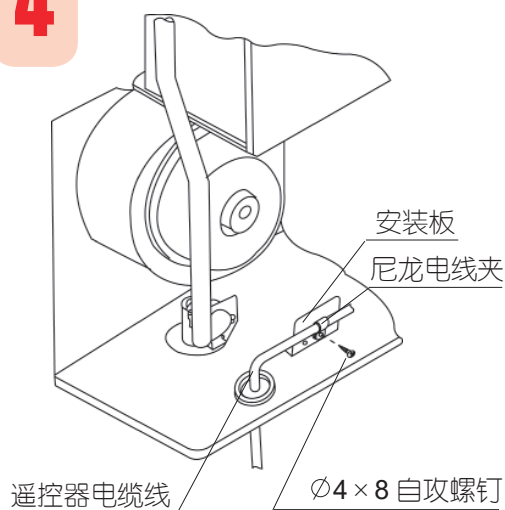
3

将外接遥控器电缆线(售后服务网点有售)从本体底部的橡胶护线套内穿入并和外接用遥控器连接插头的黑白导线对应绞接, 套上浴室遥控器所附大夹接帽后用工具分别铆接夹紧。



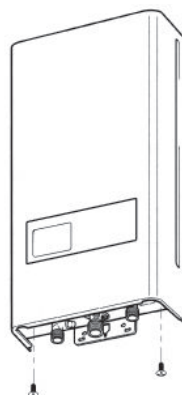
4

然后分别用附件中的电线夹和螺钉将电缆线固定在安装板上。



5

装上前壳, 拧上2颗螺钉。

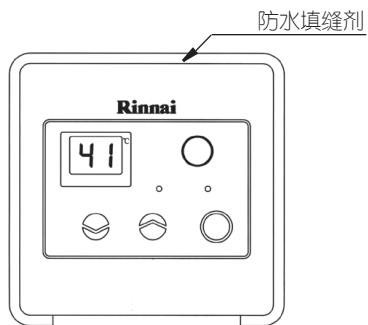
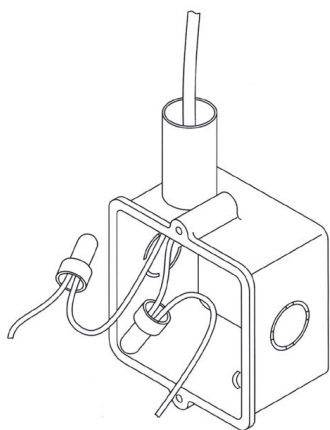


遥控器安装

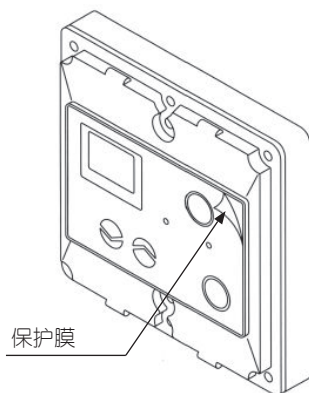
6

请按以下方法固定浴室遥控器

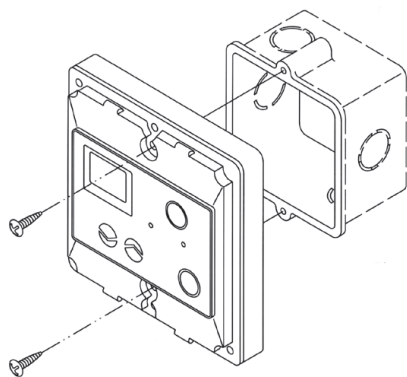
- 请将 SU-52 遥控器预埋接线盒埋设在墙体内（SU-52 遥控器预埋接线盒可向林内售后服务网点购买）。
- 请将电缆线的黑白导线和浴室遥控器的黑白导线分别绞接，套上浴室遥控器所附小夹接帽后用工具有分别铆接夹紧。
- 请用十字槽木螺钉将温度控制器固定在遥控器预埋接线盒上。
- 安装墙面如有凹凸，上侧及两侧要用防水填缝剂填充。下侧不要填。



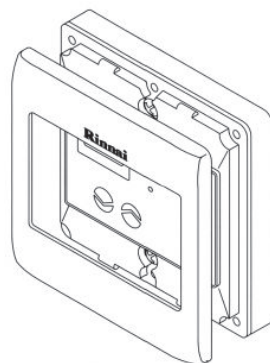
- 把浴室遥控器上的保护膜全部剥去。



- 请用十字槽木螺钉将温度控制器固定在遥控器预埋接线盒上。



- 按照原样盖上罩子。

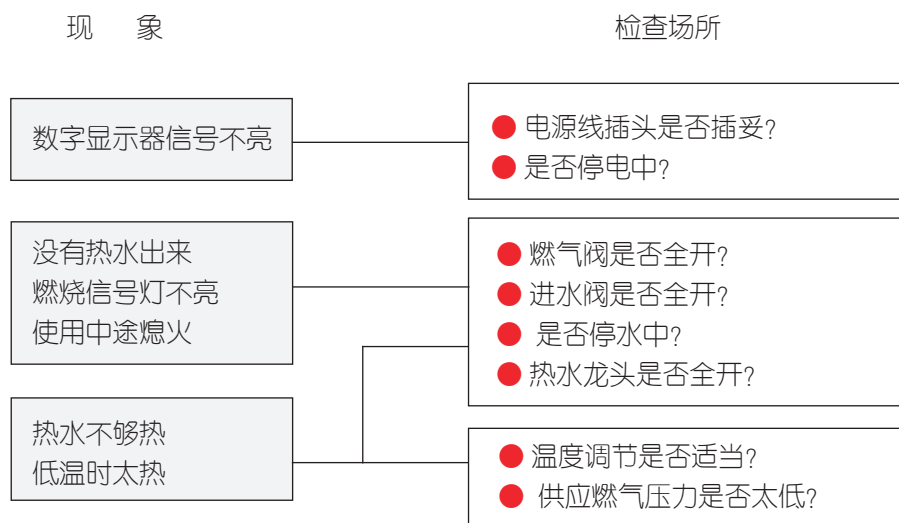


常见故障的识别与处理

发生以下状况时并非故障

现象	原因与处理方法
排气口会冒白烟	室外温度过低，排出的烟气遇到室外的冷空气凝结成白色雾状。
供水温度太低时，热水量减少	为了达到高温，器具搭载的自动水量控制装置自动调节冷水供应量。
热水开得太小而变成冷水	热水开得太小（启动水量以下）时造成熄火而变成冷水，故使用时热水量不要开得太小。
冬天，高温热水出不来	供水温度非常低而热水龙头全开时，可能会超过器具本身的供热能力。此时请将热水龙头关小即可。
夏天，低温热水出不来	供水温度较高、设定低温而热水龙头关得太小时，可能出来的热水温度太高，此时请开大热水龙头，温度即可降下来。
关闭热水龙头后，器具内风扇没有立即停止	为了再使用时能立即点火，器具内的风扇会延时继续运转一会儿后自动停止。

有以下现象时，请检查下列场所



- 作完上述检查后仍无热水出来时，请先拔掉电源插头（分电盘开关拨到“关”位置）后再插回去重新操作一次。此时若仍无热水流出来，请与林内售后服务中心或特约维修部联系。

常见故障的识别与处理

故障信号闪烁时的处理方法

机器或使用方法不正常时，会自动停止运转，数字显示器显示故障代码。此时请先暂时关闭热水龙头后再打开，或关闭温度控制器的运转开关后再打开。

故障代码	内 容
10	给排气管堵塞
11	点火不良
12	使用中熄火
14	温度保险丝熔断或过热防止装置动作
16	沸腾检知
32	水温感应热敏电阻故障
34	供气回路热敏电阻故障
61	风机转速异常
71	控制电器故障
72	控制电器故障

- 再操作一次而数字显示器没有显示或再度显示故障代码时，请务必关闭燃气阀，拔掉电源插头（分电盘开关拨至关位置）。请与林内售后服务中心联系。
- 按下温度控制器的运行开关而数字显示器没有显示时，请拔掉电源插头后重新插一次，然后再按一次运行开关。若数字显示器仍然没有显示，请与林内售后服务中心或特约维修部联系。



注意

- 为了安全地使用，请经常检查保养。
- 保养时请务必关闭燃气阀，拔掉电源插头，待机器冷却后再进行。
- 绝不可打开机器的前板。

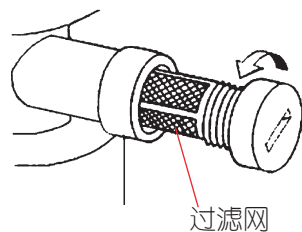
检查时请注意下列事项

- 器具使用中是否有异常声音？
- 器具的外观是否有异常？
- 器具的周围及给排气口、给排气管附近是否有易燃物？
- 器具本体贴有注意安全之相关标贴。因油污而不易阅读时请先用布将油污擦干净。保养时请勿将标贴撕下。
- 为了能够使用得更安心、请每年进行一次安全检查。有关定期检查事宜请向林内售后服务中心或特约维修部询问。

保养的方法

- 器具或温度控制器的表面有油污时，请用湿布轻轻擦拭。请勿用清洁剂、香蕉水、酒精等擦拭。
- 器具进水管处的进水滤网如果有杂物附着会使热水水量减少。此时请关闭进水阀，卸下进水滤网，将进水滤网清理干净。尤其附近地区正进行自来水管路施工时请特别注意。
- 器具的给排气口有杂物堵塞而继续使用时，可能会造成不完全燃烧。故使用时一定要保持给排气口通畅。

以手或硬币嵌入凹槽往左转



请注意

- 因温度控制器的内部为电子零件，保养时请注意避免使水分渗入内部。以免造成故障。

检查及保养方法

长时间不使用之场合

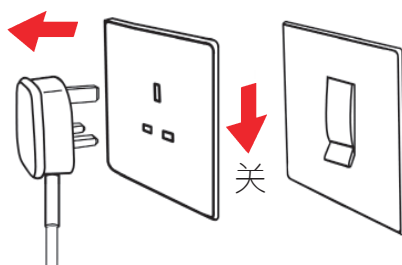
1

关闭燃气阀



3

拔掉电源插头或将分电盘开关拨到『关』的位置。



2

关闭进水阀



4

将器具内的余水排出。

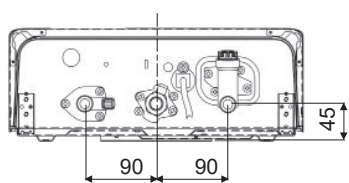
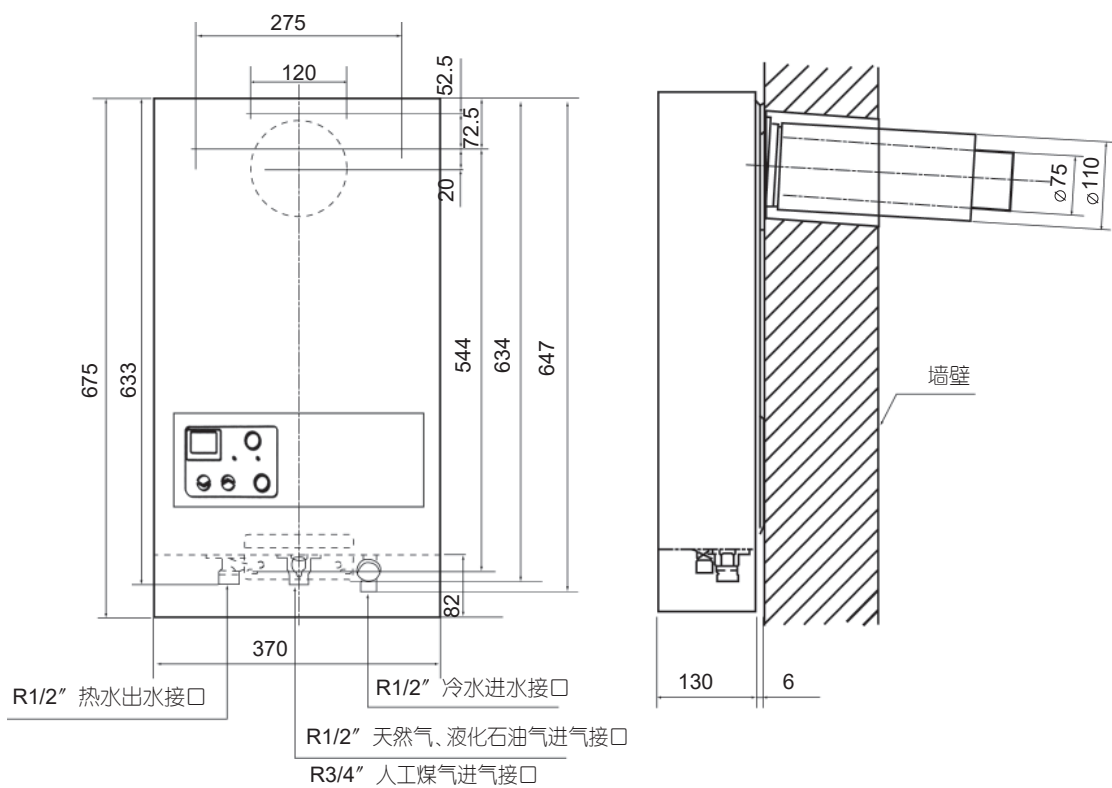


湿手请勿接触电源插头和开关，以免发生触电事故。

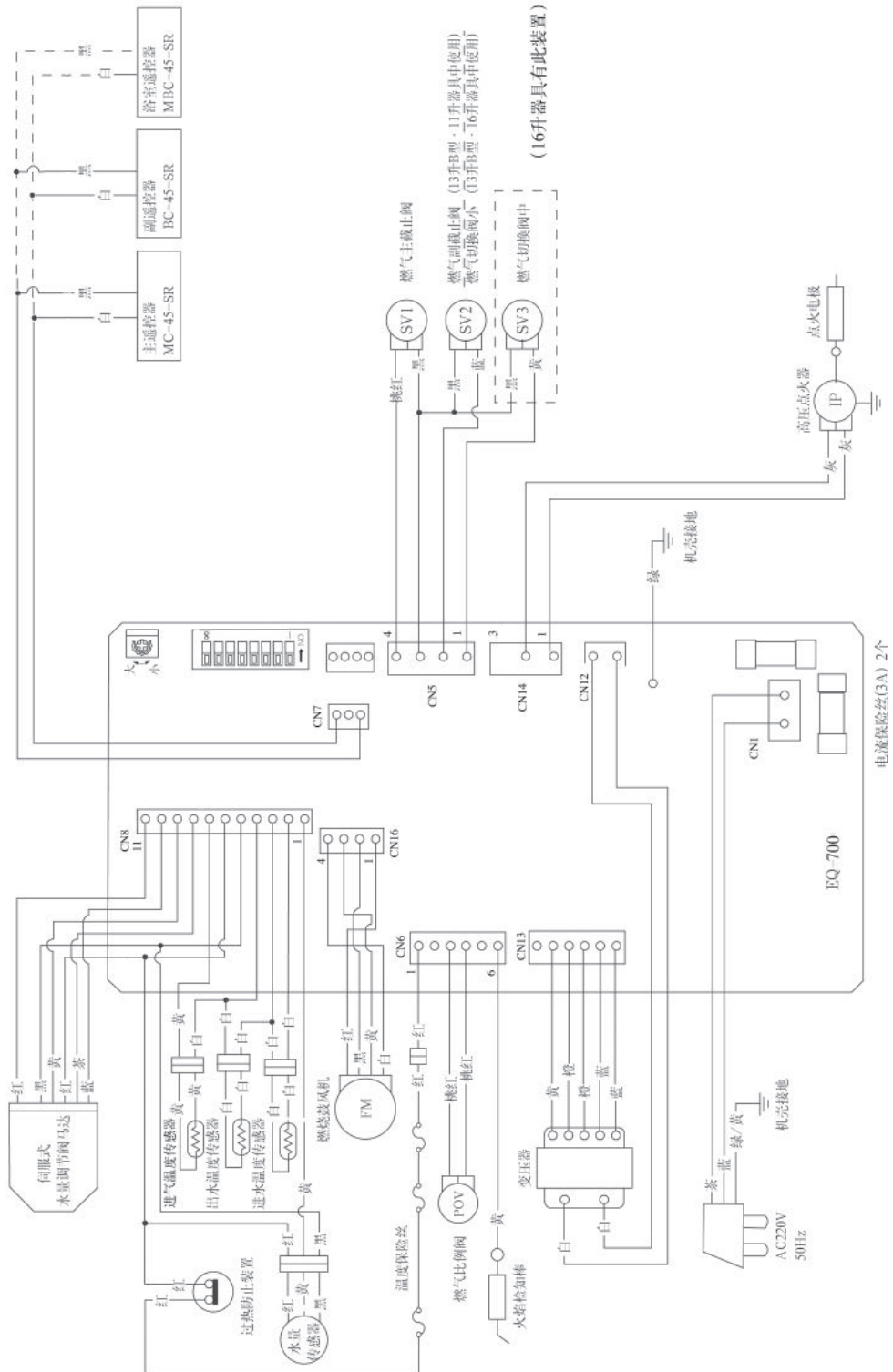
产品规格

产 品 名 称		家用供热水燃气快速热水器		
型 号		JSG32-A		
产 品 编 号		RUS-16-FBA-MC		
设 置 方 式		屋内壁挂式		
外 形 尺 寸		H675xW370xD130		
净 质 量		16kg		
燃 气 种 类		人工煤气	天然气	液化石油气
额 定 燃 气 压 力		1000Pa	2000Pa	2800Pa
额 定 热 负 荷		31.4kW		
额 定 最 小 热 负 荷		3.8kW		
口径 接续	冷 热 水	R1/2"		
	燃 气	R3/4"	R1/2"	
电 源		AC220V/50Hz		
额定产热水能力 (温升25℃时)		16kg/min		
最低动作水量		2.4L/min		
最低动作水压		10kPa(0.1kgf/cm ²)		
适 用 水 压		0.07~1.0MPa(0.7~10.0kgf/cm ²)		
额 定 电 功 率		65W	60W	65W
熄火安全装置		火焰检知棒式		
空烧安全装置		水量传感器		
残火安全装置		过热保护器97℃停机		
过电流防止装置		电流保险丝 (3A)		
过压防止装置		压力安全阀		
过热防止装置		温度保险丝 (150℃)		
沸腾防止装置		水温传感器 (95℃)		
防 水 性 能		机身IP × 5 遥控器IP × 5		
产品执行标准		GB 6932		

外形尺寸



电气接线图



Rinnai

敬告：

由于产品的改进，某些结构可能与说明书插图不完全一致，恕不另行通知，产品规格以器具铭牌为准，请谅解。

上海林内有限公司

SHANGHAI RINNAI CO.,LTD

公司地址：上海市奉贤区团青公路 4500 号 电话：(021)67583500 传真：(021)67583555 邮编：201411
上海林内有限公司售后服务中心地址：上海市奉贤区团青公路 4500 号 传真：(021)67583555 邮编：201411
上海地区安装维修热线：4006990606 全国监督咨询电话：4006990606
上海林内有限公司展示厅地址：上海市南京西路 499 号 电话：(021)63590262 邮编：200003
<http://www.rinnai.com.cn>

U246-870-MC(00) 2017 年 11 月版